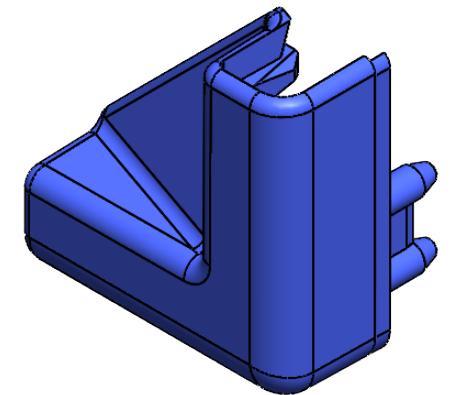
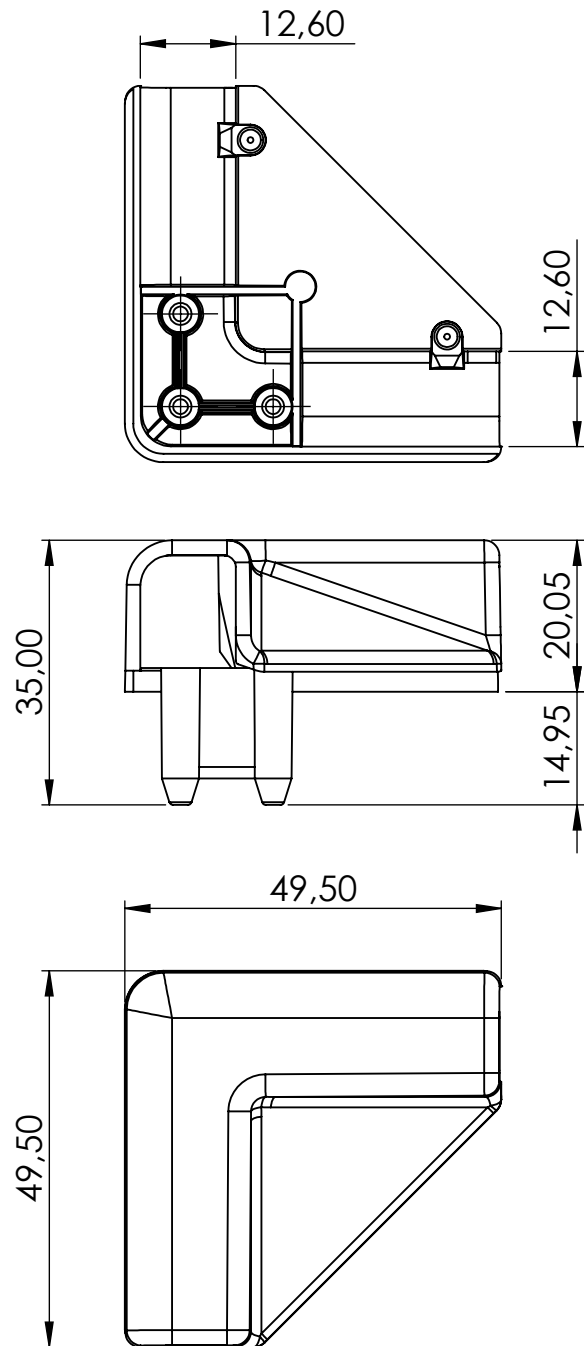


Desenhista: Lucas Balbinot		Material: PP Copolímero	
Aprovação: _____		Data: __/__/__	Acabamento: Liso
		Peso(g): 11,5	
	Descrição: CANTONEIRA INFERIOR DIREITA TRAMONTINA AUTOMÁTICA		Data: 28/04/2022
	Código: 26235		Revisão: 00
	Ferramental:		Escala: 1:1
	Tolerância (mm): Geral $\pm 0,25$ Furo $\pm 0,1$ Ângulo $\pm 0,1$		Medidas: mm



Desenhista: Lucas Balbinot		Material: PP Copolímero	
Aprovação:	Data: __/__/__	Acabamento: Liso	Peso(g): 10,8
	Descrição: CANTONEIRA SUPERIOR TRAMONTINA AUTOMÁTICA		Data: 28/04/2022
	Código: 26237		Revisão: 00
	Ferramental:		Escala: 1:1
	Tolerância (mm): Geral ± 0.25 Furo ± 0.1 Ângulo ± 0.1		Medidas: mm