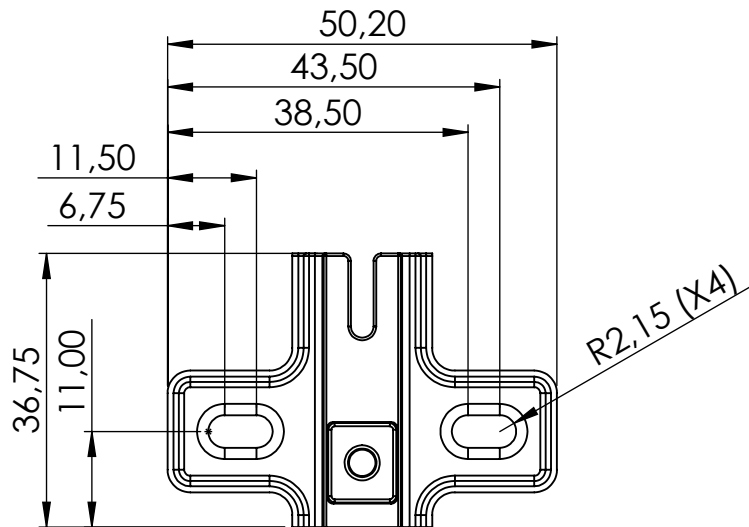
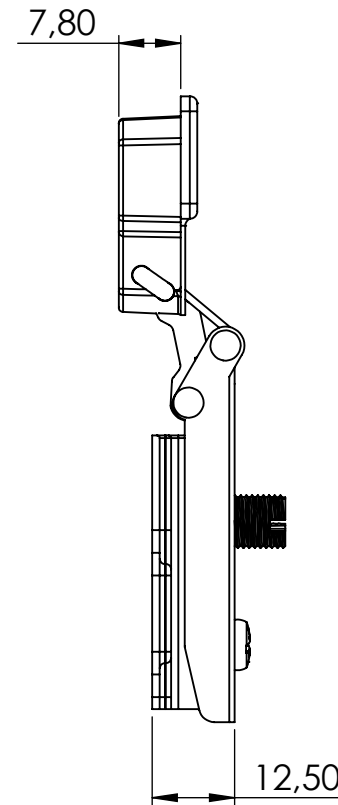
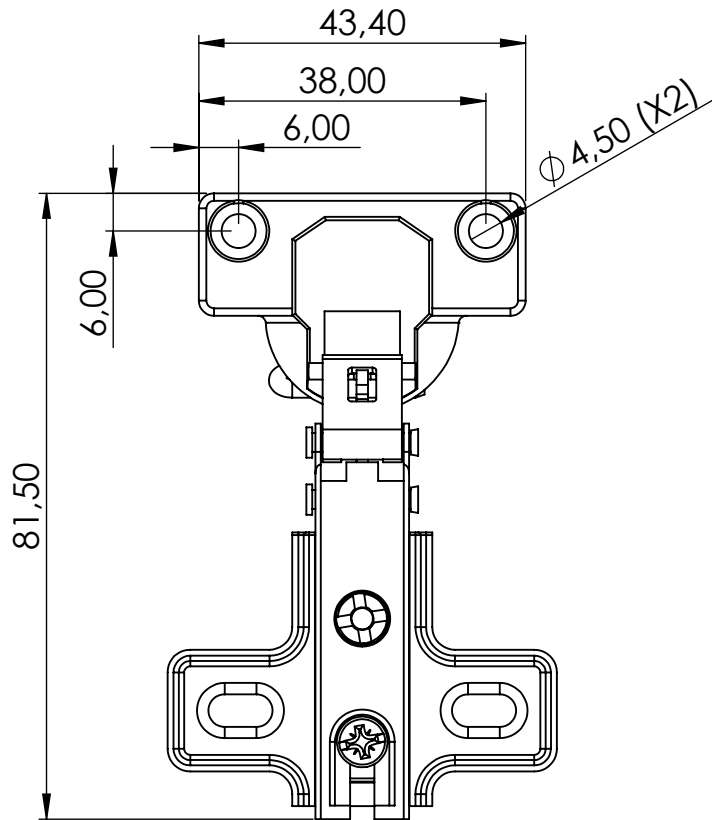
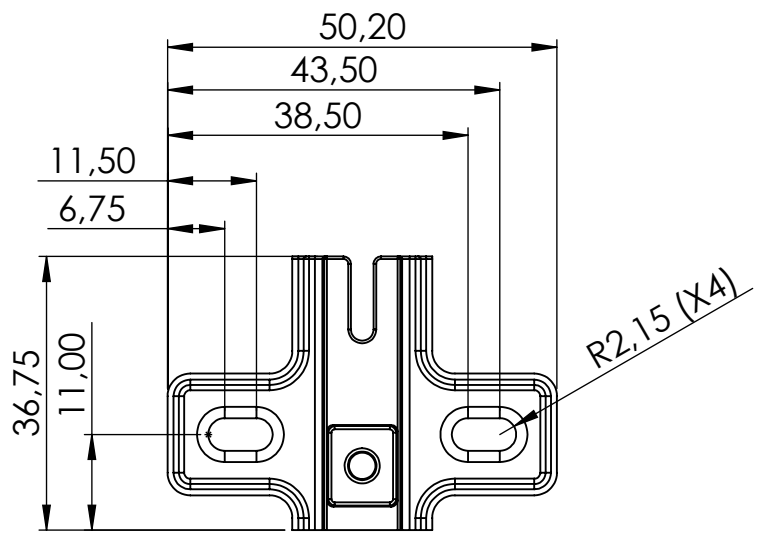
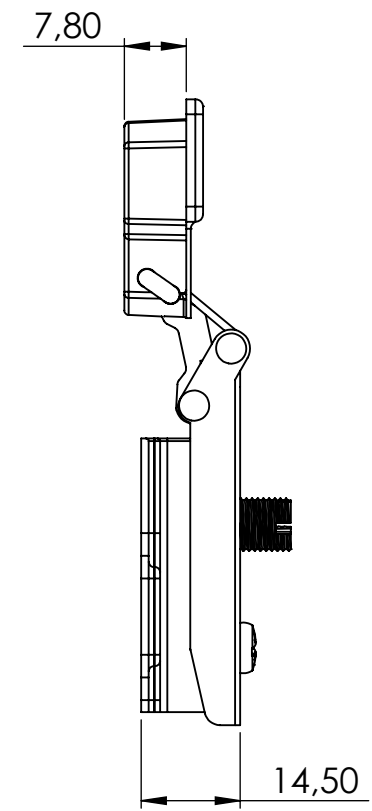
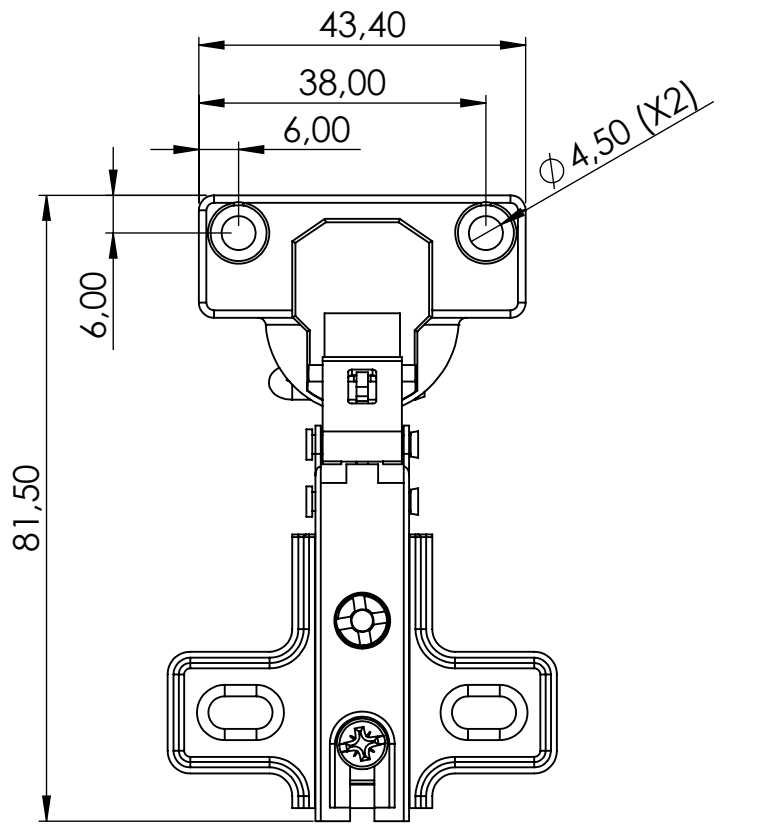


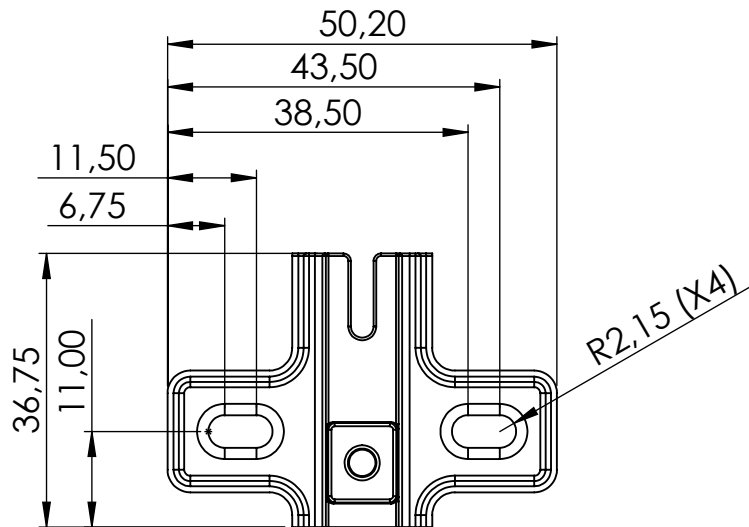
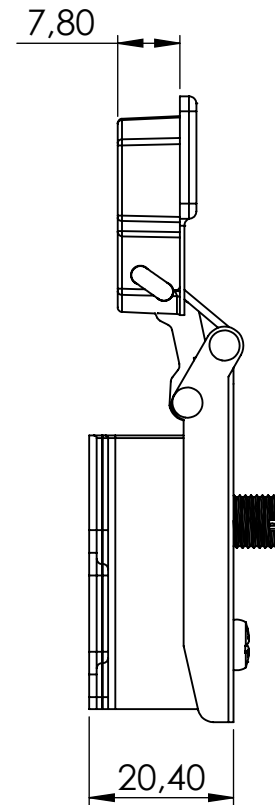
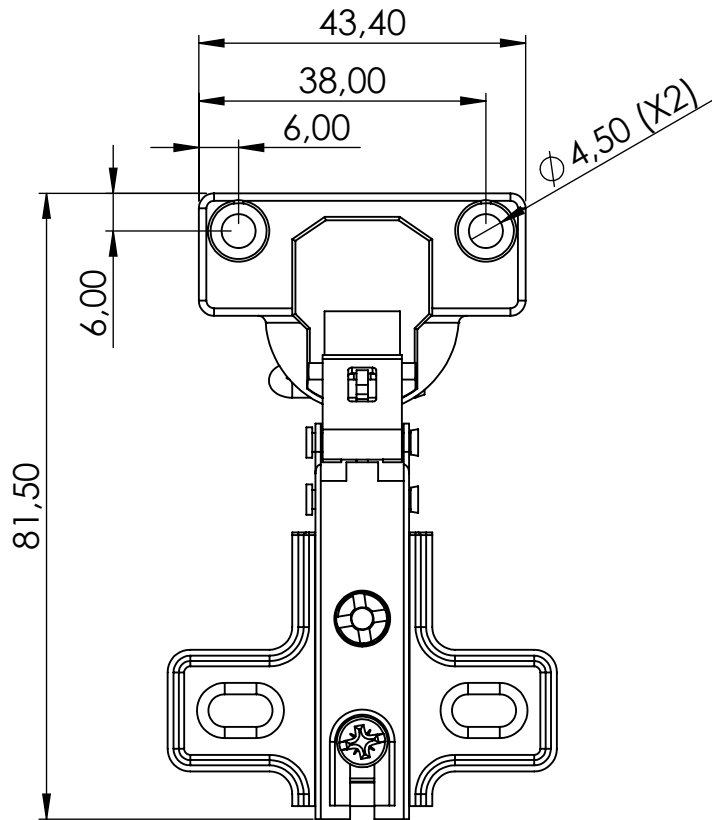
Desenhista: <b>Lucas Balbinot</b>		Material:	
Aprovação:		Data: __/__/__	Acabamento: <span style="float: right;">Peso(g):</span>
<b>SAS</b>	Descrição: DOBRADICA SAS 26MM RETA COM CALCO 3MM		Data: 13/01/2025
	Código: 31635		Revisão: 00
	Ferramental:		Escala: 1:1
	Tolerância (mm): Geral ±0.25 Furo ±0.1 Ângulo ±0.1		Medidas: mm <span style="float: right;">Pg. 1/1</span>



Desenhista: <b>Lucas Balbinot</b>		Material:	
Aprovação:	Data: __/__/__	Acabamento:	Peso(g):
<b>SAS</b>	Descrição: DOBRADICA SAS 26MM RETA COM CALCO 5MM	Data: 13/01/2025	
	Código: 31636	Revisão: 00	
	Ferramental:	Escala: 1:1	
	Tolerância (mm): Geral $\pm 0,25$ Furo $\pm 0,1$ Ângulo $\pm 0,1$	Medidas: mm	Pg. 1/1



Desenhista: <b>Lucas Balbinot</b>		Material:	
Aprovação:	Data: __/__/__	Acabamento:	Peso(g):
<b>SAS</b>	Descrição: DOBRADICA 26MM RETA COM CALCO 7MM	Data: 13/01/2025	
	Código: 33039	Revisão: 00	
	Ferramental:	Escala: 1:1	
	Tolerância (mm): Geral $\pm 0,25$ Furo $\pm 0,1$ Ângulo $\pm 0,1$	Medidas: mm	Pg. 1/1



Desenhista: <b>Lucas Balbinot</b>		Material:	
Aprovação:		Data: __/__/__	Acabamento: <span style="float: right;">Peso(g):</span>
<b>SAS</b>	Descrição: DOBRADICA SAS 26MM RETA COM CALCO 12MM		Data: 13/01/2025
	Código: 31634		Revisão: 00
	Ferramental:		Escala: 1:1
	Tolerância (mm): Geral ±0.25 Furo ±0.1 Ângulo ±0.1		Medidas: mm <span style="float: right;">Pg. 1/1</span>