

The SAS logo is rendered in a bold, white, sans-serif font. The letters are thick and closely spaced, with a distinctive triangular cutout in the center of the 'A'. The logo is centered horizontally and vertically on the page.

SAS

CATÁLOGO TÉCNICO



Desde 1991, a SAS é especializada no desenvolvimento de acessórios fabricados a partir de matérias-primas compostas por aços planos, materiais poliméricos e ligas de zinco, além de produzir kits de ferragens para o setor moveleiro.

A empresa possui um setor interno de engenharia e desenvolvimento de novos produtos, contando com profissionais capacitados e equipamentos de última geração para a fabricação de moldes e dispositivos, entregando agilidade e segurança para seus clientes.

A SAS conta com uma equipe de atendimento especializada em todos os estados do Brasil, e exporta para 18 países da América Latina e Europa.



Nossos Compromissos

Missão

Transformar necessidades em soluções, fornecendo ao mercado produtos e serviços com qualidade e inovação, promovendo o crescimento e conexão entre os clientes, fornecedores, profissionais e sociedade.

Visão

Ser uma marca global, oferecendo aos seus clientes e parceiros uma relação duradoura, com foco no crescimento, qualidade, rentabilidade e responsabilidade.

Valores

Ética e transparência nas relações;
Qualidade, inovação e melhoria contínua nos produtos e processos;
Profissionais envolvidos e engajados trabalhando em equipe;
Sustentabilidade para as próximas gerações;
Simplicidade como forma de ser.

Propósito

Conectar ideias para entregar valor.



O diretor presidente, Ivanir Stuani, junto de seus filhos: a diretora administrativa e financeira, Josiele Stuani, e o diretor comercial, Éderson Stuani.

Índice de produtos

Linha Índigo

LINHA ORGANISING	07
Quanto	Divisórias de gavetas
Canto Eco	Organizadores
Lixeiras e complementos	Tapetes
LINHA TREVISO	27
LINHA ELEVATO	29
PÉS	31

Linha Royal

CORREDIÇAS E DOBRADIÇAS	33	
Corrediças Invisíveis Soft Closing	Dobradiças Inox	
Corrediças Invisíveis Push Open	Dobradiças Calço Fixo 35mm Soft Closing	
Corrediças Telescópicas Inox	Dobradiças Slide On 35mm	
Corrediças Plásticas	Dobradiças 26mm	
PÉS E SAPATAS	38	
Pés Plásticos	Sapatas Deslizantes	
Sapatas Niveladoras	Fixadores De Rodapé	
Sapatas Click		
FERRAGENS EM GERAL	45	
Batentes	Cavilhas De Madeira	Distanciadores
Cantoneiras Metálicas	Cavilha Plástica	Roldanas
Cantoneiras Plásticas	Cola	Travas
Cantoneiras De Proteção	Manípulos	Ventosa
Esquadreta	Puxadores	Variados

Índice de produtos

SISTEMAS DE FIXAÇÃO 61

Tambor Sasfix

Parafusos

Hastes

Buchas Plásticas

Buchas Metálicas

Fixadores

Conectores De Montagem

Porca Cilíndrica

Porca Garra

Arruelas Metálicas

Arruelas Plásticas

Chaves

SUPORTES DE FIXAÇÃO 77

Suportes De Fixação

Suportes De Prateleira

Dispositivos De Montagem

Suportes De Cabideiro

Tubos

ACABAMENTOS 94

Tapa Furo

Tampas

Ponteiras

ORGANIZADORES DE CABOS 99

Corrente Passa Cabos

Passa Fios

Suporte De Cabos

Tampa Passa Cabos

TABELA DE CORES 103



LINHA ÍNDIGO

SAS



QANTO

008.01.004 Torre Elétrica Vertical Qanto



Testado para segurança e com sensor antiesmagamento.

Nunca foi tão fácil acessar itens armazenados na cozinha. Basta pressionar um botão e as bandejas da Qanto se erguem. A unidade base completa e pré-montada é plug-and-play e funciona assim que sai da caixa. Qanto pode caber em cantos, execuções de armários ou ilhas e combina função com design na cozinha.



1. As bandejas se movem para cima e para baixo com o apertar de um botão.
2. O efeito de cristal da borda da bandeja define o design elegante.
3. Qanto com 2 bandejas.
4. A unidade base é pré-montada e praticamente "Plug&Play".

CARACTERÍSTICAS E VANTAGENS

- ✔ Uso ideal do espaço de armazenamento.
- ✔ Acesso fácil e ergonômico aos itens armazenados no nível da bancada.
- ✔ Operação intuitiva com o apertar de um botão.
- ✔ Testado para segurança e com sensor antiesmagamento.

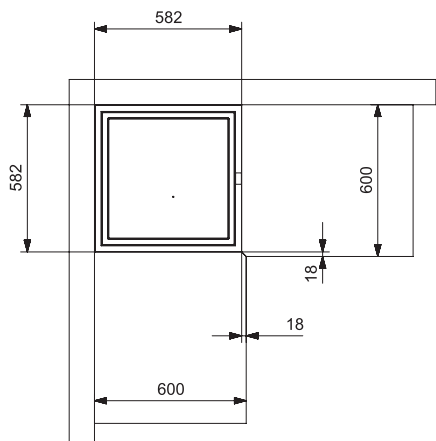
- ✔ Gabinete completo pré-montado para uma instalação simples.

✔ OPCIONAIS:

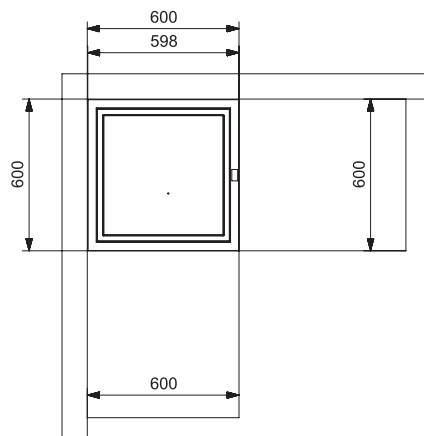
- Dimensão de planejamento de canto 650 x 650 mm.
- Equipado com 2 bandejas, sendo a superior com capacidade para 10kg e a inferior para 15kg.
- Iluminação LED opcional.
- Tomada de plug.

EXEMPLOS DE LAYOUT:

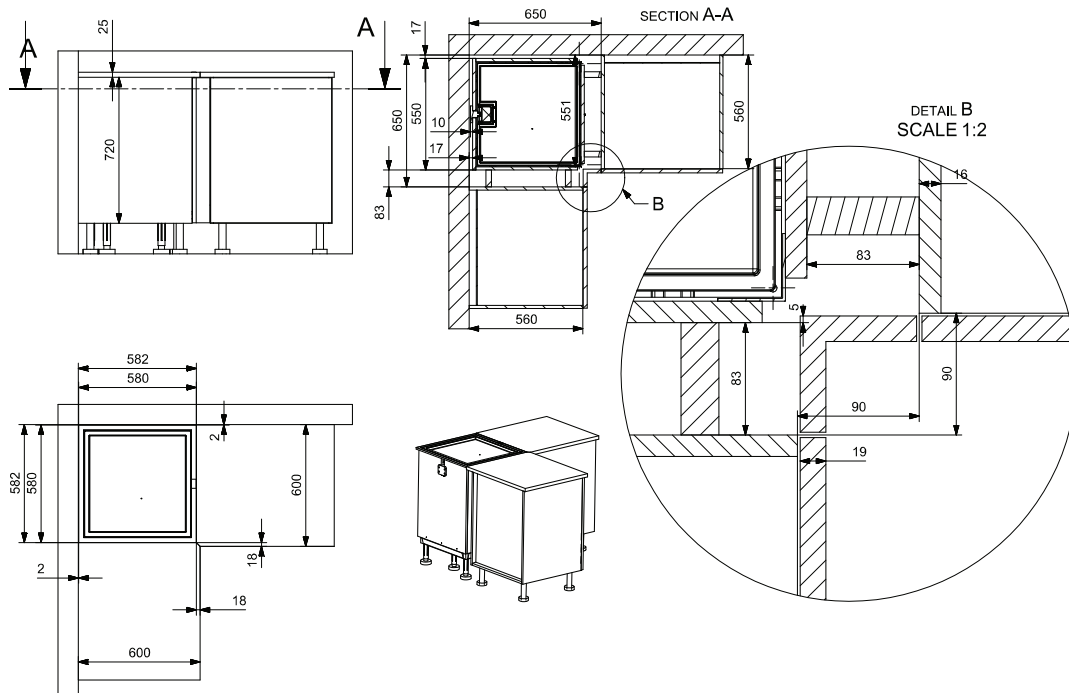
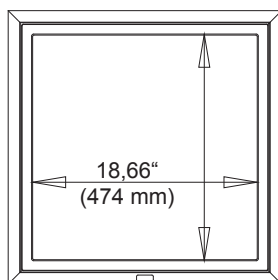
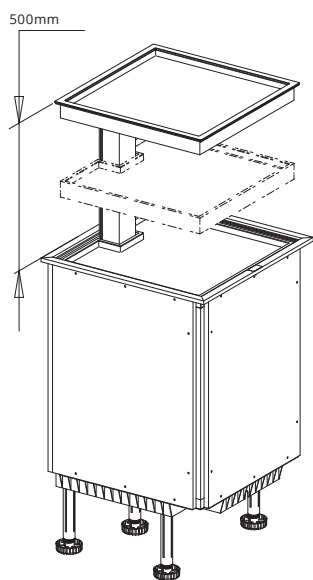
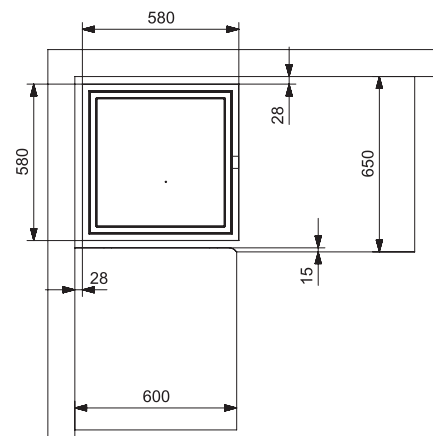
■ Tampo em esquadria



■ Bancada até o canto



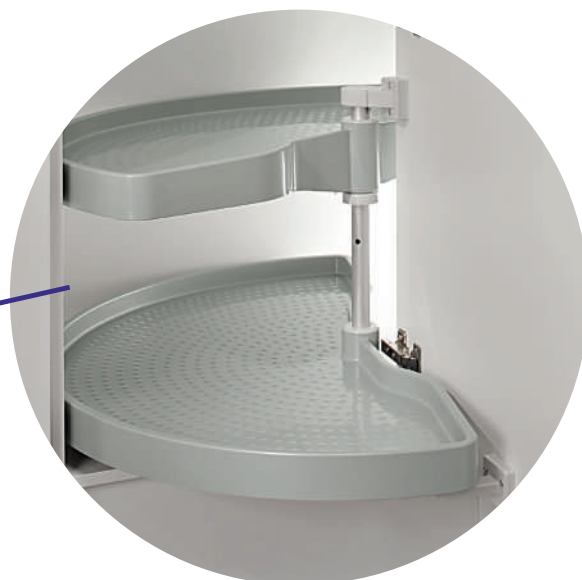
■ Inserir na bancada



CANTO ECO

008.01.001 Sistema de Prateleiras Inteligentes branco

008.01.002 Sistema de Prateleiras Inteligentes cinza

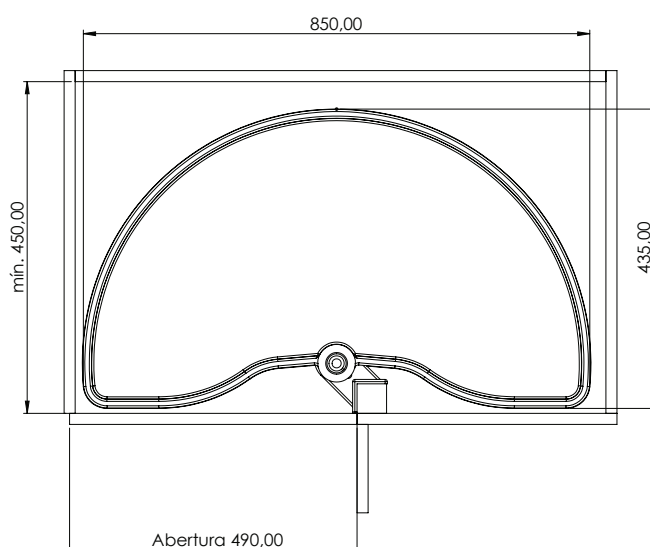


Sistema de prateleiras inteligentes para cantos organizados.

Com um design atemporal, o sistema de organização Canto Eco se encaixa perfeitamente em armários de canto e cozinhas modernas em formato de L e U, ficando ótimo em qualquer projeto.

Os sistemas de armário de canto utilizam o espaço de armazenamento oculto nos cantos da cozinha, proporcionando acesso ergonômico aos itens movidos horizontalmente do interior do armário para o usuário por meio de acessórios funcionais.

Com possibilidade de ajuste de altura das prateleiras, o Canto Eco é produzido em alumínio e polímero resistente, evitando corrosão e oxidação.



CARACTERÍSTICAS E VANTAGENS

- ✔ Aproveitamento ideal do espaço de armazenamento em cada canto da cozinha.
- ✔ Acesso ergonômico graças às bandejas giratórias, com possibilidade de ajuste de altura.
- ✔ Design atemporal.
- ✔ **Acabamento:** Cores: branco e cinza.
- ✔ Superfícies suportam carga de até 25kg devido a sua estrutura sólida na parte inferior.
- ✔ Produzido em alumínio e polímero resistente.
- ✔ **Medida mínima:** 450mm (profundidade gabinete); 686mm (largura gabinete); 490mm (abertura).

LIXEIRA FIXA WASTESAS

008.03.014 Lixeira Fixa 1x16L + 2x7L WASTESAS

008.03.015 Lixeira Fixa 2x16L WASTESAS

Solução completa, compacta e elegante para armazenamento de resíduos.



Uma lixeira de formato pequeno, com dupla ou tripla separação, que oferece volumes surpreendentes para armazenamento dos resíduos. Com recipientes de 16 litros e 7 litros, permite a separação do lixo, principalmente o orgânico e seco, para reciclagem.

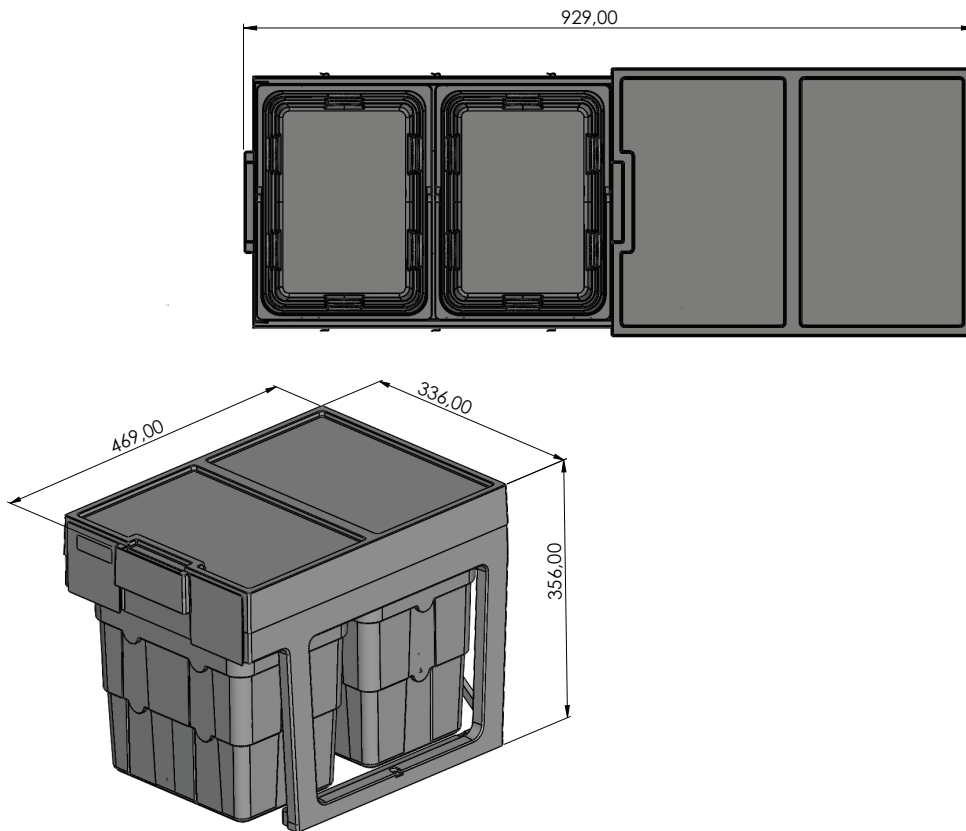
A WASTESAS também valoriza o espaço do seu móvel por conta do seu design compacto. Conta com uma abertura horizontal, podendo assim, ser instalada em áreas de difícil acesso ou alturas limitadas.



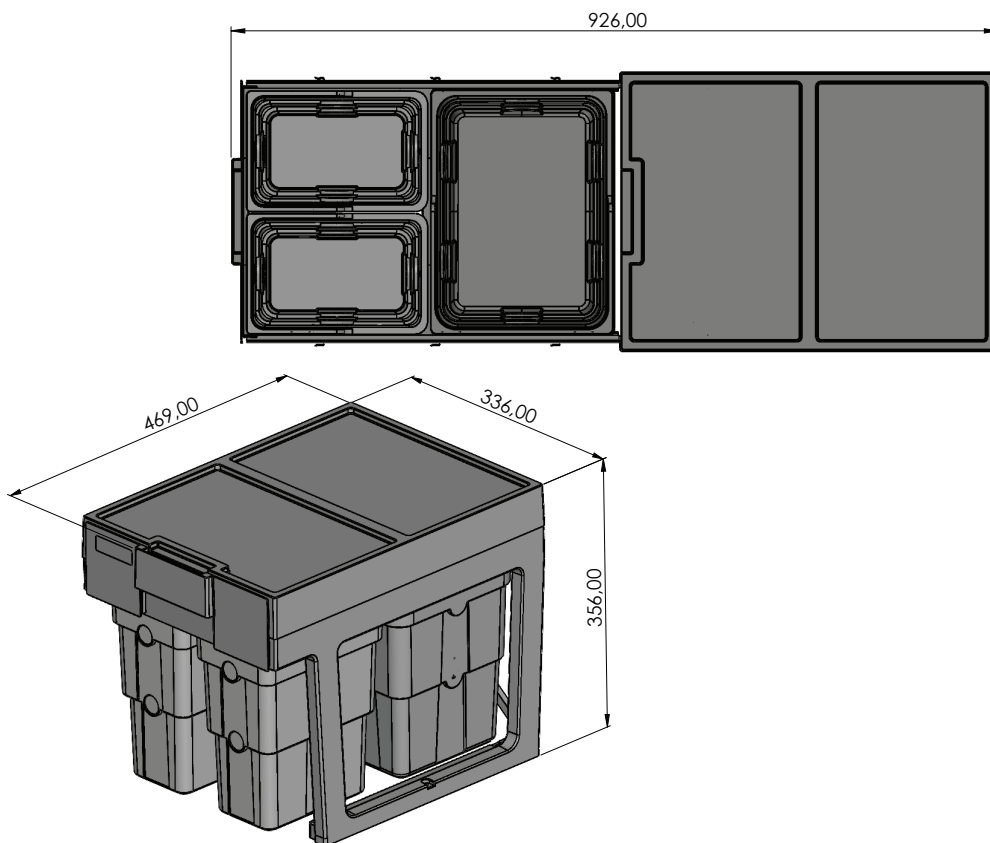
CARACTERÍSTICAS E VANTAGENS

- ✓ Design compacto e com economia de espaço para instalação sob o sifão no armário da base da pia ou vãos livres.
- ✓ Para espaços a partir de 400mm de largura e 480mm de profundidade.
- ✓ Fixação inteligente do revestimento do compartimento.
- ✓ Acabamento resistente, design otimizado, pequenos espaços entre alças e caixas permitem uma separação de resíduos limpa e higiênica.
- ✓ Corrediças telescópicas de extensão total, garantindo uma abertura extrema e suave.
- ✓ Com tampa de cobertura oferecendo espaço de armazenamento adicional.
- ✓ Baldes de lixo e molduras por injeção de polímeros resistentes e recicláveis, evitando a oxidação.
- ✓ Baldes de lixo: 2 x 16 litros (dupla separação)
- ✓ Baldes de lixo: 1 x 16 litros e 2 x 7 litros (tripla separação).
- ✓ Baldes de lixo com alças que facilitam a retirada do conteúdo.
- ✓ Construção estável da estrutura.
- ✓ Acompanha parafusos para fixação e o manual de montagem para uma instalação perfeita.

■ Lixeira Fixa 2x16L WASTESAS



■ Lixeira Fixa 1x16L + 2x7L WASTESAS



LIXEIRAS DE PLÁSTICO

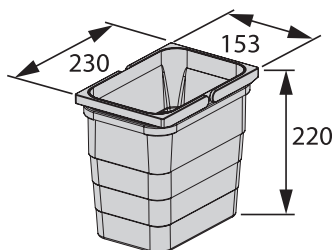


Sistema inteligente de lixeiras modulares.

Este sistema inteligente de separação de resíduos está disponível em diferentes tamanhos e volumes. As lixeiras moldadas são resistentes e podem ser combinadas como um conjunto para qualquer aplicação: separação básica, dupla, tripla ou múltipla. As lixeiras são mantidas em posição por uma placa com pinos de fixação que é colocada no fundo da gaveta, ou por uma moldura de posicionamento que é simplesmente colocada na parte superior da gaveta.

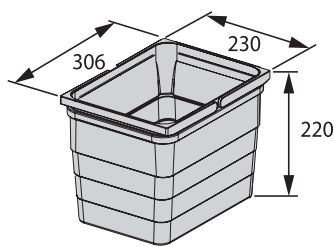
5,5 litros

008.03.003 Cinza
008.03.004 Cinza Escuro



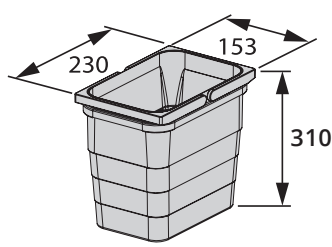
12 litros

008.03.007 Cinza
008.03.008 Cinza Escuro



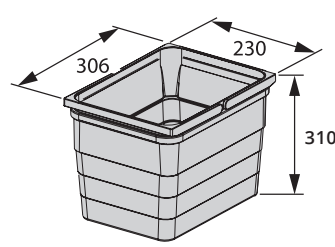
8 litros

008.03.005 Cinza
008.03.006 Cinza Escuro



17 litros

008.03.009 Cinza
008.03.010 Cinza Escuro



CARACTERÍSTICAS E VANTAGENS

- ✔ Compatível para todos os tipos de gavetas e armários estabelecidos.
- ✔ Moldado por injeção de polímeros resistentes e recicláveis.
- ✔ Alças de transporte robustas e reforçadas com fibra de vidro fixam os sacos de lixo no lugar e facilitam a remoção da lixeira.
- ✔ As caixas também podem ser usadas para o armazenamento de agentes de limpeza.
- ✔ Caixas adequadas para uso único ou combinado. Correspondência de grades de largura e profundidade.
- ✔ Pode ser usado em gavetas com base e placas de cobertura, em estruturas suspensas acopladas aos sistemas de gaveta. (Consulte os modelos disponíveis de armação e placa de cobertura na pág.14)
- ✔ Acabamento: Cinza e Cinza Escuro.

COMPLEMENTOS PARA LIXEIRAS



Acessórios inteligentes para as lixeiras.

Este sistema de acessórios inteligentes combina a separação de resíduos com o armazenamento de outros utensílios de cozinha e limpeza. Ele fornece uma nova opção de armazenamento versátil e eficiente sob a pia.

TAMPA PARA LIXEIRA

5,5 E 8 LITROS



008.03.019 CINZA
008.03.020 CINZA ESCURO

TAMPA PARA LIXEIRA

12 E 17 LITROS



008.03.021 CINZA
008.03.022 CINZA ESCURO

TAMPA PÁ E ESCOVA

12 E 17 LITROS



008.03.017 CINZA
008.03.018 CINZA ESCURO

TAMPA PRODUTOS DE LIMPEZA

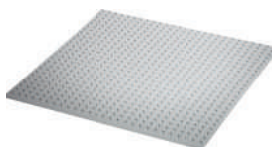
12 E 17 LITROS



008.03.025 CINZA
008.03.026 CINZA ESCURO

TAPETE PARA LIXEIRAS

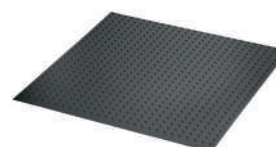
600MM



008.03.027 CINZA
008.03.028 CINZA ESCURO

TAPETE PARA LIXEIRAS

900MM



008.03.029 CINZA
008.03.030 CINZA ESCURO

CARACTERÍSTICAS E VANTAGENS

- ✔ Possibilidades de armazenamento adicionais em um espaço existente.
- ✔ Tampa limpa e higiênica das lixeiras. Design oficialmente premiado, adaptado às lixeiras.
- ✔ Feito de polímeros robustos.
- ✔ Acabamento: Cinza e Cinza Escuro.

SUGESTÕES DE USO

2 LIXEIRAS DE 5,5L
2 LIXEIRAS DE 8L



1 LIXEIRA 5,5L + 1 LIXEIRA 12L
1 LIXEIRA 8L + 1 LIXEIRA 17L



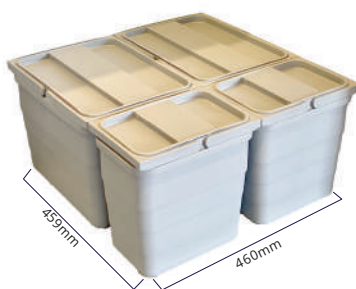
2 LIXEIRAS 12L
2 LIXEIRAS 17L



2 LIXEIRAS DE 5,5L + 1 LIXEIRA DE 12L
2 LIXEIRAS DE 8L + 1 LIXEIRA DE 17L



2 LIXEIRAS DE 5,5L + 2 LIXEIRAS DE 12L
2 LIXEIRAS DE 8L + 2 LIXEIRAS DE 17L



LIXEIRAS 42 LITROS

Pode ser utilizado como lixeira, para separar o lixo seco do orgânico e também como cesto de roupas sujas para separar roupas claras das escuras.



- 008.03.012 Lixeira de Plástico 42 Litros Cinza - Qtd: 1
- 008.03.013 Lixeira de Plástico 42 Litros Cinza Escuro - Qtd: 1
- 008.03.023 Tampa para Lixeira 42 Litros Cinza - Qtd: 1
- 008.03.024 Tampa para Lixeira 42 Litros Cinza Escuro - Qtd: 1

Opções de cores:

Todos os Kits de Lixeiras de Plástico estão disponíveis em duas opções de cores:

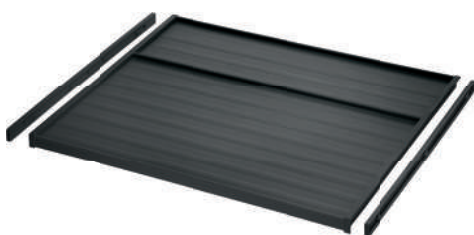


CINZA

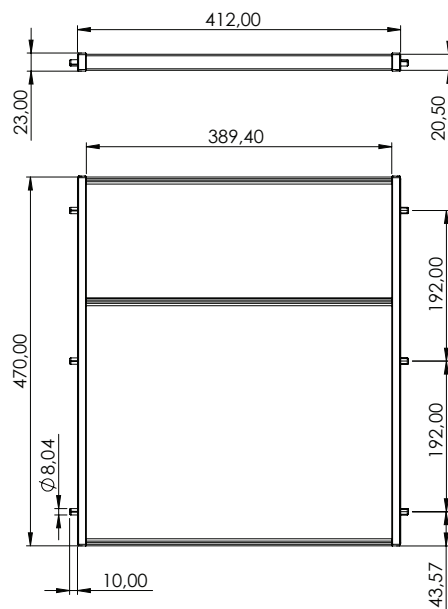
CINZA ESCURO

PLACAS DE COBERTURA

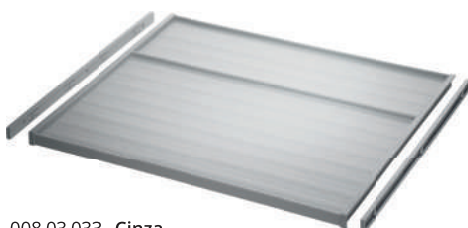
KIT PLACA DE COBERTURA 450MM COM TRILHO



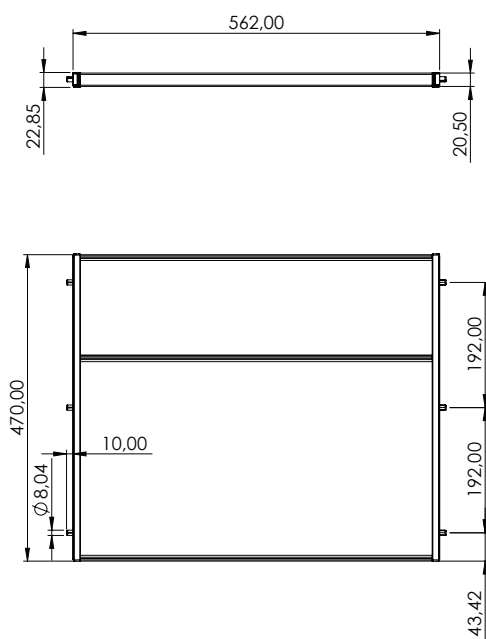
008.03.031 Cinza
008.03.032 Cinza Escuro



KIT PLACA DE COBERTURA 600MM COM TRILHO

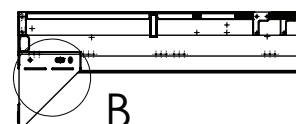
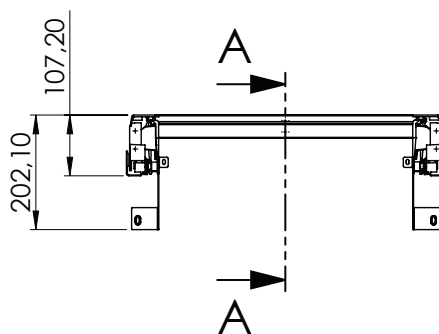
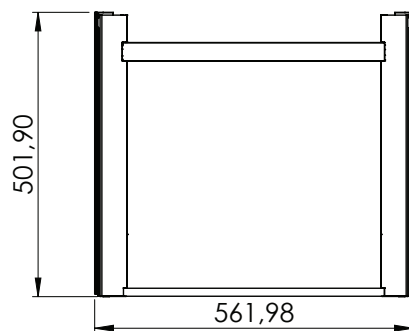


008.03.033 Cinza
008.03.034 Cinza Escuro

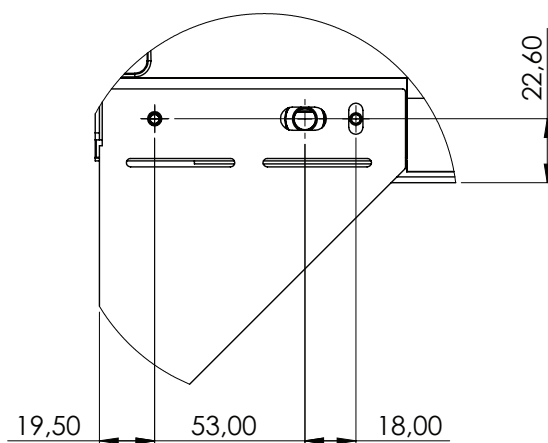


ARMAÇÃO PARA LIXEIRA

008.03.001 Cinza
008.03.002 Cinza Escuro



SEÇÃO A-A



DETALHE B

ESCALA 1 : 2

DIVISÓRIAS PARA GAVETA



Elegância e personalidade para a sua gaveta.

Um sistema de organização elegante e de alto valor para gavetas, inspirado por sua mistura de materiais de bandejas de plástico translúcido e perfis de conexão de alumínio. Devido à sua sofisticada conexão de clipe, adapta-se de forma flexível a diferentes larguras de gaveta. Cada bandeja pode ser equipada individualmente com divisores ajustáveis.

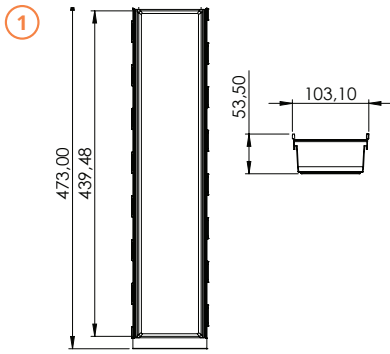


CARACTERÍSTICAS E VANTAGENS

- ✔ Composição de materiais de alto valor de plástico translúcido e alumínio.
- ✔ Combinações variáveis de bandejas e perfis.
- ✔ Conteúdos individuais podem ser organizados usando divisores ajustáveis.
- ✔ Espaçadores laterais garantem um encaixe perfeito na gaveta.
- ✔ Adaptável a qualquer tipo de gaveta.
- ✔ Pode ser adaptado para diferentes larguras de gaveta, além de oferecer compartimentos com diferentes espaços para armazenar itens grandes ou pequenos.
- ✔ **Acabamentos:**
Conchas: Branco translúcido e preto translúcido
Perfis: Alumínio e preto.
Divisores de Talheres: Branco e preto.

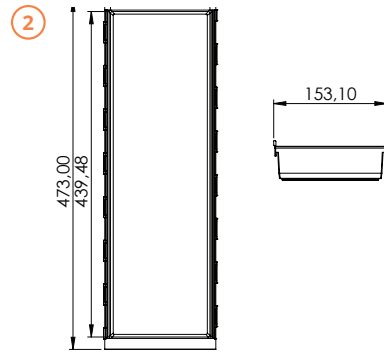
CONCHA PARA DIVISÓRIA DE TALHERES PARA GAVETAS 100MM

008.02.003 Branco
008.02.004 Preto



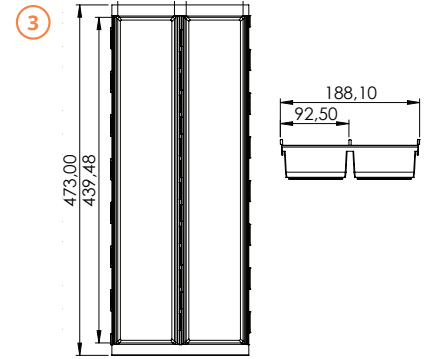
CONCHA PARA DIVISÓRIA DE TALHERES PARA GAVETAS 150MM

008.02.005 Branco
008.02.006 Preto



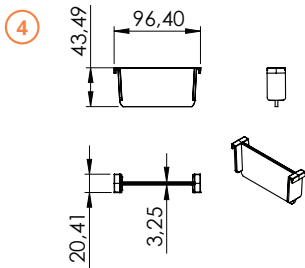
CONCHA PARA DIVISÓRIA DE TALHERES PARA GAVETAS 200MM

008.02.007 Branco
008.02.008 Preto



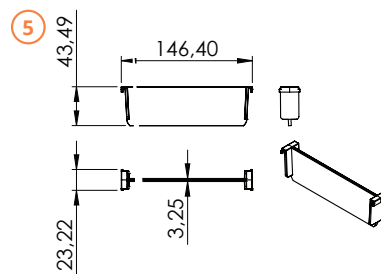
DIVISOR DE TALHERES 100MM PARA GAVETAS

008.02.011 Branco
008.02.012 Preto



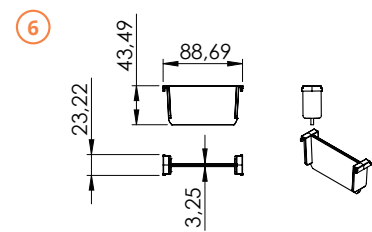
DIVISOR DE TALHERES 150MM PARA GAVETAS

008.02.013 Branco
008.02.014 Preto



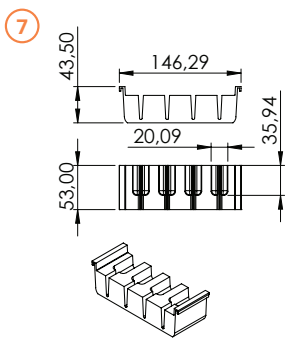
DIVISOR DE TALHERES 200MM PARA GAVETAS

008.02.015 Branco
008.02.016 Preto



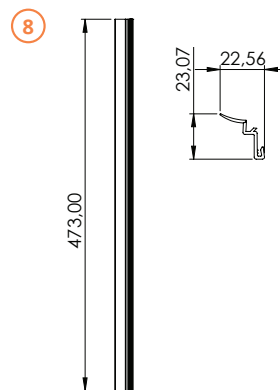
BLOCO PLÁSTICO DIVISOR DE FACAS 150MM

008.02.001 Cinza
008.02.002 Preto



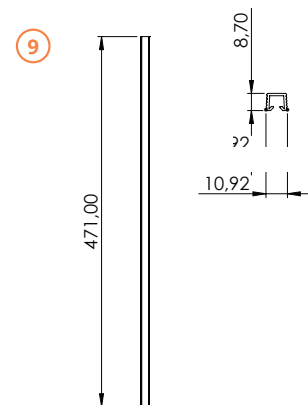
VEDAÇÃO DAS DIVISÓRIAS LATERAIS

008.02.022 Branco
008.02.003 Preto

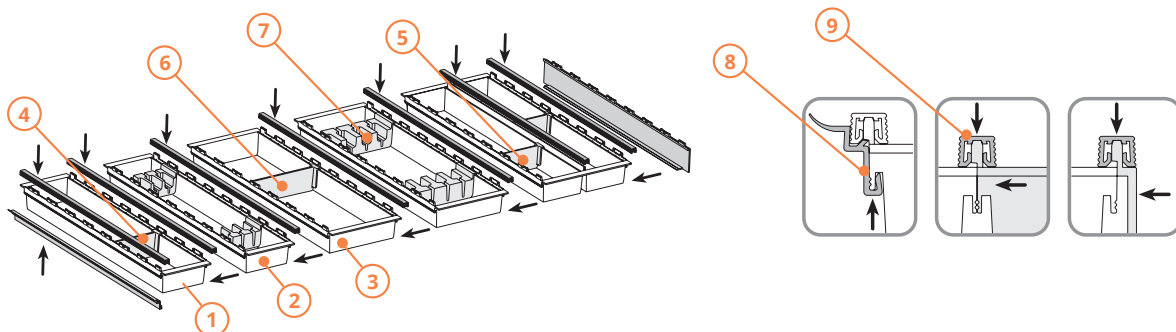


PERFIL DE CONEXÃO DIVISÓRIA

008.02.019 Alumínio
008.02.021 Preto



EXEMPLO DE MONTAGEM CONJUNTO DIVISÓRIAS PARA GAVETA

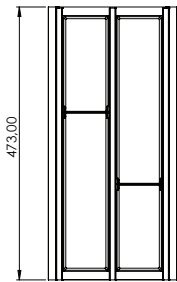
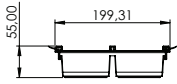


KITS DIVISÓRIAS PARA GAVETA

* Disponível nas cores branco e preto.

KIT DIVISÓRIAS PARA GAVETA MÓDULO 200MM

008.02.024

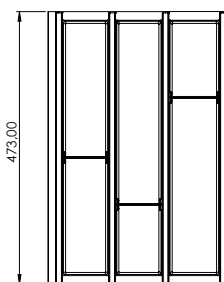
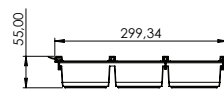


Composição do Kit:
 1 Concha para divisória de talheres para gavetas 200mm
 2 Divisor de talheres 200mm
 3 Perfil de conexão divisória
 2 Vedação das divisórias laterais

Vão livre da gaveta: Profundidade 473mm X Largura 200mm

KIT DIVISÓRIAS PARA GAVETA MÓDULO 300MM

008.02.025

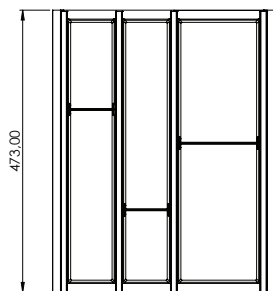
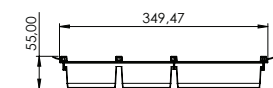


Composição do Kit:
 1 Concha para divisória de talheres para gavetas 200mm
 2 Divisor de talheres 200mm
 1 Concha para divisória de talheres para gavetas 100mm
 1 Divisor de talheres 100mm
 4 Perfil de conexão divisória
 2 Vedação das divisórias laterais

Vão livre da gaveta: Profundidade 473mm X Largura 300mm

KIT DIVISÓRIAS PARA GAVETA MÓDULO 350MM

008.02.026

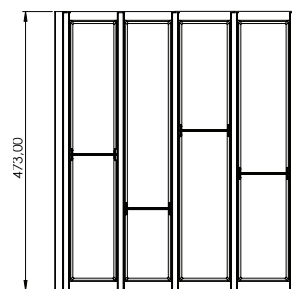
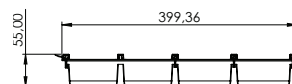


Composição do Kit:
 1 Concha para divisória de talheres para gavetas 200mm
 2 Divisor de talheres 200mm
 1 Concha para divisória de talheres para gavetas 150mm
 1 Divisor de talheres 150mm
 4 Perfil de conexão divisória
 2 Vedação das divisórias laterais

Vão livre da gaveta: Profundidade 473mm X Largura 350mm

KIT DIVISÓRIAS PARA GAVETA MÓDULO 400MM

008.02.027

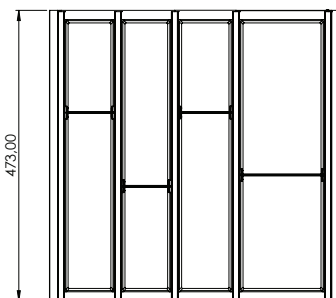


Composição do Kit:
 1 Concha para divisória de talheres para gavetas 200mm
 2 Divisor de talheres 200mm
 2 Concha para divisória de talheres para gavetas 100mm
 2 Divisor de talheres 150mm
 5 Perfil de conexão divisória
 2 Vedação das divisórias laterais

Vão livre da gaveta: Profundidade 473mm X Largura 400mm

KIT DIVISÓRIAS PARA GAVETA MÓDULO 450MM

008.02.033

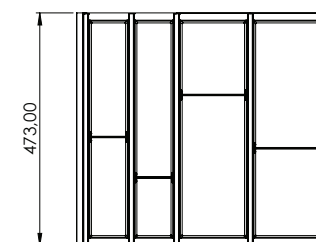
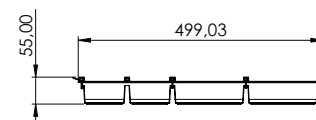


Composição do Kit:
 1 Concha para divisória de talheres para gavetas 200mm
 2 Divisor de talheres 200mm
 1 Concha para divisória de talheres para gavetas 100mm
 1 Divisor de talheres 100mm
 1 Concha para divisória de talheres para gavetas 150mm
 1 Divisor de talheres 150mm
 5 Perfil de conexão divisória
 2 Vedação das divisórias laterais

Vão livre da gaveta: Profundidade 473mm X Largura 450mm

KIT DIVISÓRIAS PARA GAVETA MÓDULO 500MM

008.02.028

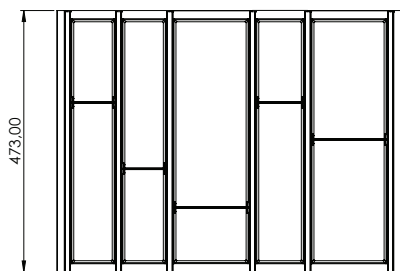
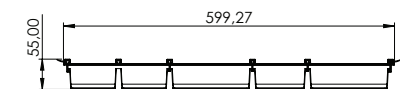


Composição do Kit:
 1 Concha para divisória de talheres para gavetas 200mm
 2 Divisor de talheres 200mm
 2 Concha para divisória de talheres para gavetas 150mm
 2 Divisor de talheres 150mm
 5 Perfil de conexão divisória
 2 Vedação das divisórias laterais

Vão livre da gaveta: Profundidade 473mm X Largura 500mm

KIT DIVISÓRIAS PARA GAVETA MÓDULO 600MM

008.02.034



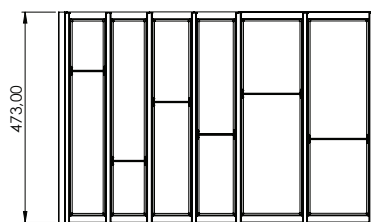
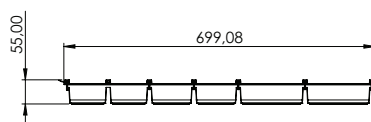
Vão livre da gaveta:
Profundidade 473mm X
Largura 600mm

Composição do Kit:

- 1 Concha p/ divisória de talheres p/ gavetas 200mm
- 2 Divisor de talheres 200mm
- 1 Concha p/ divisória de talheres p/ gavetas 100mm
- 1 Divisor de talheres 100mm
- 2 Concha p/ divisória de talheres p/ gavetas 150mm
- 2 Divisor de talheres 150mm
- 6 Perfil de conexão divisória
- 2 Vedação das divisórias laterais

KIT DIVISÓRIAS PARA GAVETA MÓDULO 700MM

008.02.029



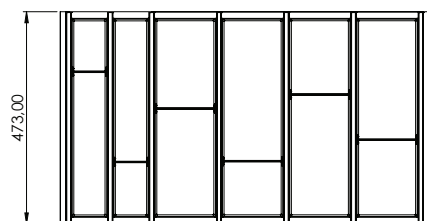
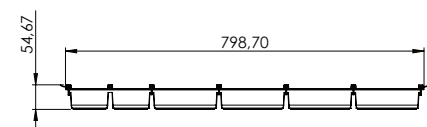
Vão livre da gaveta:
Profundidade 473mm X
Largura 700mm

Composição do Kit:

- 1 Concha p/ divisória de talheres p/ gavetas 200mm
- 2 Divisor de talheres 200mm
- 2 Concha p/ divisória de talheres p/ gavetas 100mm
- 2 Divisor de talheres 100mm
- 2 Concha p/ divisória de talheres p/ gavetas 150mm
- 2 Divisor de talheres 150mm
- 7 Perfil de conexão divisória
- 2 Vedação das divisórias laterais

KIT DIVISÓRIAS PARA GAVETA MÓDULO 800MM

008.02.030



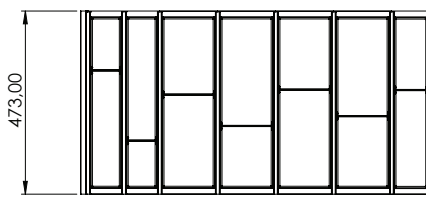
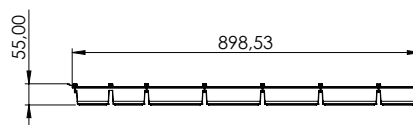
Vão livre da gaveta:
Profundidade 473mm X
Largura 800mm

Composição do Kit:

- 1 Concha p/ divisória de talheres p/ gavetas 200mm
- 2 Divisor de talheres 200mm
- 4 Concha p/ divisória de talheres p/ gavetas 150mm
- 4 Divisor de talheres 150mm
- 7 Perfil de conexão divisória
- 2 Vedação das divisórias laterais

KIT DIVISÓRIAS PARA GAVETA MÓDULO 900MM

008.02.031



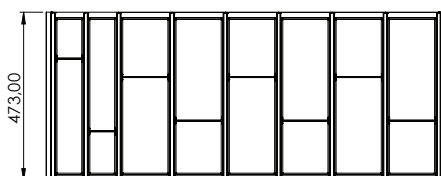
Vão livre da gaveta:
Profundidade 473mm X
Largura 900mm

Composição do Kit:

- 1 Concha p/ divisória de talheres p/ gavetas 200mm
- 2 Divisor de talheres 200mm
- 1 Concha p/ divisória de talheres p/ gavetas 100mm
- 1 Divisor de talheres 100mm
- 4 Concha p/ divisória de talheres p/ gavetas 150mm
- 4 Divisor de talheres 150mm
- 8 Perfil de conexão divisória
- 2 Vedação das divisórias laterais

KIT DIVISÓRIAS PARA GAVETA MÓDULO 1.100MM

008.02.032



Composição do Kit:

- 1 Concha p/ divisória de talheres p/ gavetas 200mm
- 2 Divisor de talheres 200mm
- 6 Concha p/ divisória de talheres p/ gavetas 150mm
- 6 Divisor de talheres 150mm
- 9 Perfil de conexão divisória
- 2 Vedação das divisórias laterais

Vão livre da gaveta: Profundidade 473mm X Largura 1.100mm

DIVISOR DE GAVETAS CONNECT 1 E CONNECT 3



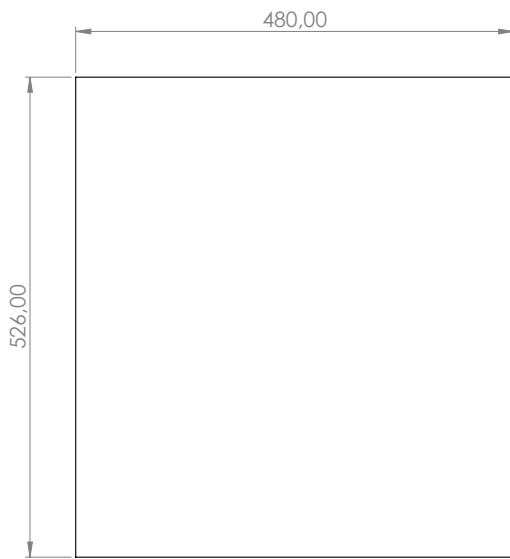
Organização e praticidade para o dia-a-dia.

O Divisor de Gavetas Connect permite uma adaptação flexível aos requisitos individuais de extensões e gavetas. Todos os elementos podem ser reorganizados e conectados a qualquer momento e, por isso, o Divisor Connect pode ser usado em todas as profundidades e larguras de gavetas: combine dois conjuntos para gavetas extra largas ou retire alguns componentes para larguras estreitas.

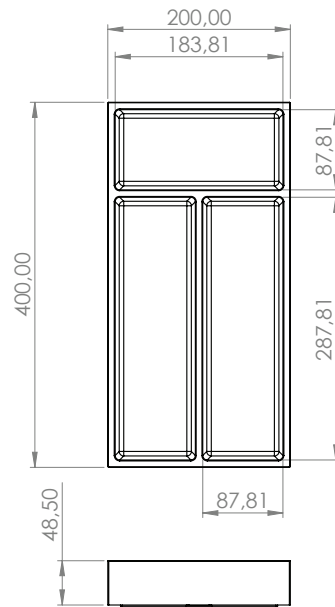
CARACTERÍSTICAS E VANTAGENS

- ✔ Consiste em bandejas e elementos de divisão.
- ✔ Compatível com espaços a partir de 300mm.
- ✔ Monte qualquer layout escolhido com os conectores de forma simples.
- ✔ Incluso tapete antiderrapante para gaveta que pode ser editado.
- ✔ Armazenamento flexível para todos os itens em uma gaveta.
- ✔ Acabamento na cor cinza escuro.

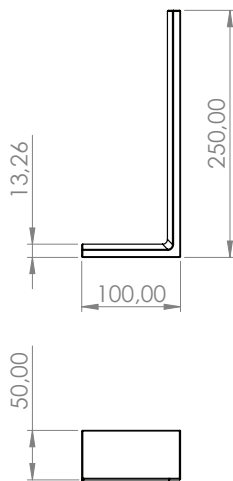
TAPETE PARA GAVETA 480 X 526MM



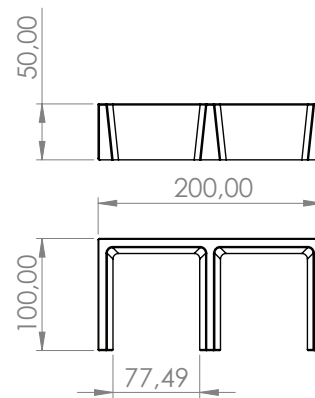
DIVISOR TRIPLO 40/20



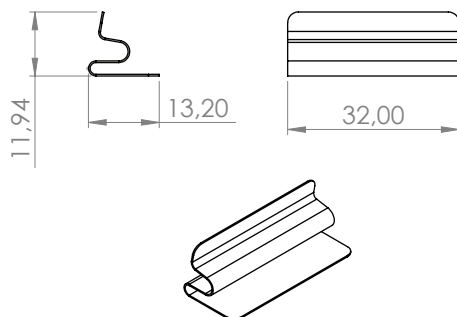
DIVISOR L 25/10



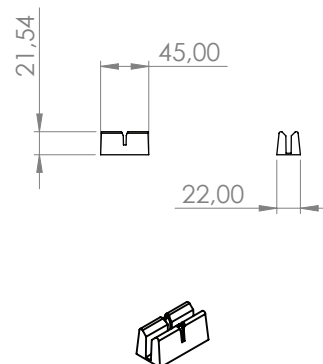
DIVISOR GÊMEO



PRESILHA METAL



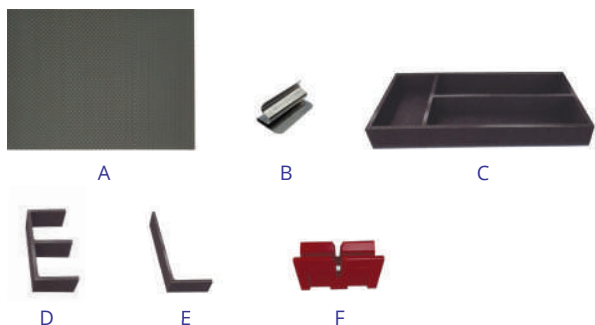
CONECTORES



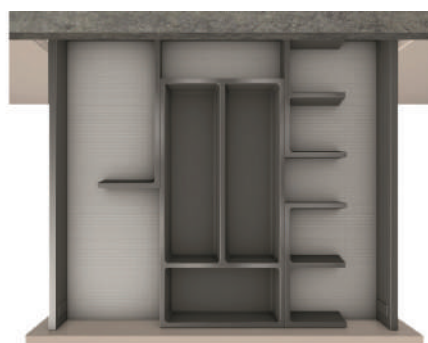
KITS DIVISOR CONNECT

KIT DIVISOR DE GAVETAS CONNECT 1

008.02.009



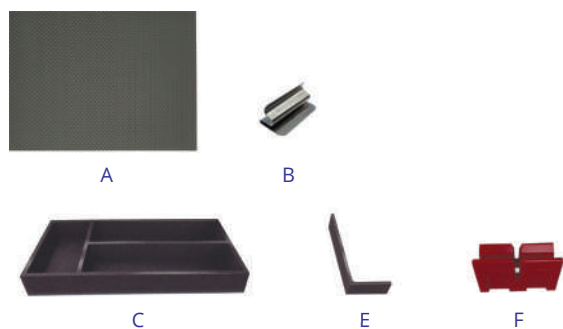
- A.** Tapete para Gaveta 480x526mm - Qtd: 1
- B.** Presilha de Metal - Qtd: 1
- C.** Divisor Triplo 40/20 - Qtd: 1
- D.** Divisor Gêmeo - Qtd: 2
- E.** Divisor L 25/10 - Qtd: 1
- F.** Conectores - Qtd: 4



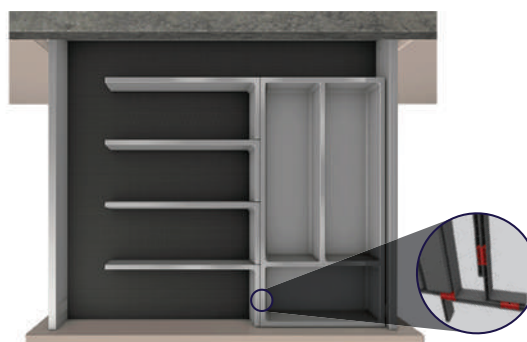
Sugestão de uso: Kit Divisor de Gavetas Connect 1

KIT DIVISOR DE GAVETAS CONNECT 3

008.02.010



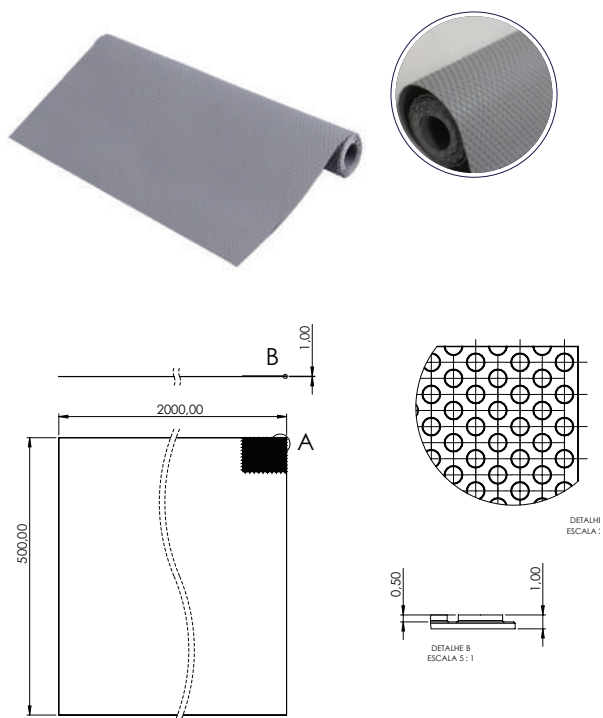
- A.** Tapete para Gaveta 480x526mm - Qtd: 1
- B.** Presilha de Metal - Qtd: 1
- C.** Divisor Triplo 40/20 - Qtd: 1
- E.** Divisor L 25/10 - Qtd: 4
- F.** Conectores - Qtd: 5



Sugestão de uso: Kit Divisor de Gavetas Connect 3

TAPETES

TAPETE DE REVESTIMENTO EVA



007.04.001	Tapete de Revestimento 2000mm x 500mm EVA
007.04.003	Tapete De Revestimento 30000mm x 500mm EVA
007.04.005	Tapete De Revestimento EVA Sob Medida

Descrição: Para uso na base de gavetas, prateleiras, armários, guarda-roupas em residências, escritórios, módulos de móveis e lojas em geral.

Propriedades: Evita riscos no revestimento e proporciona aderência aos objetos. Protege contra os alimentos ou outros produtos armazenados.

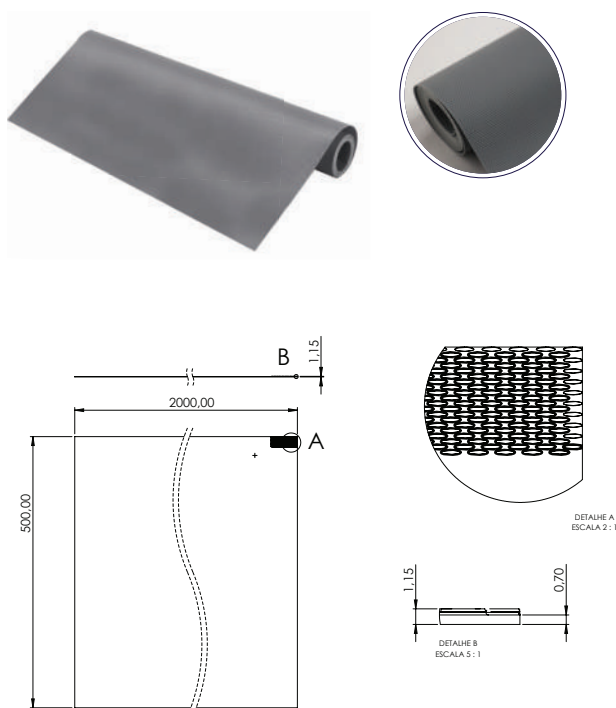
Observações: Pode ser lavado para limpeza.

Material: EVA

Acabamento: Cinza Claro

Lote: 1 unidade

TAPETE DE REVESTIMENTO TPO



007.04.002	Tapete de Revestimento 2000mm x 500mm TPO
007.04.004	Tapete De Revestimento 30000mm x 500mm TPO
007.04.006	Tapete De Revestimento TPO Sob Medida

Descrição: Para uso na base de gavetas, prateleiras, armários, guarda-roupas em residências, escritórios, módulos de móveis e lojas em geral.

Propriedades: Evita riscos no revestimento e proporciona aderência aos objetos. Protege contra os alimentos ou outros produtos armazenados.

Observações: Pode ser lavado para limpeza.

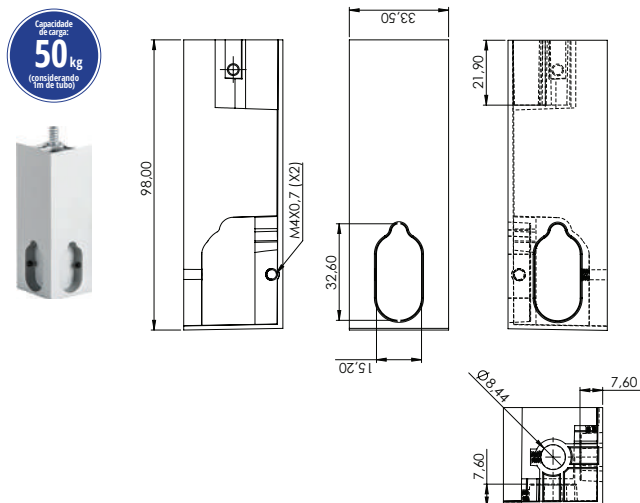
Material: TPO

Acabamento: Cinza Escuro

Lote: 1 unidade

SUportes DE CABIDEIRO

SUPORE DE CABIDEIRO TREVISO OBLONGO CANTO



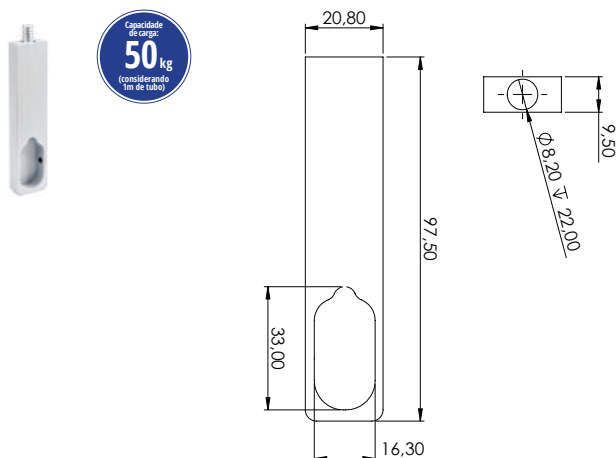
006.01.006	Suporte Cabideiro Treviso Oblongo Canto Branco Fosco
006.01.007	Suporte Cabideiro Treviso Oblongo Canto Cinza
006.01.008	Suporte Cabideiro Treviso Oblongo Canto Metalizado
006.01.009	Suporte Cabideiro Treviso Oblongo Canto Preto Fosco

Material: Zamac

Acabamento: Branco Fosco / Cinza / Metalizado / Preto Fosco

Lote: 1 unidade

SUPORE DE CABIDEIRO TREVISO OBLONGO DIREITO



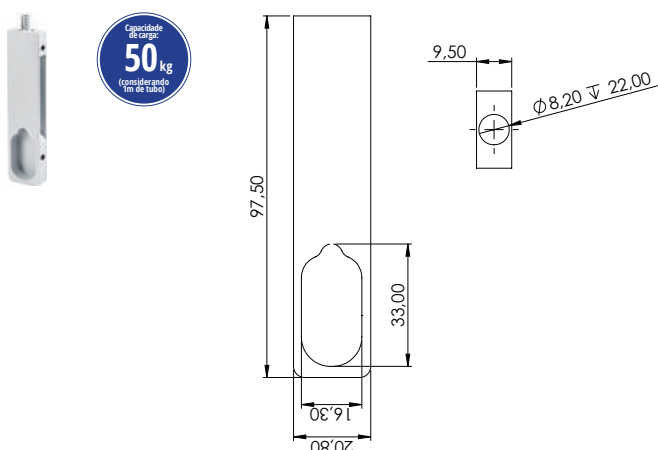
006.01.016	Suporte Cabideiro Treviso Oblongo Direito Branco Fosco
006.01.017	Suporte Cabideiro Treviso Oblongo Direito Cinza
006.01.018	Suporte Cabideiro Treviso Oblongo Direito Metalizado
006.01.019	Suporte Cabideiro Treviso Oblongo Direito Preto Fosco

Material: Zamac

Acabamento: Branco Fosco / Cinza / Metalizado / Preto Fosco

Lote: 1 unidade

SUPORE DE CABIDEIRO TREVISO OBLONGO ESQUERDO



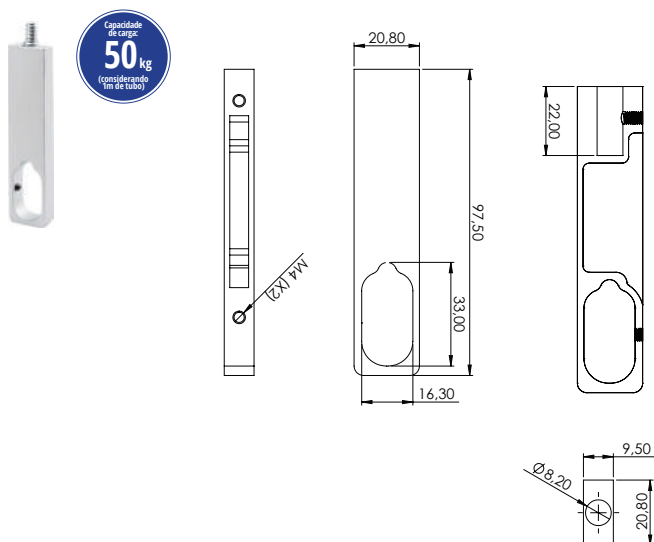
006.01.020	Suporte Cabideiro Treviso Oblongo Esquerdo Branco Fosco
006.01.021	Suporte Cabideiro Treviso Oblongo Esquerdo Cinza
006.01.022	Suporte Cabideiro Treviso Oblongo Esquerdo Metalizado
006.01.023	Suporte Cabideiro Treviso Oblongo Esquerdo Preto Fosco

Material: Zamac

Acabamento: Branco Fosco / Cinza / Metalizado / Preto Fosco

Lote: 1 unidade

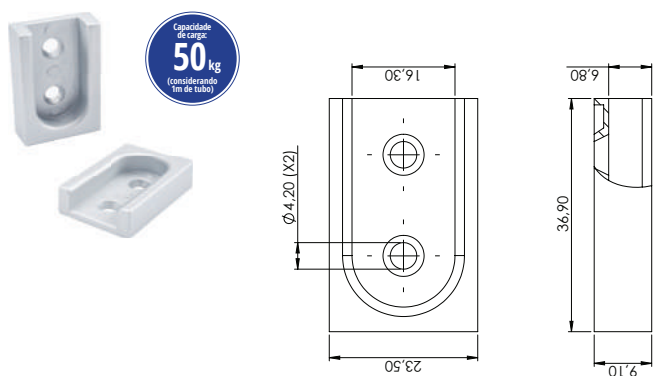
SUPORTE DE CABIDEIRO TREVISO OBLONGO CENTRAL



006.01.011	Suporte Cabideiro Treviso Oblongo Central Branco Fosco
006.01.012	Suporte Cabideiro Treviso Oblongo Central Cinza
006.01.013	Suporte Cabideiro Treviso Oblongo Central Metalizado
006.01.014	Suporte Cabideiro Treviso Oblongo Central Preto Fosco

Material: Zamac
Acabamento: Branco Fosco / Cinza / Metalizado / Preto Fosco
Lote: 1 unidade

SUPORTE DE CABIDEIRO TREVISO OBLONGO

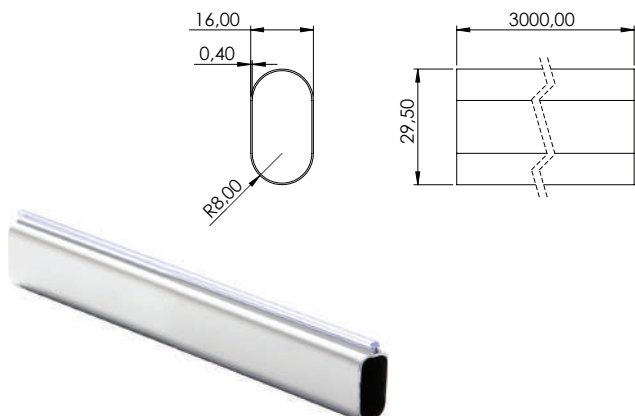


006.01.028	Suporte Cabideiro Treviso Oblongo Branco Fosco
006.01.029	Suporte Cabideiro Treviso Oblongo Cinza
006.01.030	Suporte Cabideiro Treviso Oblongo Metalizado
006.01.031	Suporte Cabideiro Treviso Oblongo Preto Fosco

Material: Zamac
Acabamento: Branco Fosco / Cinza / Metalizado / Preto Fosco
Lote: 1 unidade

TUBOS

TUBO CABIDEIRO OBLONGO COM BAGUETE

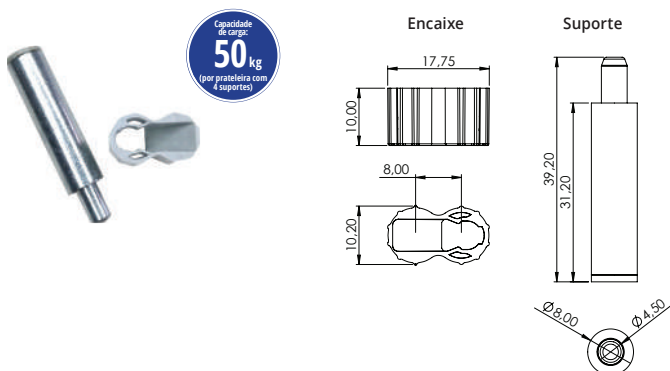


002.13.002	Tubo Cabideiro Oblongo com Baguete Anodizado Fosco 3m
002.13.003	Tubo Cabideiro Oblongo com Baguete Branco 3m
002.13.004	Tubo Cabideiro Oblongo com Baguete Preto 3m

Material: Polímero / Alumínio
Acabamento: Anodizado Fosco / Branco / Preto
Lote: 10 unidades

SUPORTES DE PRATELEIRA

SUPORTE PRATELEIRA INVISÍVEL



006.03.032 Suporte Prateleira Invisível

Material: Zamac (suporte) Poliacetal (encaixe)

Acabamento: Niquelado

Lote: 500 unidades

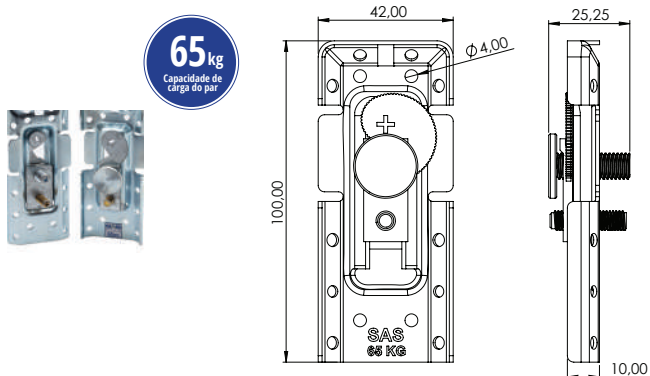
Vendido em kit com 4 unidades.

CARACTERÍSTICAS E VANTAGENS

- ✔ Visual único e minimalista com acabamento totalmente invisível.
- ✔ Produto exclusivo, nacional e com patente requerida.
- ✔ Capacidade de carga de 50kg por prateleira com quatro suportes.
- ✔ Fácil e rápida instalação, com segurança e resistência comprovadas.
- ✔ Montagem e desmontagem com trava de segurança.

SUPORTES DE FIXAÇÃO

SUPORTE PÊNSIL INVISÍVEL



006.02.012 Suporte Pênsil Invisível

Material: Aço

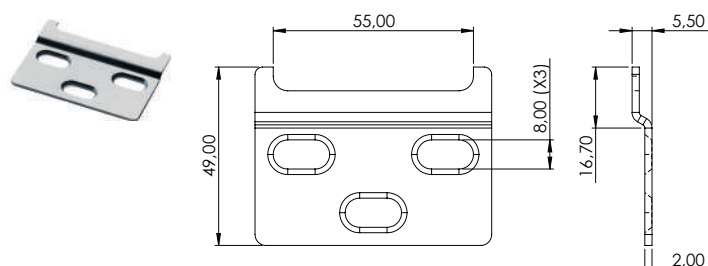
Acabamento: Zincado Branco

Lote: 200 unidades

Possibilidade de ajuste na altura e afastamento.

Sistema antiqueda embaixo da possibilidade de ajuste.

RÉGUA DE FIXAÇÃO PÊNSIL INVISÍVEL



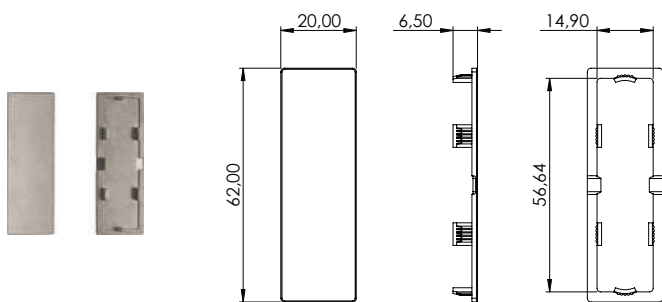
006.02.001 Régua de Fixação Pênsil Invisível

Material: Aço

Acabamento: Zincado Branco

Lote: 400 unidades

TAMPA SUPORTE PÊNซิล INVISÍVEL ZAMAC

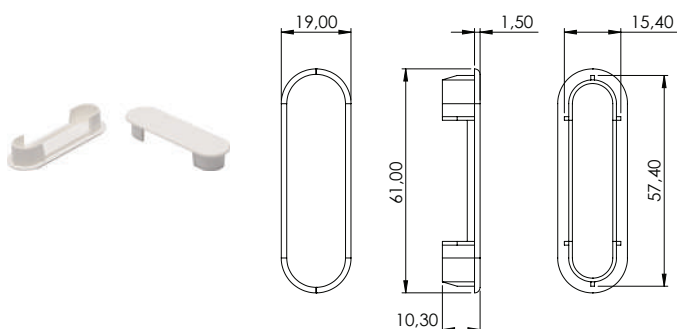


007.02.021

Tampa Suporte Pênซิล Invisível Zamac

Material: Zamac
Acabamento: Niquelado
Lote: 1000 unidades

TAMPA SUPORTE PÊNซิล INVISÍVEL

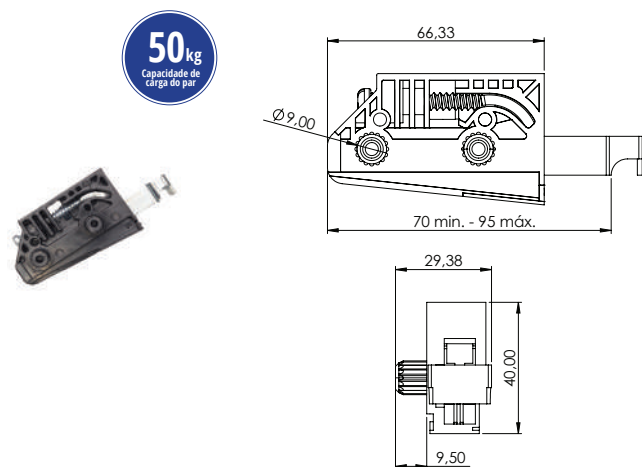


007.02.020

Tampa Suporte Pênซิล Invisível

Material: Polímero
Acabamento: Consulte tabela de cores
Lote: 1000 unidades

SUPORTE PÊNซิล



006.02.010

Suporte Pênซิล Direito

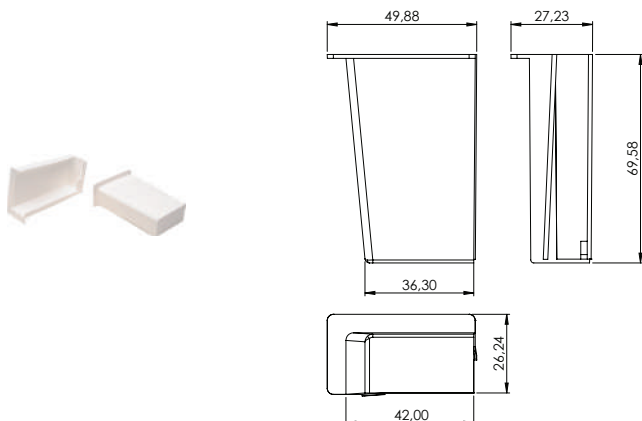
006.02.011

Suporte Pênซิล Esquerdo

Material: Aço / Polímero / Zamac
Acabamento: Preto
Lote: 200 unidades

Possibilidade de ajuste na altura e afastamento.

CAPA SUPORTE PÊNซิล



007.02.003

Capa Suporte Pênซิล Direita

007.02.004

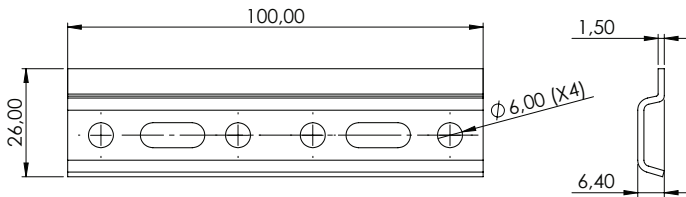
Capa Suporte Pênซิล Esquerda

Material: Polímero
Acabamento: Consulte tabela de cores
Lote: 200 unidades

RÉGUA PÊNSIL 100MM



006.02.002 Régua Pênsil 100mm

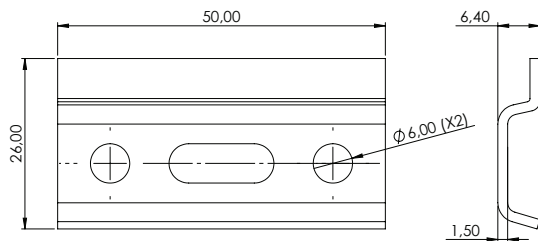


Material: Aço
Acabamento: Zincado Branco
Lote: 400 unidades

RÉGUA PÊNSIL 50MM



006.02.003 Régua Pênsil 50mm



Material: Aço
Acabamento: Zincado Branco
Lote: 400 unidades

PÉS PLÁSTICOS

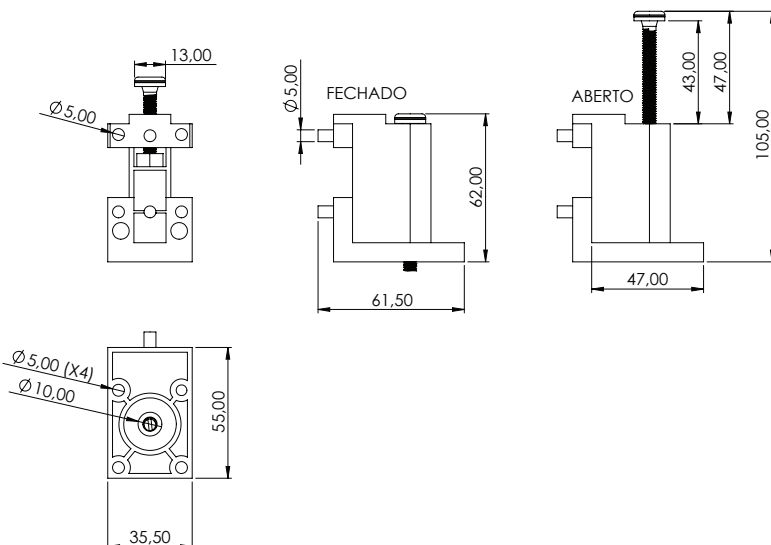
PÉ ROUPEIRO MONTANA



65 kg
 Capacidade de carga do par

004.02.015 Pé Roupeiro Montana com Regulagem com Tampa CPL

Material: Polímero
Acabamento: Preto
Lote: 100 unidades





LINHA ROYAL

SAS

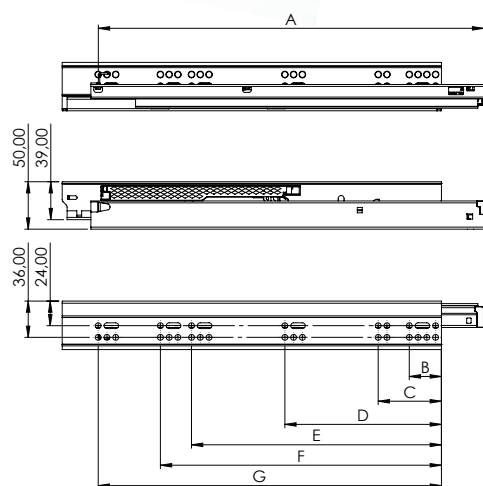


CORREDIÇAS

CORREDIÇAS INVISÍVEIS SOFT CLOSING



REFERÊNCIA	DESCRIÇÃO	A (mm)	B (mm)	C (mm)	D (mm)	E (mm)	F (mm)	G (mm)
001.04.300	Corrediça Invisível Soft Closing 300mm	300	33	65	161	257		
001.04.350	Corrediça Invisível Soft Closing 350mm	350	33	65	161	257		
001.04.400	Corrediça Invisível Soft Closing 400mm	400	33	65	161	257		
001.04.450	Corrediça Invisível Soft Closing 450mm	450	33	65	161	257	289	
001.04.500	Corrediça Invisível Soft Closing 500mm	500	33	65	161	257	289	353
001.04.550	Corrediça Invisível Soft Closing 550mm	550	33	65	161	257	289	353
01.004.600	Corrediça Invisível Soft Closing 600mm	600	33	65	161	257	289	353



Material: Aço
Acabamento: Zincado Branco
Lote: 10 pares
Carga Máxima: 35kg

GATILHO 3D

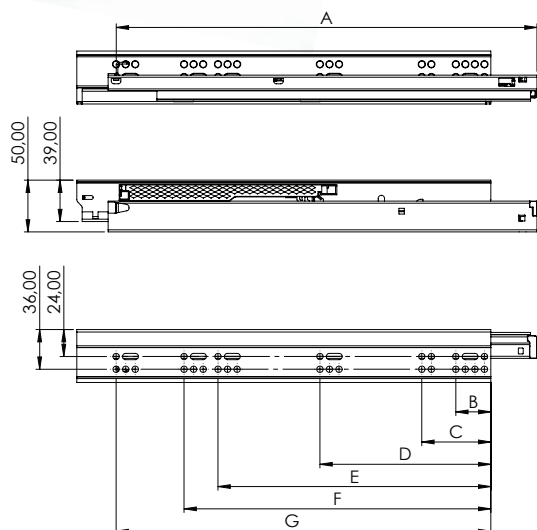


- Regulagem vertical (altura da gaveta)
- Regulagem de profundidade (afastamento frontal)
- Regulagem horizontal (lateral da gaveta)

CORREDIÇAS INVISÍVEIS PUSH OPEN



REFERÊNCIA	DESCRIÇÃO	A (mm)	B (mm)	C (mm)	D (mm)	E (mm)	F (mm)	G (mm)
001.06.300	Corrediça Invisível Push Open 300mm	300	33	65	161	257		
001.06.350	Corrediça Invisível Push Open 350mm	350	33	65	161	257		
001.06.400	Corrediça Invisível Push Open 400mm	400	33	65	161	257		
001.06.450	Corrediça Invisível Push Open 450mm	450	33	65	161	257	289	
001.06.500	Corrediça Invisível Push Open 500mm	500	33	65	161	257	289	353
001.06.550	Corrediça Invisível Push Open 550mm	550	33	65	161	257	289	353
01.006.600	Corrediça Invisível Push Open 600mm	600	33	65	161	257	289	353



Material: Aço
Acabamento: Zincado Branco
Lote: 10 pares
Carga Máxima: 35kg

GATILHO 3D



- Regulagem vertical (altura da gaveta)
- Regulagem de profundidade (afastamento frontal)
- Regulagem horizontal (lateral da gaveta)

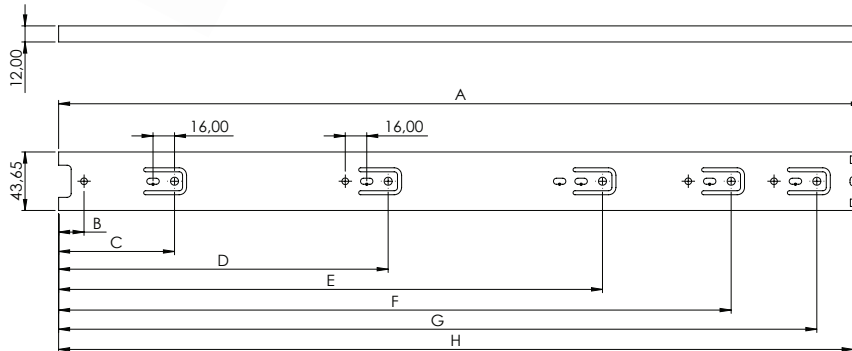
CORREDIÇAS TELESCÓPICAS INOX



REFERÊNCIA	DESCRIÇÃO	A (mm)	B (mm)	C (mm)	D (mm)	E (mm)	F (mm)	G (mm)	H (mm)
001.07.300	Corrediça Telescópica Inox 45x300mm	300	19	74	135	202	266	-	293,10
001.07.350	Corrediça Telescópica Inox 45x350mm	350	19	59,50	155	251	315	-	343,10
001.07.400	Corrediça Telescópica Inox 45x400mm	400	19	78	205,50	301,50	365,50	-	393,10
001.07.450	Corrediça Telescópica Inox 45x450mm	450	19	64	160	256,10	353	417	443,10
001.07.500	Corrediça Telescópica Inox 45x500mm	500	19	82,50	178,50	307	403	467	493,10
001.07.550	Corrediça Telescópica Inox 45x550mm	550	19	67	194,50	354,50	450,50	514,50	543,10
001.07.600	Corrediça Telescópica Inox 45x600mm	600	19	86,50	246	406	502	566	593,10

Material: Aço
Acabamento: Zincado Branco
Lote: 15 pares
Carga Máxima: 40kg

Corrediça de extração total.

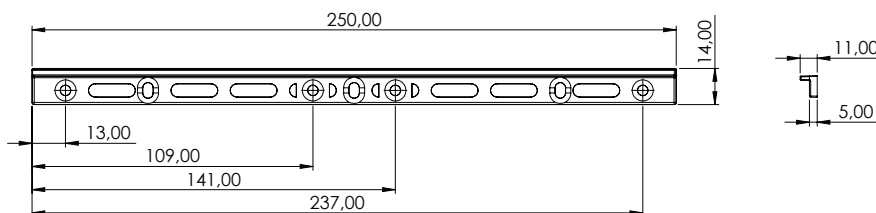


CORREDIÇA PLÁSTICA 16X14X250MM



001.01.001 Corrediça Plástica 16x14x250mm

Material: Polímero
Acabamento: Branco, Preto
Lote: 1000 unidades

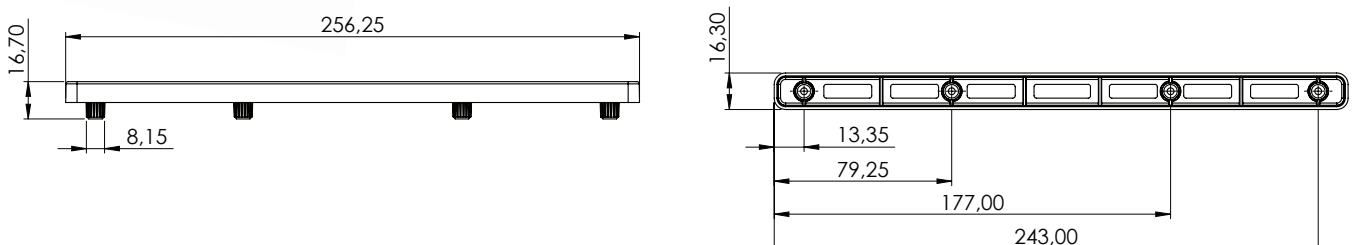


CORREDIÇA PLÁSTICA 251X15MM



001.01.002 Corrediça Plástica 251x15mm

Material: Polímero
Acabamento: Branco, Preto
Lote: 1000 unidades



DOBRADIÇAS

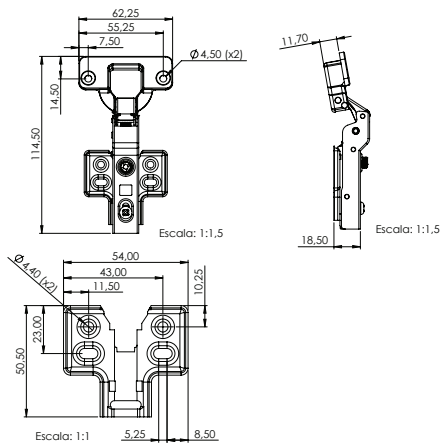
DOBRADIÇAS CANECO 35MM INOX CALÇO CLICK



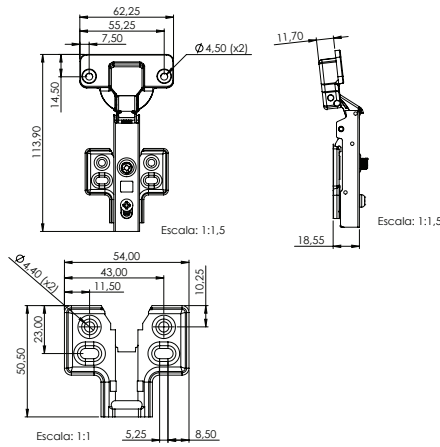
001.10.001	Dobradiça 35mm Inox Curva com Pistão Calço Click
001.10.002	Dobradiça 35mm Inox Reta com Pistão Calço Click
001.10.003	Dobradiça 35mm Inox Super Curva com Pistão Calço Click

Material: Inox
Acabamento: Natural
Lote: 200 un

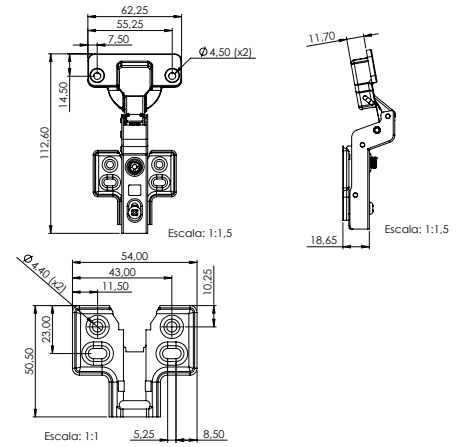
Dobradiça 35mm Inox Curva com Pistão Calço Click



Dobradiça 35mm Inox Reta com Pistão Calço Click



Dobradiça 35mm Inox Super Curva com Pistão Calço Click



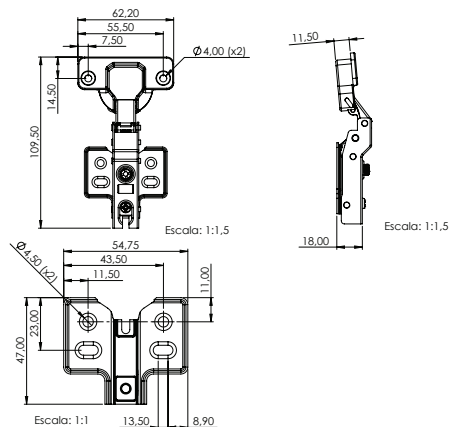
DOBRADIÇAS CANECO 35MM INOX CALÇO FIXO



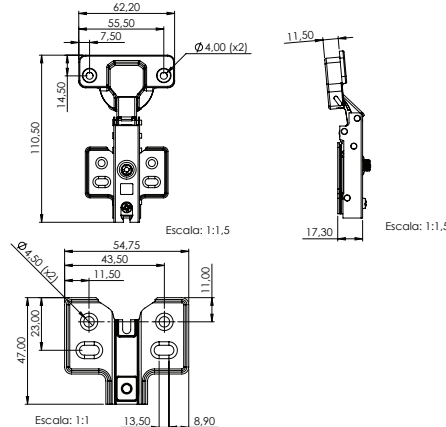
001.10.004	Dobradiça 35mm Inox Curva com Pistão Calço Fixo
001.10.005	Dobradiça 35mm Inox Reta com Pistão Calço Fixo
01.10.006	Dobradiça 35mm Inox Super Curva com Pistão Calço Fixo

Material: Inox
Acabamento: Natural
Lote: 200un

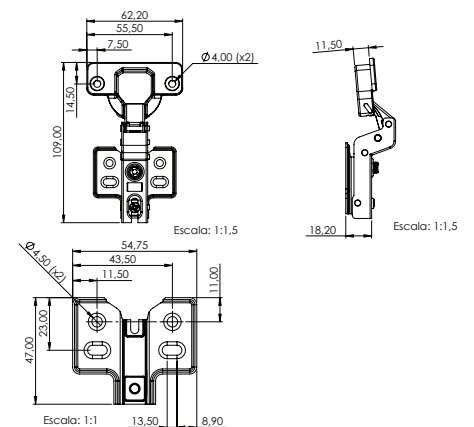
Dobradiça 35mm Inox Curva com Pistão Calço Fixo



Dobradiça 35mm Inox Reta com Pistão Calço Fixo



Dobradiça 35mm Inox Super Curva com Pistão Calço Fixo



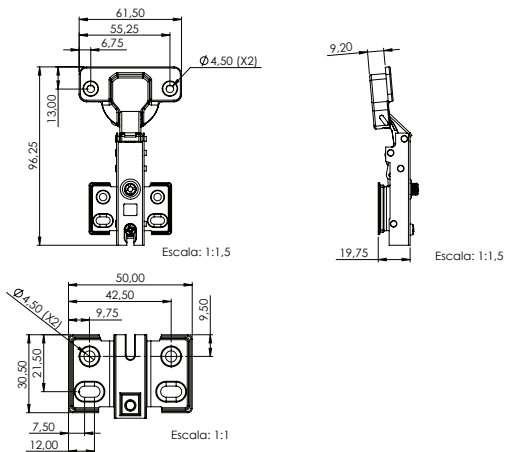
DOBRADIÇAS CALÇO FIXO 35MM SOFT CLOSING



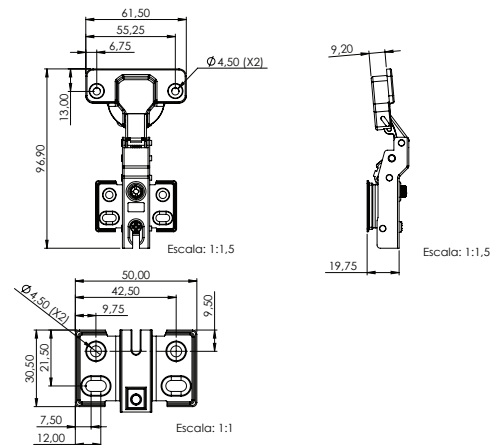
001.05.018	Dobradiça Calço Fixo 35mm Reta Soft Closing
001.05.019	Dobradiça Calço Fixo 35mm Curva Soft Closing

Material: Aço
Acabamento: Natural
Lote: 200un
 Venda em kits para a indústria

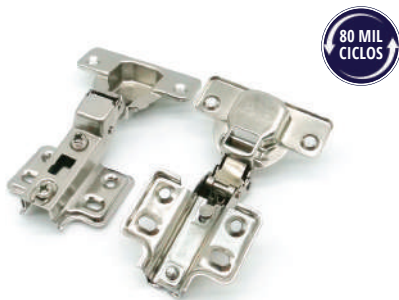
Dobradiça Calço Fixo 35mm Reta Soft Closing



Dobradiça Calço Fixo 35mm Curva Soft Closing



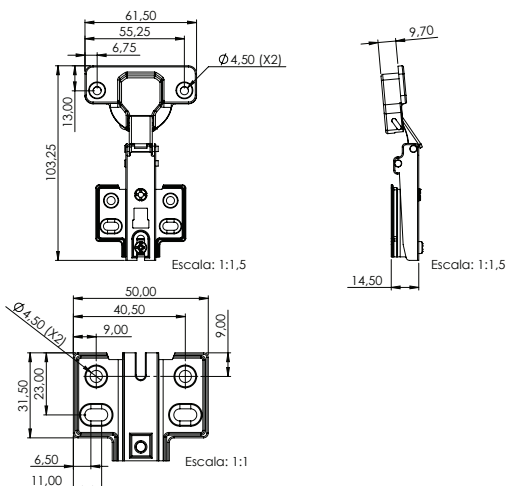
DOBRADIÇAS SLIDE ON 35MM



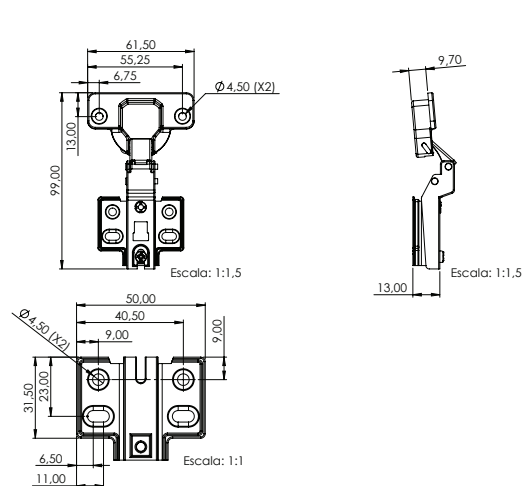
001.05.016	Dobradiça Slide On 35mm Reta
001.05.017	Dobradiça Slide On 35mm Curva

Material: Aço
Acabamento: Natural
Lote: 250un
 Venda para indústria e revenda

Dobradiça Slide On 35mm Reta



Dobradiça Slide On 35mm Curva



DOBRADIÇAS CANECO 26MM CURVA

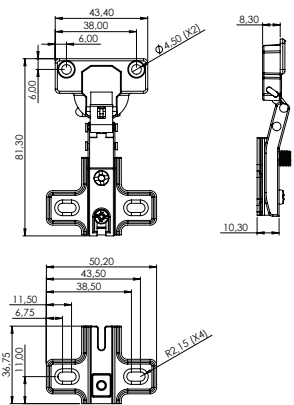
40 MIL
CICLOS



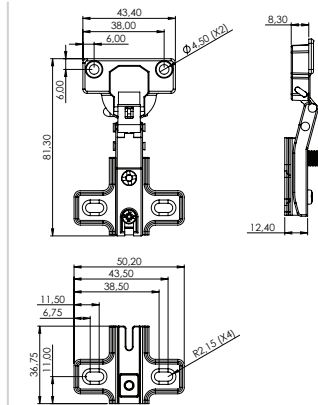
001.05.013	Dobradiça 26mm Curva com Calço 3
001.05.014	Dobradiça 26mm Curva com Calço 5
001.05.020	Dobradiça 26mm Curva com Calço 7
001.05.015	Dobradiça 26mm Curva com Calço 12

Material: Aço
Acabamento: Natural
Lote: 500un
 Venda em kits para a indústria

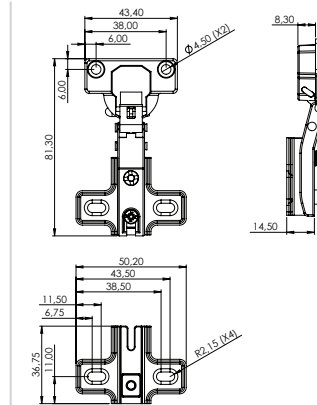
Calço 3



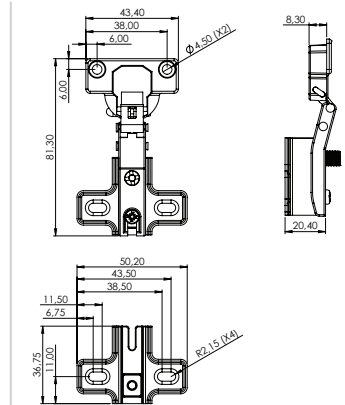
Calço 5



Calço 7



Calço 12



DOBRADIÇAS CANECO 26MM RETA

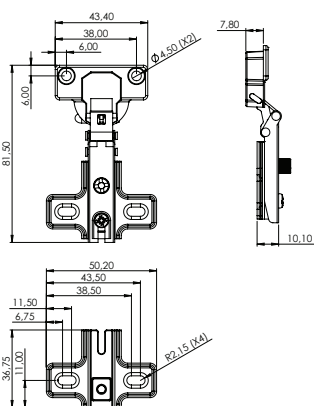
40 MIL
CICLOS



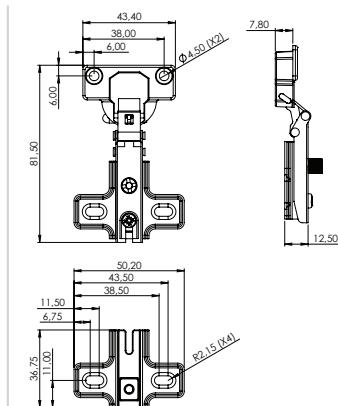
001.05.010	Dobradiça 26mm Reta com Calço 3
001.05.011	Dobradiça 26mm Reta com Calço 5
001.05.021	Dobradiça 26mm Reta com Calço 7
001.05.012	Dobradiça 26mm Reta com Calço 12

Material: Aço
Acabamento: Niquelado
Lote: 500un
 Venda em kits para a indústria

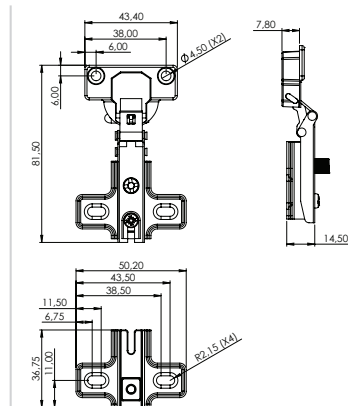
Calço 3



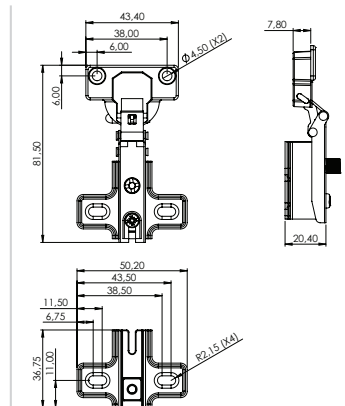
Calço 5



Calço 7



Calço 12

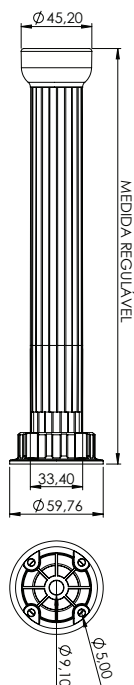


PÉS E SAPATAS

PÉ PLÁSTICO 4 FUROS REGULÁVEL



80 kg
Capacidade de carga



REFERÊNCIA	DESCRIÇÃO	MEDIDA REGULÁVEL (mm)
004.02.003	Pé Plástico 4 Furos Regulável 100mm Branco	100 - 135
004.02.004	Pé Plástico 4 Furos Regulável 100mm Preto	100 - 135
004.02.005	Pé Plástico 4 Furos Regulável 150mm Branco	150 - 185
004.02.006	Pé Plástico 4 Furos Regulável 150mm Preto	150 - 185
004.02.007	Pé Plástico 4 Furos Regulável 192mm Branco	192 - 225
004.02.008	Pé Plástico 4 Furos Regulável 192mm Preto	192 - 225
004.02.009	Pé Plástico 4 Furos Regulável 220mm Branco	110 - 155
004.02.010	Pé Plástico 4 Furos Regulável 220mm Preto	110 - 155
004.02.011	Pé Plástico 4 Furos Regulável 264mm Branco	264 - 295
004.02.012	Pé Plástico 4 Furos Regulável 264mm Preto	264 - 295

Material: Polímero

Acabamento: Branco, Preto

Lote:

004.02.003 - 300 unidades

004.02.004 - 300 unidades

004.02.005 - 200 unidades

004.02.006 - 200 unidades

004.02.007 - 150 unidades

004.02.008 - 150 unidades

004.02.009 - 150 unidades

004.02.010 - 150 unidades

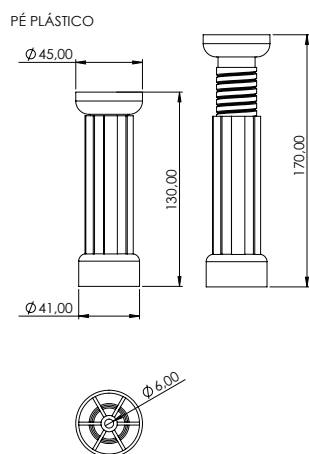
004.02.011 - 100 unidades

004.02.012 - 100 unidades

PÉ PLÁSTICO REGULÁVEL 130MM



60 kg
Capacidade de carga



004.02.013	Pé Plástico Regulável 130mm
------------	-----------------------------

Material: Polímero

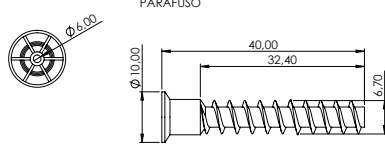
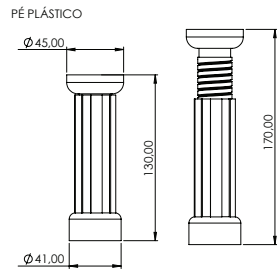
Acabamento: Consulte tabela de cores

Lote: 350 unidades

PÉ PLÁSTICO REGULÁVEL 130MM COM PARAFUSO



60 kg
Capacidade de carga



Escala: 2:1

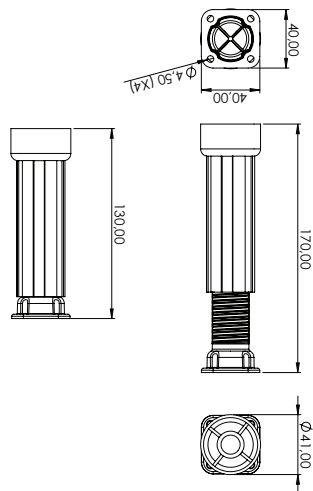
004.02.014 Pé Plástico Regulável 130mm com Parafuso

Material: Polímero
Acabamento: Consulte tabela de cores
Lote: 350 unidades

PÉ PLÁSTICO REGULÁVEL 130MM BASE 4 FUROS



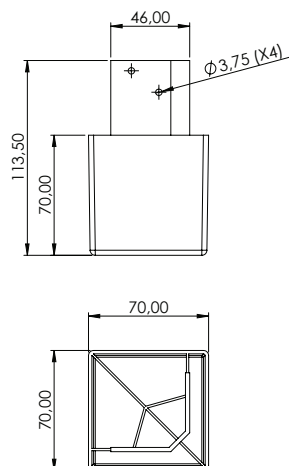
50 kg
Capacidade de carga



004.02.021 Pé Plástico Regulável 130mm Base 4 Furos

Material: Polímero
Acabamento: Consulte tabela de cores
Lote: 350 unidades

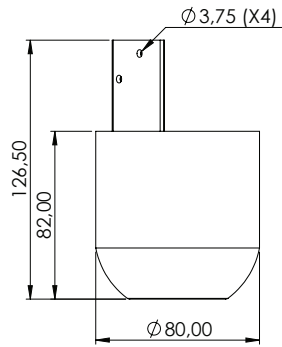
PÉ BALCÃO QUADRADO 70X70X70MM



004.02.001 Pé Balcão Quadrado 70x70x70mm

Material: Polímero
Acabamento: Consulte tabela de cores
Lote: 200 unidades

PÉ BALCÃO REDONDO 85X80MM



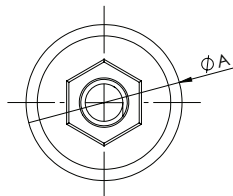
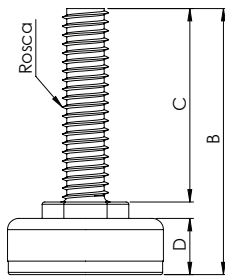
004.02.002	Pé Balcão Redondo 85x80mm
------------	---------------------------

Material: Polímero

Acabamento: Consulte tabela de cores

Lote: 200 unidades

SAPATA NIVELADORA



REFERÊNCIA	DESCRIÇÃO	A (mm)	B (mm)	C (mm)	D (mm)	ROSCA
004.05.001	Sapata Niveladora 20mm 1/4x25,4	20	35	25,7	7,5	1/4
004.05.002	Sapata Niveladora 31mm 5/16	31	39	25,7	10	5/16

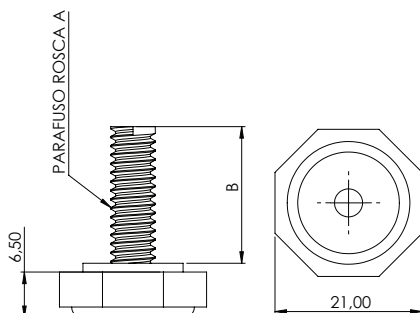
Material: Polímero / Aço

Acabamento: Niquelado

Lote: 250 unidades

Bucha vendida separadamente.

SAPATA NIVELADORA OITAVADA



REFERÊNCIA	DESCRIÇÃO	A	B (mm)
004.05.003	Sapata Niveladora Oitavada 1/4x1" 20mm	1/4	23
004.05.004	Sapata Niveladora Oitavada 1/4x7/8" 20mm	1/4	20
004.05.005	Sapata Niveladora Oitavada M6x20 20mm	M6	18

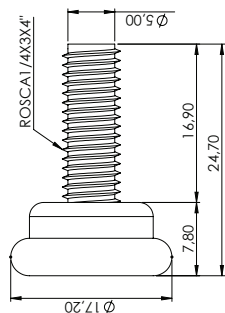
Material: Polímero / Aço

Acabamento: Consulte tabela de cores

Lote: 250 unidades

Bucha vendida separadamente.

SAPATA NIVELADORA REDONDA



004.05.006	Sapata Niveladora Redonda 1/4x3/4" 17mm
------------	-----------------------------------------

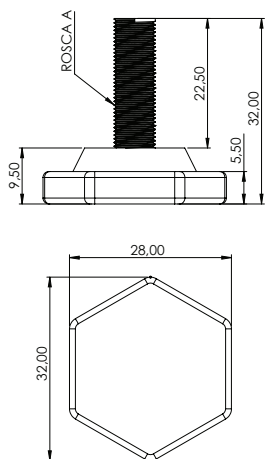
Material: Polímero / Aço

Acabamento: Consulte tabela de cores

Lote: 250 unidades

Bucha vendida separadamente.

SAPATA NIVELADORA SEXTAVADA



REFERÊNCIA	DESCRIÇÃO	A
004.05.007	Sapata Niveladora Sextavada 3/8x1" 30mm	3/8
004.05.008	Sapata Niveladora Sextavada 5/16x1" 30mm	5/16

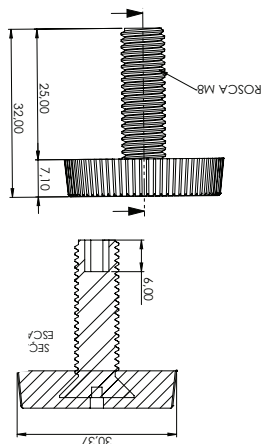
Material: Polímero / Aço

Acabamento: Consulte tabela de cores

Lote: 250 unidades

Bucha vendida separadamente.

SAPATA REDONDA SEXTAVADA



004.05.009	Sapata Redonda M8x25 Sextavado Int. Diâmetro 30mm
------------	---------------------------------------------------

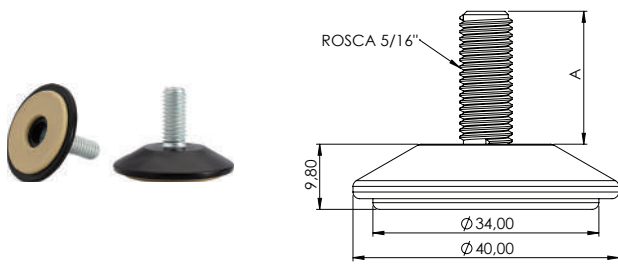
Material: Polímero / Aço

Acabamento: Consulte tabela de cores

Lote: 250 unidades

Bucha vendida separadamente.

SAPATA NIVELADORA ANTIDERRAPANTE

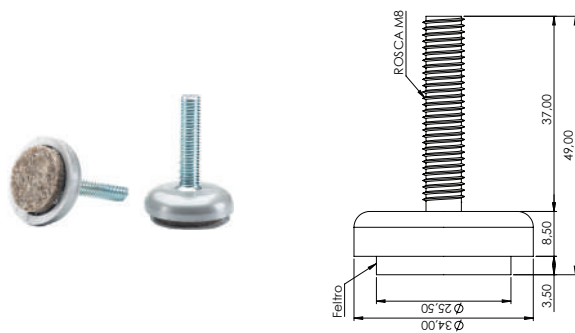


REFERÊNCIA	DESCRIÇÃO	A (mm)
004.05.012	Sapata Niveladora Antiderrapante 5/16x1" 40mm	20
004.05.013	Sapata Niveladora Antiderrapante 5/16x 3/4" 40mm	14,1

Material: Polímero / Aço
Acabamento: Consulte tabela de cores
Lote: 250 unidades

Bucha vendida separadamente.

SAPATA NIVELADORA REDONDA COM FELTRO

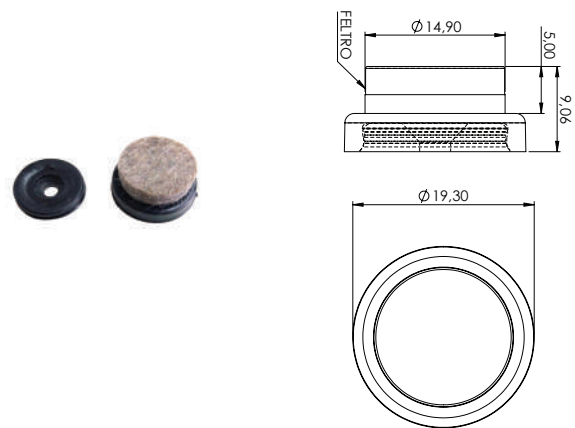


004.05.011	Sapata Redonda M8x40 Com Feltro
------------	---------------------------------

Material: Aluminizado Escuro / Preto
Acabamento: Consulte tabela de cores
Lote: 250 unidades

Bucha vendida separadamente.

SAPATA CLICK FELTRO

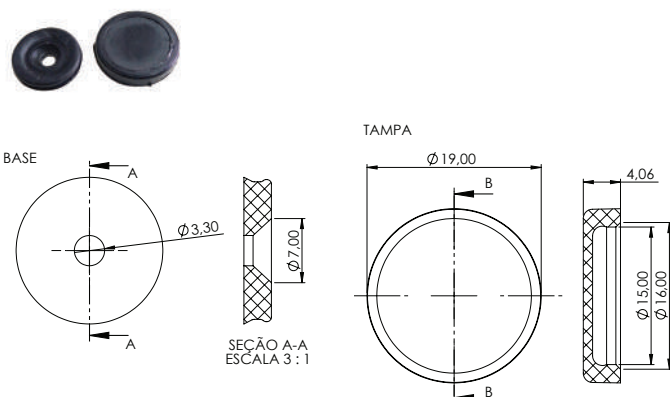


004.05.001	Sapata Click 19mm Feltro
------------	--------------------------

Material: Polímero
Acabamento: Preto
Lote: 500 unidades

Não acompanha parafuso

SAPATA CLICK PLÁSTICA



004.04.001	Sapata Click 19mm Plástica
------------	----------------------------

Material: Polímero
Acabamento: Preto
Lote: 500 unidades

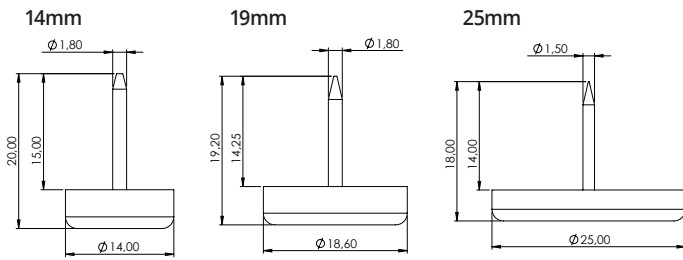
Não acompanha parafuso

SAPATA PREGO DESLIZANTE

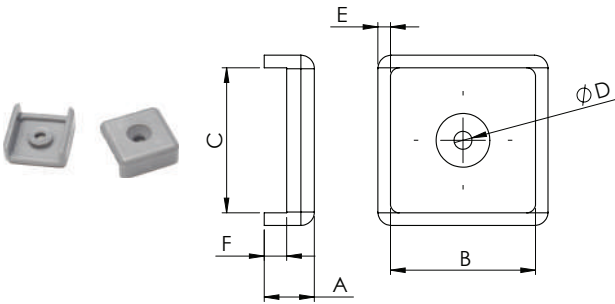


004.03.009	Sapata Prego 14mm Deslizante
004.03.010	Sapata Prego 19mm Deslizante
004.03.011	Sapata Prego 25mm Deslizante

Material: Polímero / Aço
Acabamento: Branco / Marrom / Preto
Lote: 500 unidades



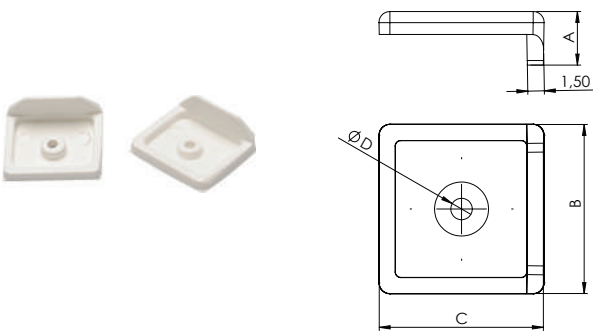
SAPATA DESLIZANTE



REFERÊNCIA	DESCRIÇÃO	A (mm)	B (mm)	C (mm)	D (mm)	E (mm)	F (mm)
004.03.001	Sapata 12x12mm Deslizante	6,5	12,35	11,8	1,9	1,5	4
004.03.002	Sapata 15x15mm Deslizante	5,4	16,2	16,2	1,9	1,4	2,5
004.03.005	Sapata 25x25mm Deslizante	8,75	27,5	25	1,9	2	6

Material: Polímero
Acabamento: Consulte tabela de cores
Lote: 1000 unidades

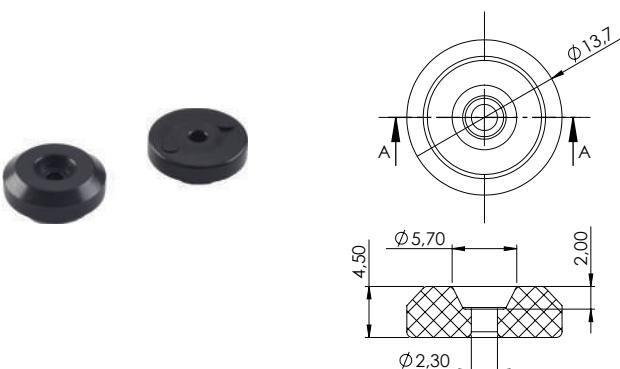
SAPATA L DESLIZANTE



REFERÊNCIA	DESCRIÇÃO	A (mm)	B (mm)	C (mm)	D (mm)
004.03.007	Sapata L 12x12mm Deslizante	5	15	15,5	5
004.03.008	Sapata L 15x15mm Deslizante	8	17	19	2

Material: Polímero
Acabamento: Consulte tabela de cores
Lote: 1000 unidades

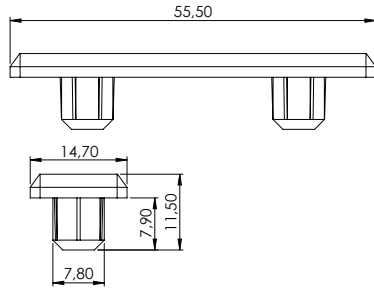
SAPATA DESLIZANTE PARA PREGO



004.03.006	Sapata Deslizante para Prego 14mm
------------	-----------------------------------

Material: Polímero
Acabamento: Preto
Lote: 1000 unidades

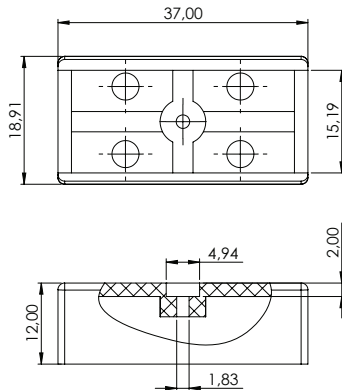
SAPATA 15X60MM DESLIZANTE



004.03.004 Sapata 15x60mm Deslizante

Material: Polímero
Acabamento: Consulte tabela de cores
Lote: 1000 unidades

SAPATA 15X30MM DESLIZANTE

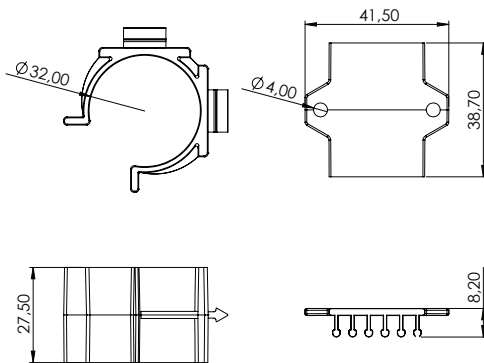


004.03.003 Sapata 15x30mm Deslizante

Material: Polímero
Acabamento: Consulte tabela de cores
Lote: 1000 unidades

FIXADORES PARA PÉS

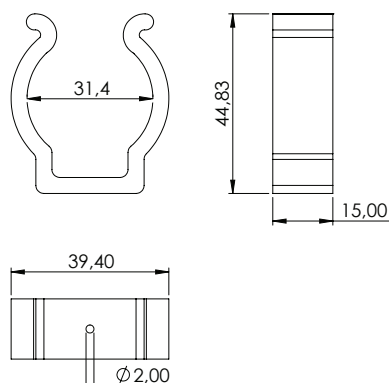
FIXADOR DE PÉ REGULÁVEL 4 FUROS PARA RODAPÉ



004.01.002 Fixador de Pé Regulável 4 furos para rodapé

Material: Polímero
Acabamento: Preto
Lote: 400 unidades

FIXADOR DE PÉ REGULÁVEL 130MM



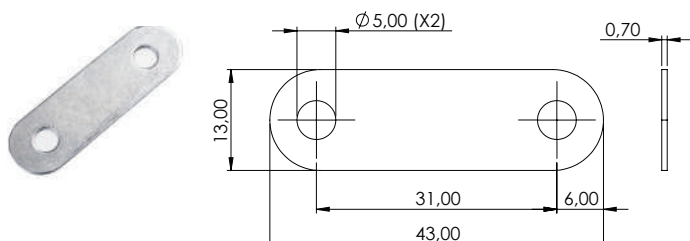
004.01.001 Fixador de Pé Regulável 130mm

Material: Polímero
Acabamento: Preto
Lote: 500 unidades

Ferragens em Geral

BATENTES

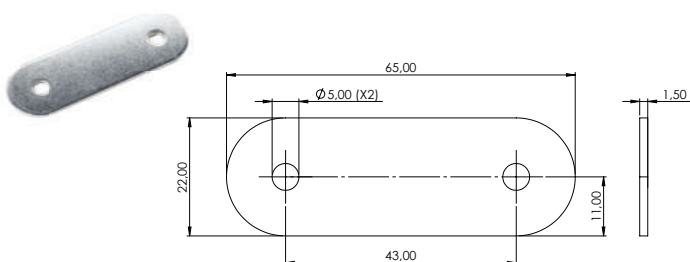
BATENTE METAL 2 FUROS



002.01.006 Batente Metal 2 Furos

Material: Aço
Acabamento: Zincado Branco
Lote: 1000 unidades

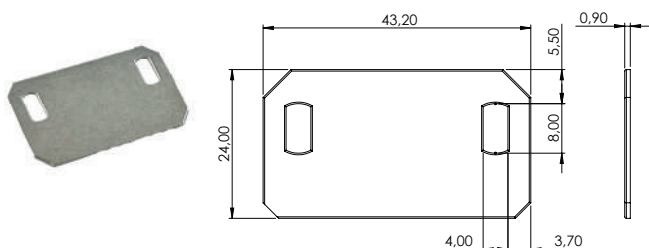
BATENTE METAL 23X31X31MM RETA



002.01.007 Batente Metal 23x31x31mm Reta

Material: Aço
Acabamento: Zincado Branco
Lote: 500 unidades

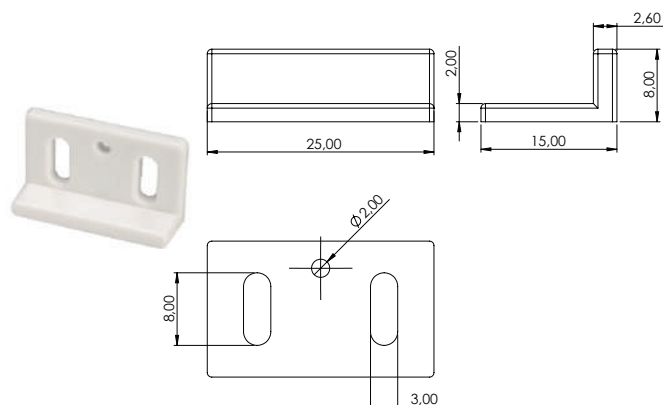
BATENTE PARA PORTA 40 X 25 X 0,9MM



002.01.008 Batente para Porta 40x25x0,9mm

Material: Branco / Preto
Acabamento: Zincado Branco
Lote: 1000 unidades

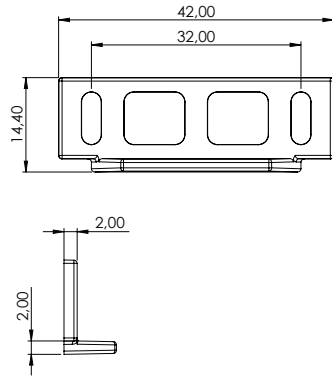
BATENTE PLÁSTICO PORTA DE VIDRO



002.01.009 Batente Plástico Porta De Vidro

Material: Polímero
Acabamento: Consulte tabela de cores
Lote: 1000 unidades

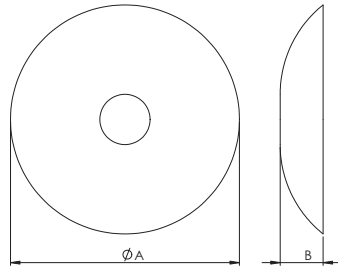
BATENTE PLÁSTICO PARA PORTA



002.01.010 Batente Plástico Para Porta

Material: Polímero
Acabamento: Consulte nossa tabela de cores
Lote: 1000 unidades

BATENTE DE SILICONE

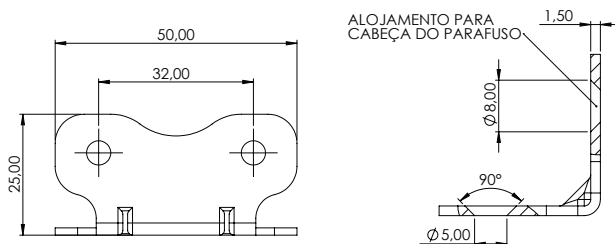


REFERÊNCIA	DESCRIÇÃO	A (mm)	B (mm)
002.01.001	Batente de Silicone 08mm	8	1,5
002.01.002	Batente de Silicone 13mm	13	1,5
002.01.003	Batente de Silicone 20mm	20	1,5
002.01.004	Batente de Silicone 30mm	30	1,5

Material: Polímero
Acabamento: Natural
Lote: 50 unidades

CANTONEIRAS METÁLICAS

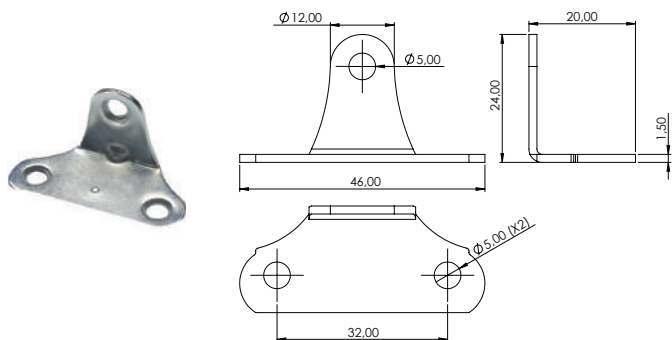
CANTONEIRA MULTIUSO 4 FUROS



002.02.016 Cantoneira Multiuso 4 Furos

Material: Aço
Acabamento: Zincado Branco
Lote: 1000 unidades

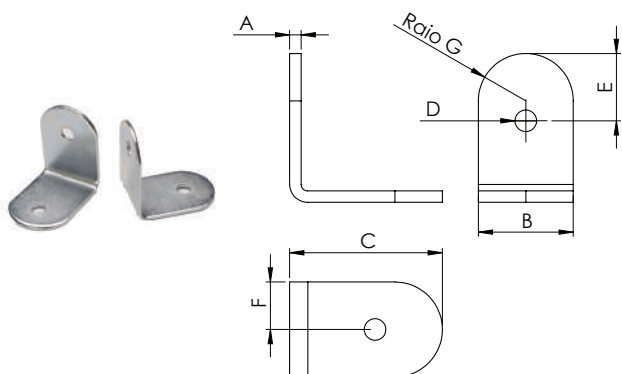
CANTONEIRA METAL FIXAÇÃO 3 FUROS



002.02.010	Cantoneira Metal Fixação 3 Furos Epoxi Branco
002.02.011	Cantoneira Metal Fixação 3 Furos Epoxi Preto
002.02.012	Cantoneira Metal Fixação 3 Furos Zincado Branco

Material: Aço
Acabamento: Epoxi Branco / Epoxi Preto / Zincado Branco
Lote: 1000 unidades

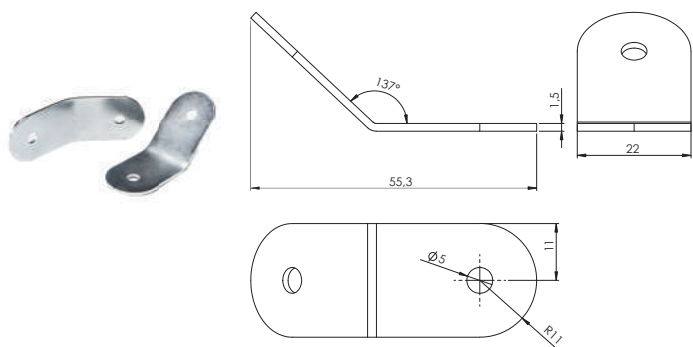
CANTONEIRAS 23X31X31MM



REFERÊNCIA	DESCRIÇÃO	A (mm)	B (mm)	C (mm)	D (mm)	E (mm)	F (mm)
002.02.005	Cantoneira 23x31x31mm 1,5mm	1,5	22	34	5	11	11
002.02.006	Cantoneira 23x31x31mm 2,6mm	2,65	22	35	5	15,6	11

Material: Aço
Acabamento: Zincado Branco
Lote: 500 unidades

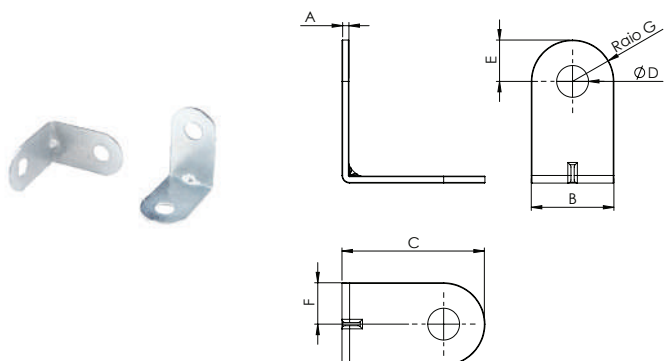
CANTONEIRA 20X37MM 135° 2 FUROS



002.02.004	Cantoneira 20x37mm 135° 2 furos
------------	---------------------------------

Material: Aço
Acabamento: Zincado Branco
Lote: 1000 unidades

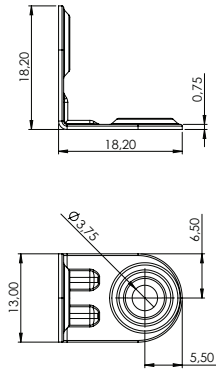
CANTONEIRAS 13X22X22MM



REFERÊNCIA	DESCRIÇÃO	A (mm)	B (mm)	C (mm)	D (mm)	E (mm)	F (mm)
002.02.002	Cantoneira 13x22x22mm 0,8mm	0,8	13	22	5	6,5	5,5
002.02.003	Cantoneira 13x22x22mm 1mm	1	13	22	5	6,5	5,5

Material: Aço
Acabamento:
 002.02.002 - Zincado Branco, Epoxi Branco, Epoxi Preto
 002.02.003 - Zincado Branco
Lote: 2500 unidades

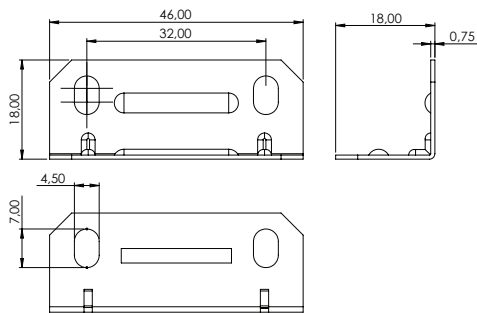
CANTONEIRA 13X18X18MM



002.02.017	Cantoneira 13x18x18mm 0,75mm
------------	------------------------------

Material: Aço
Acabamento: Zincado Branco
Lote: 2500 unidades

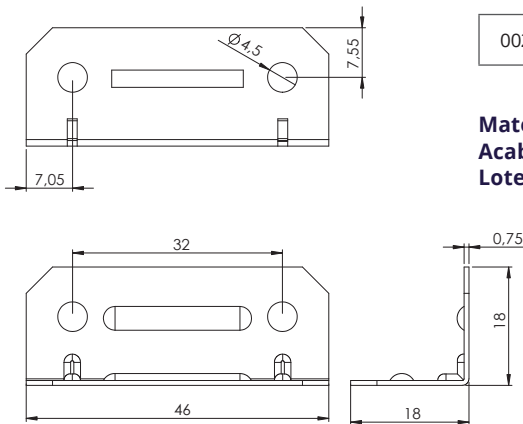
CANTONEIRA FURO OBLONGO



002.02.007	Cantoneira 46x18x18mm Furo Oblongo
------------	------------------------------------

Material: Aço
Acabamento: Zincado Branco
Lote: 1000 unidades

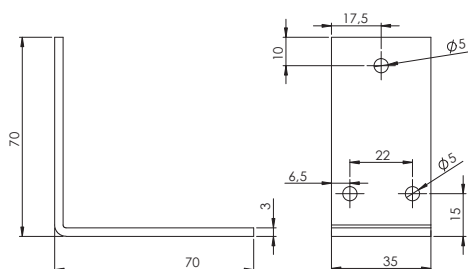
CANTONEIRA FURO REDONDO



002.02.008	Cantoneira 46x18x18mm Furo Redondo
------------	------------------------------------

Material: Aço
Acabamento: Zincado Branco
Lote: 1000 unidades

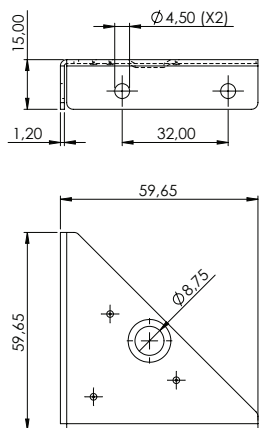
CANTONEIRA 70X70X35MM



002.02.009	Cantoneira 70x70x35mm
------------	-----------------------

Material: Aço
Acabamento: Zincado Branco
Lote: 100 unidades

CANTONEIRA METÁLICA



002.02.013 Cantoneira Metálica 60x60x15mm

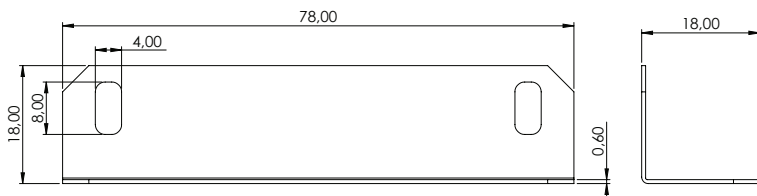
Material: Aço
Acabamento: Zincado Branco
Lote: 500 unidades

CANTONEIRA PARA GAVETA



002.02.014 Cantoneira para Gaveta 80x18x18mm

Material: Aço
Acabamento: Zincado Branco
Lote: 1000 unidades

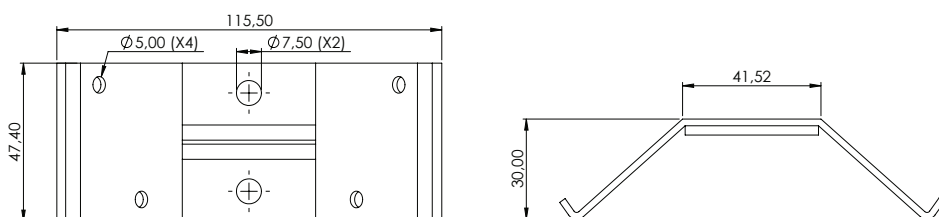


CANTONEIRA PARA MESA E CADEIRA



002.02.015 Cantoneira para Mesa e Cadeira 120x48x2mm

Material: Aço
Acabamento: Zincado Branco
Lote: 100 unidades

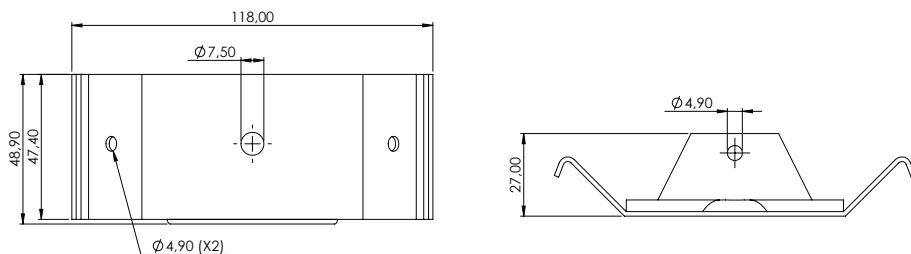


CANTONEIRA COM ABA



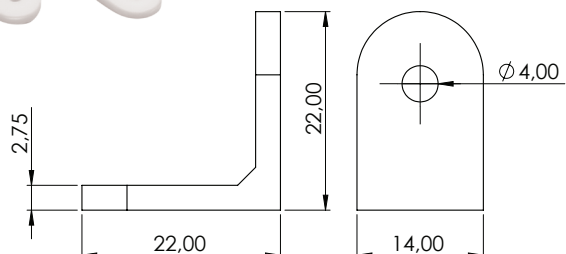
002.02.001 Cantoneira 118x45mm com Aba

Material: Aço
Acabamento: Zincado Branco
Lote: 100 unidades



CANTONEIRAS PLÁSTICAS

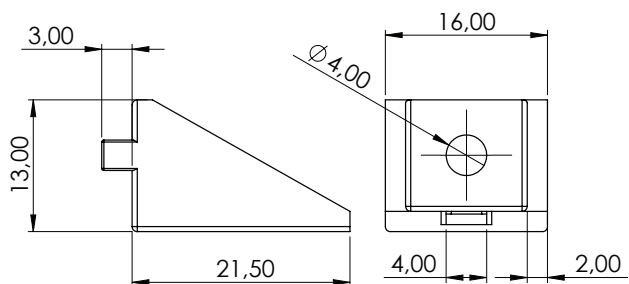
CANTONEIRA PLÁSTICA



002.03.002 Cantoneira Plástica 20x20mm

Material: Polímero
Acabamento: Consulte tabela de cores
Lote: 1000 unidades

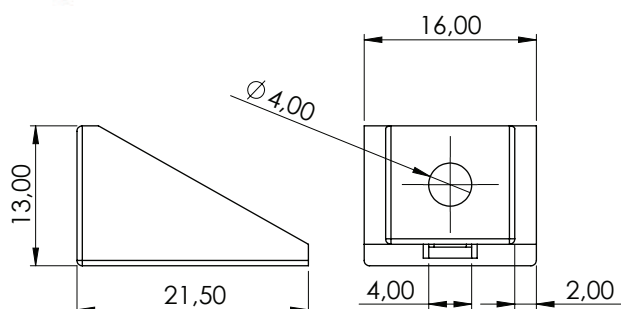
CANTONEIRA PLÁSTICA ANGULAR COM GUIA



002.03.003 Cantoneira Plástica Angular Com Guia

Material: Polímero
Acabamento: Consulte tabela de cores
Lote: 1000 unidades

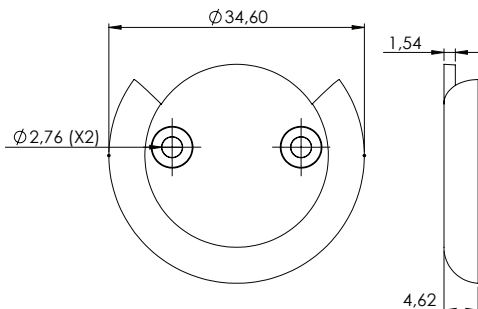
CANTONEIRA PLÁSTICA ANGULAR SEM GUIA



002.03.004 Cantoneira Plástica Angular Sem Guia

Material: Polímero
Acabamento: Consulte tabela de cores
Lote: 1000 unidades

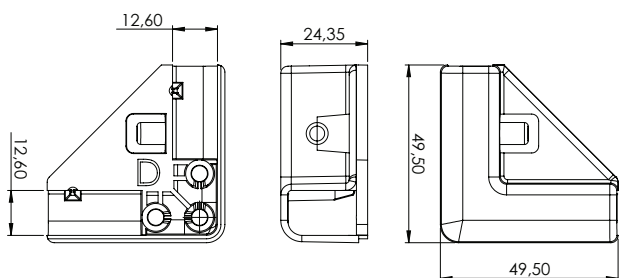
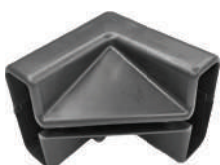
CANTONEIRA FIXAÇÃO DE ESPELHO



002.03.001	Cantoneira Fixação de Espelho
------------	-------------------------------

Material: Polímero
Acabamento: Consulte tabela de cores
Lote: 1000 unidades

CANTONEIRA PARA MESA

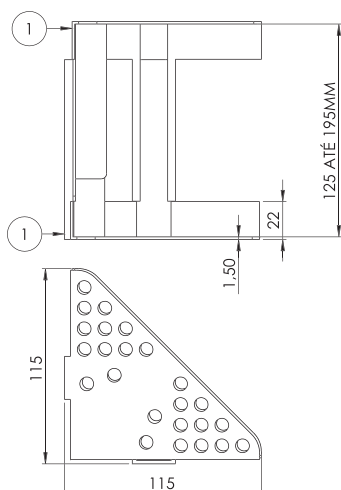


002.03.005	Cantoneira Superior para Mesa
002.03.006	Cantoneira Inferior Esquerda para Mesa
002.03.007	Cantoneira Inferior Direita para Mesa

Material: Polímero
Acabamento: Preto / Branco / Cinza
Lote: 002.03.005 - 2400 unidades
 002.03.006 e 002.03.007 - 1200 unidades

CANTONEIRAS DE PROTEÇÃO

CANTONEIRA PROTEÇÃO DE MÓVEIS 120X200MM



002.04.002	Cantoneira Proteção de Móveis 120x200mm
------------	-----------------------------------------

Material: Polímero
Acabamento: Preto
Lote: 180 unidades

CANTONEIRA PROTEÇÃO REGULÁVEL



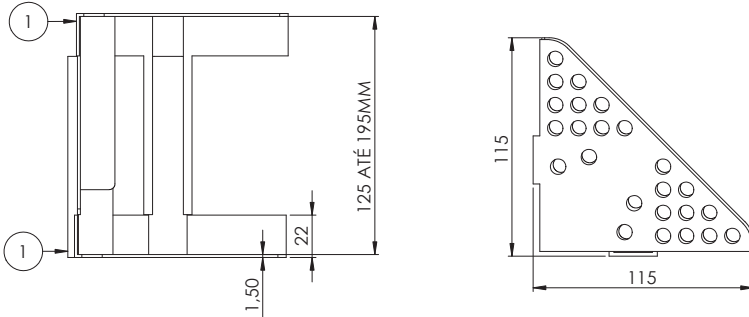
002.04.013

Cantoneira Proteção Regulável 32x56mm Fechada

Material: Polímero

Acabamento: Preto

Lote: 900 unidades



CANTONEIRA PLÁSTICA PROTEÇÃO



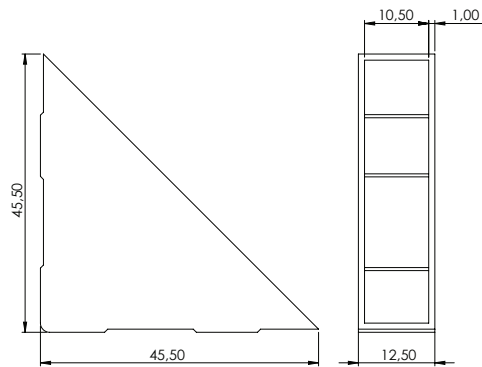
002.04.001

Cantoneira Plástica Proteção 45x10mm

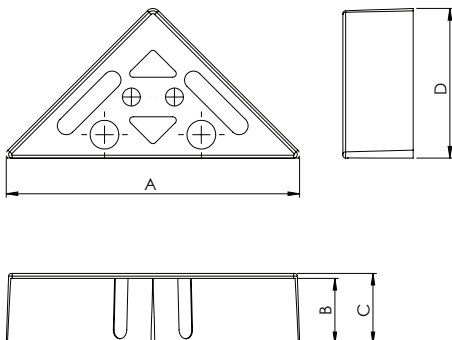
Material: Polímero

Acabamento: Preto

Lote: 5000 unidades



CANTONEIRA PROTEÇÃO DE MÓVEIS 30MM



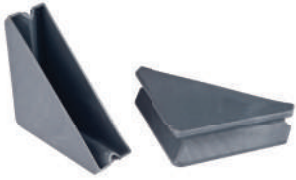
REFERÊNCIA	DESCRIÇÃO	A (mm)	B (mm)	C (mm)	D (mm)
002.04.006	Cantoneira Proteção de Móveis 18mm	80	18	20	43
002.04.011	Cantoneira Proteção de Móveis 30mm	80	30	32	43

Material: Polímero

Acabamento: Preto

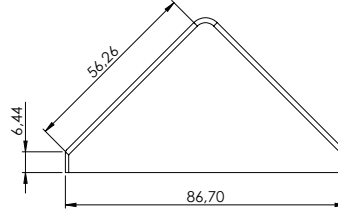
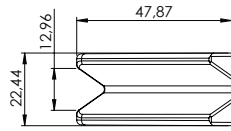
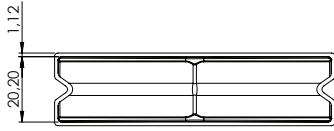
Lote: 004.03.006 - 3000 unidades 004.04.011 - 2000 unidades

CANTONEIRA PROTEÇÃO DE MÓVEIS 18MM FECHADA



002.04.007 Cantoneira Proteção de Móveis 18mm Fechada

Material: Polímero
Acabamento: Preto
Lote: 1000 unidades

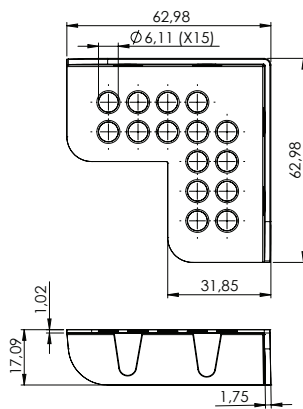


CANTONEIRA PROTEÇÃO DE MÓVEIS 15MM



002.04.004 Cantoneira Proteção de Móveis 15mm

Material: Polímero
Acabamento: Preto
Lote: 3000 unidades



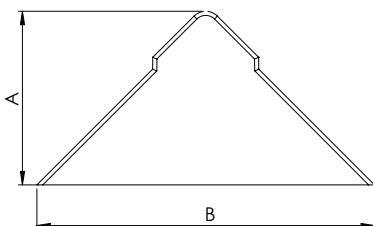
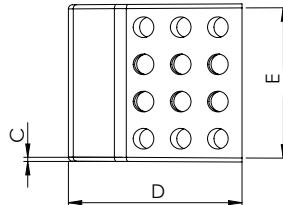
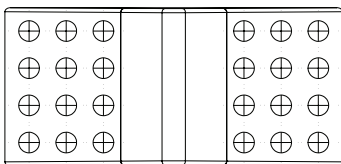
CANTONEIRA PROTEÇÃO DE MÓVEIS VAZADA



REFERÊNCIA	DESCRIÇÃO	A (mm)	B (mm)	C (mm)	D (mm)	E (mm)
002.04.003	Cantoneira Proteção de Móveis 12mm Vazada	65,5	127,3	1,2	65,5	12
002.04.005	Cantoneira Proteção de Móveis 15mm Vazada	27,3	52,25	1,2	27,3	15
002.04.008	Cantoneira Proteção de Móveis 18mm Vazada	43	83	1,25	42	18
002.04.009	Cantoneira Proteção de Móveis 22mm Vazada	42	81,75	1	42	22
002.04.010	Cantoneira Proteção de Móveis 25mm Vazada	43	83	1,25	42	25
002.04.012	Cantoneira Proteção de Moveis 36mm Vazada	43	83	1,25	42	36

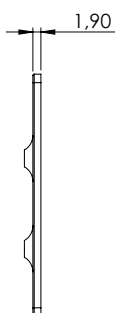
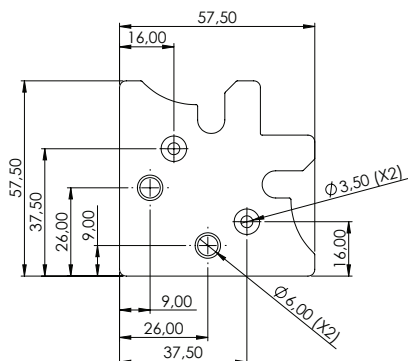
Material: Polímero
Acabamento: Preto
Lote:

004.04.003 - 1000 unidades
004.04.005 - 4000 unidades
004.04.008 - 1500 unidades
004.04.009 - 1500 unidades
004.04.010 - 1500 unidades
004.04.012 - 1000 unidades



ESQUADRETA

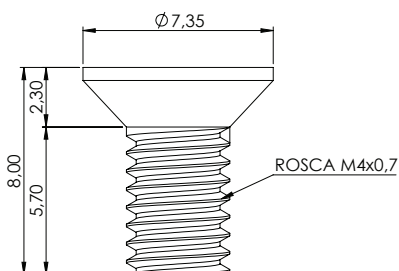
ESQUADRETA 41,5MM



002.16.001 Esquadreta 41,5mm

Material: Aço
Acabamento: Niquelado
Lote: 250 unidades

PARAFUSO CH TRILOBULAR M4X8MM

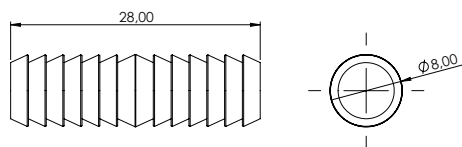


002.16.002 Parafuso CH Trilobular M4x8mm

Material: Aço
Acabamento: Zincado Branco
Lote: 500 unidades

CALVILHAS

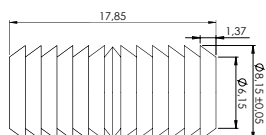
CAVILHA PLÁSTICA



002.06.001 Cavilha Plástica 8x30mm

Material: Polímero
Acabamento: Preto
Lote: 5000 unidades

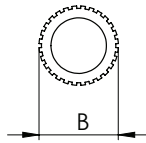
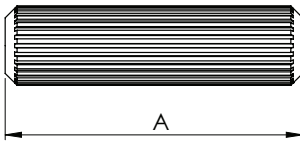
CAVILHA PARA PAINEL RIPADO



002.06.002 Cavilha Plástica 8x18mm

Material: Polímero
Acabamento: Preto
Lote: 1000 unidades

CALVILHAS DE MADEIRA



REFERÊNCIA	DESCRIÇÃO	Comp. - mm	Diâm. - mm
002.05.001	Cavilha De Madeira 06x100mm	100	6
002.05.002	Cavilha De Madeira 06x20mm	20	6
002.05.003	Cavilha De Madeira 06x25mm	25	6
002.05.004	Cavilha De Madeira 06x30mm	30	6
002.05.005	Cavilha De Madeira 06x35mm	35	6
002.05.006	Cavilha De Madeira 06x40mm	40	6
002.05.007	Cavilha De Madeira 06x45mm	45	6
002.05.008	Cavilha De Madeira 06x50mm	50	6
002.05.009	Cavilha De Madeira 06x55mm	55	6
002.05.010	Cavilha De Madeira 06x60mm	60	6
002.05.011	Cavilha De Madeira 06x65mm	65	6
002.05.012	Cavilha De Madeira 06x70mm	70	6
002.05.013	Cavilha De Madeira 06x80mm	80	6
002.05.014	Cavilha De Madeira 06x90mm	90	6
002.05.015	Cavilha De Madeira 08x100mm	100	8
002.05.016	Cavilha De Madeira 08x20mm	20	8
002.05.017	Cavilha De Madeira 08x25mm	25	8
002.05.018	Cavilha De Madeira 08x30mm	30	8
002.05.019	Cavilha De Madeira 08x35mm	35	8
002.05.020	Cavilha De Madeira 08x40mm	40	8
002.05.021	Cavilha De Madeira 08x45mm	45	8
002.05.022	Cavilha De Madeira 08x50mm	50	8
002.05.023	Cavilha De Madeira 08x55mm	55	8
002.05.024	Cavilha De Madeira 08x60mm	60	8
002.05.025	Cavilha De Madeira 08x65mm	65	8
002.05.026	Cavilha De Madeira 08x70mm	70	8
002.05.027	Cavilha De Madeira 08x80mm	80	8
002.05.028	Cavilha De Madeira 08x90mm	90	8
002.05.029	Cavilha De Madeira 10x100mm	100	10
002.05.030	Cavilha De Madeira 10x20mm	20	10
002.05.031	Cavilha De Madeira 10x25mm	25	10
002.05.032	Cavilha De Madeira 10x30mm	30	10
002.05.033	Cavilha De Madeira 10x35mm	35	10
002.05.034	Cavilha De Madeira 10x40mm	40	10
002.05.035	Cavilha De Madeira 10x45mm	45	10
002.05.036	Cavilha De Madeira 10x50mm	50	10
002.05.037	Cavilha De Madeira 10x55mm	55	10
002.05.038	Cavilha De Madeira 10x60mm	60	10
002.05.039	Cavilha De Madeira 10x65mm	65	10
002.05.040	Cavilha De Madeira 10x70mm	70	10
002.05.041	Cavilha De Madeira 10x80mm	80	10
002.05.042	Cavilha De Madeira 10x90mm	90	10

Material: Pinus

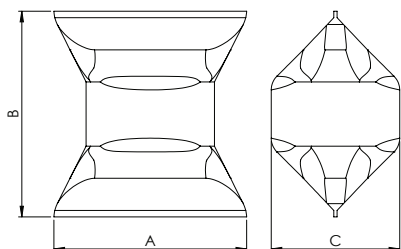
Acabamento: Natural

Lote: Consulte nosso departamento de vendas

Para medidas diferentes, consulte nosso departamento de vendas.

COLA

SACHÊ COLA



REFERÊNCIA	DESCRIÇÃO	A (mm)	B (mm)	C (mm)
002.08.001	Sachê Cola 10g	40	30	20
002.08.002	Sachê Cola 20g	60	30	20

Material: Cola Branca

Acabamento: Natural

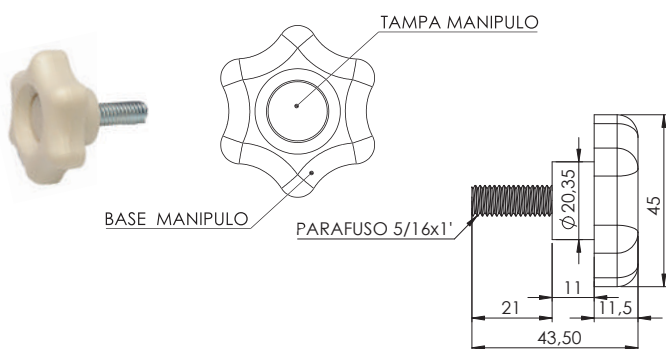
Lote:

002.08.001 - 4000 unidades

002.08.002 - 2000 unidades

MANÍPULO

MANÍPULO



002.09.001	Manipulo 5/16x1"
------------	------------------

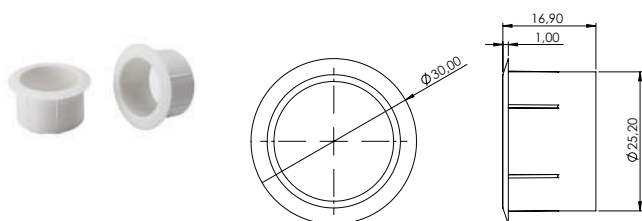
Material: Polímero / Aço

Acabamento: Consulte tabela de cores

Lote: 500 unidades

PUXADORES

PUXADOR COLEIRA



002.10.001	Puxador Coleira 25mm
------------	----------------------

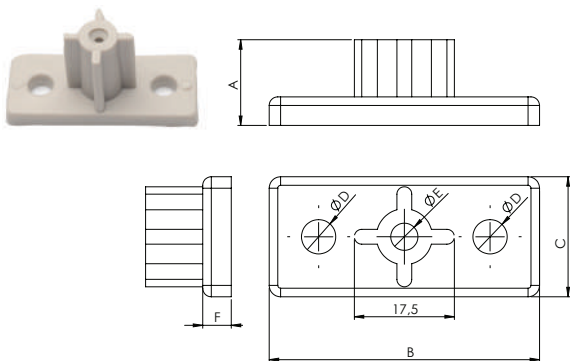
Material: Polímero

Acabamento: Consulte tabela de cores

Lote: 500 unidades

DISTANCIADORES

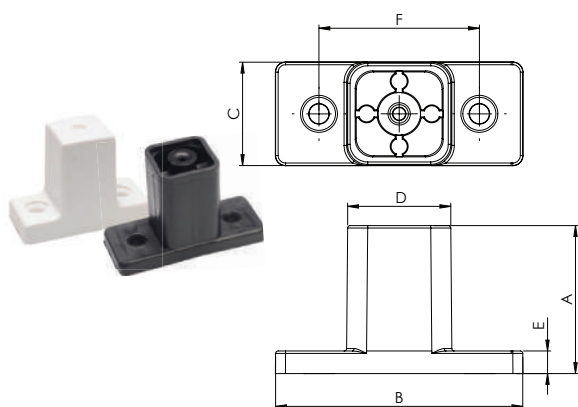
DISTANCIADOR CORREDIÇA



REFERÊNCIA	DESCRIÇÃO	A (mm)	B (mm)	C (mm)	D (mm)	E (mm)	F (mm)
002.07.001	Distanciador Corrediça 15mm	15	47	20	6	4,75	5
002.07.002	Distanciador Corrediça 25mm	25	47	20	6	2,5	5

Material: Polímero
Acabamento: Consulte tabela de cores
Lote: 500 unidades

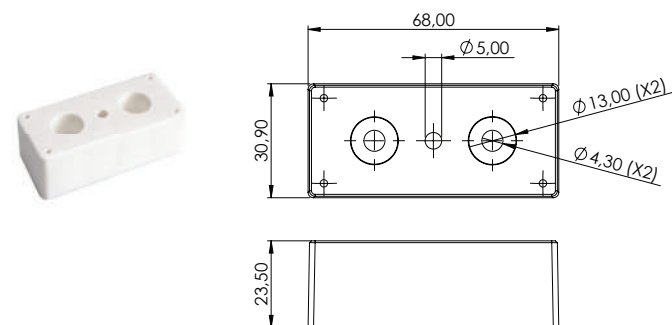
DISTANCIADOR CORREDIÇA



REFERÊNCIA	DESCRIÇÃO	A (mm)	B (mm)	C (mm)	D (mm)	E (mm)	F (mm)
002.07.004	Distanciador Corrediça 30mm	30	50	20,5	20	4,5	32
002.07.005	Distanciador Corrediça 32mm	32	50	20,5	20	4,5	32
002.07.006	Distanciador Corrediça 37mm	37	47,5	20,5	20	7,9	32

Material: Polímero
Acabamento: Consulte tabela de cores
Lote: 500 unidades

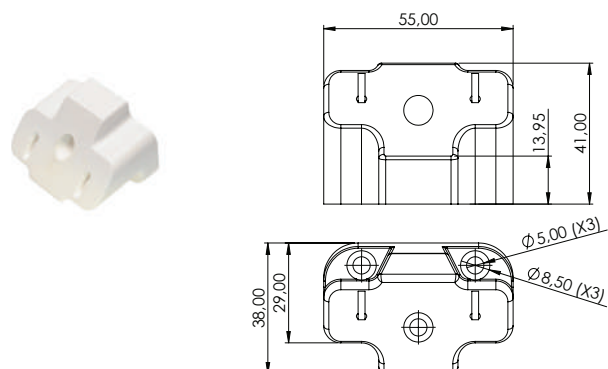
DISTANCIADOR CORREDIÇA



002.07.003	Distanciador Corrediça 23,5mm Caixa
------------	-------------------------------------

Material: Polímero
Acabamento: Consulte tabela de cores
Lote: 500 unidades

SOBRECALÇO PLÁSTICO

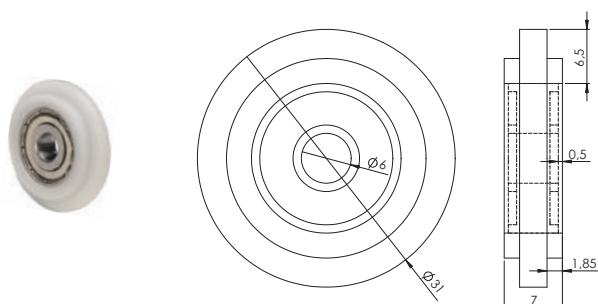


002.07.007	Sobrecaço Plástico 45mm
------------	-------------------------

Material: Polímero
Acabamento: Consulte tabela de cores
Lote: 500 unidades

ROLDANAS

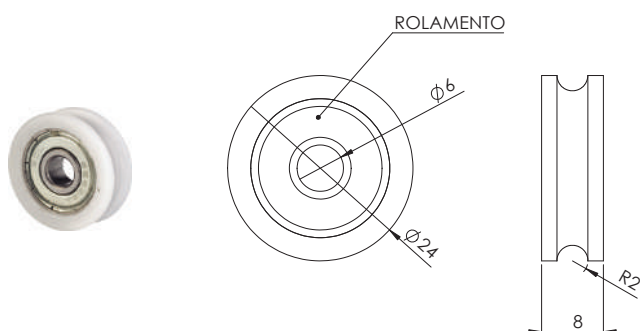
ROLDANA COM ROLAMENTO CANALETA U



002.11.001	Roldana com Rolamento 2,4 Canaleta U
------------	--------------------------------------

Material: Polímero / Aço
Acabamento: Branco
Lote: 100 unidades

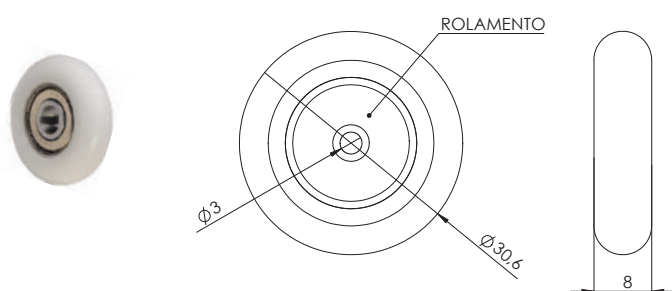
ROLDANA COM ROLAMENTO 24MM



002.11.002	Roldana com Rolamento 24mm
------------	----------------------------

Material: Polímero / Aço
Acabamento: Branco
Lote: 100 unidades

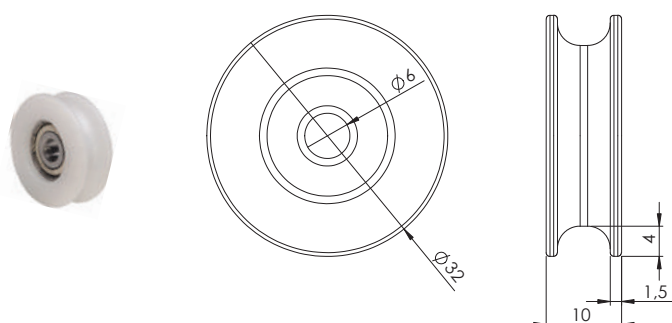
ROLDANA COM ROLAMENTO 30MM



002.11.003	Roldana com Rolamento 30mm
------------	----------------------------

Material: Polímero
Acabamento: Consulte tabela de cores
Lote: 1000 unidades

ROLDANA COM ROLAMENTO 32MM

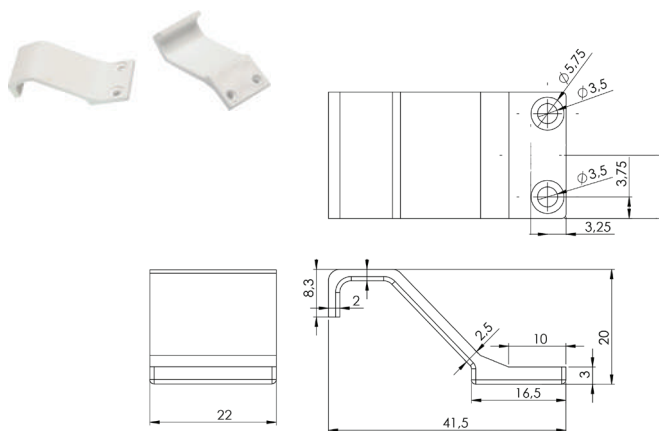


002.11.004	Roldana com Rolamento 32mm
------------	----------------------------

Material: Polímero
Acabamento: Consulte tabela de cores
Lote: 1000 unidades

TRAVAS

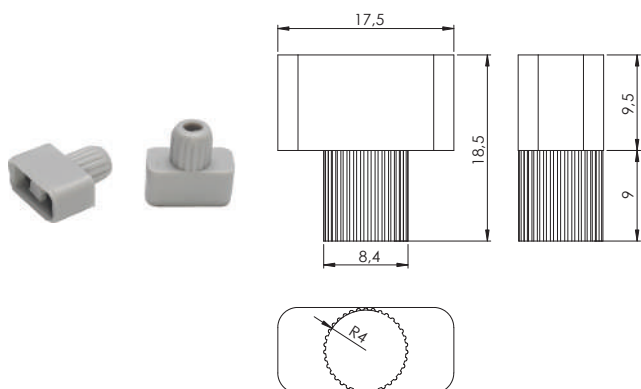
TRAVA PARA GAVETA



002.12.001	Trava Para Gaveta
------------	-------------------

Material: Polímero
Acabamento: Consulte tabela de cores
Lote: 500 unidades

TRAVA PARA GAVETA COM PINO

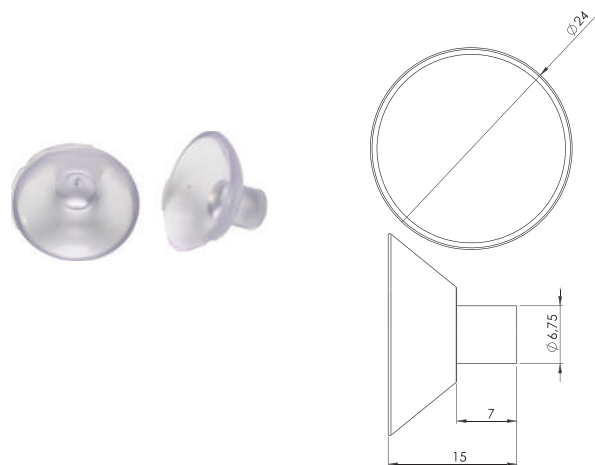


002.12.002	Trava Para Gaveta com Pino
------------	----------------------------

Material: Polímero
Acabamento: Consulte tabela de cores
Lote: 500 unidades

VENTOSAS

VENTOSA DE SILICONE



002.14.001	Ventosa de Silicone
------------	---------------------

Material: Polímero
Acabamento: Natural
Lote: 500 unidades

VARIADOS

KIT PORTA DE CORRER 1 PORTA USINADO



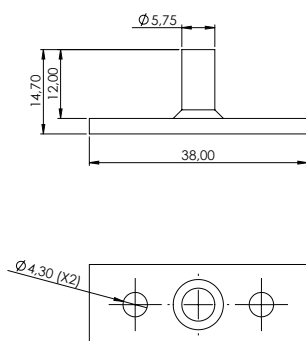
002.15.001 Kit Porta de Correr 1 Porta Usinado

Material: Aço / Polímero

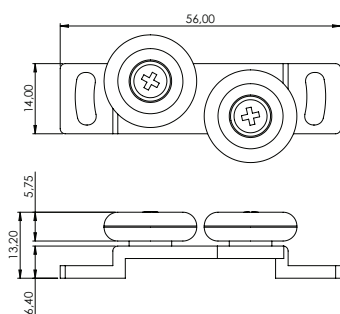
Acabamento: Natural

Lote: 1 unidade

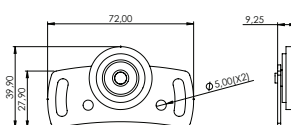
Batente Plástico Limitador



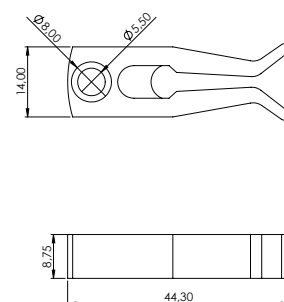
Guia Superior



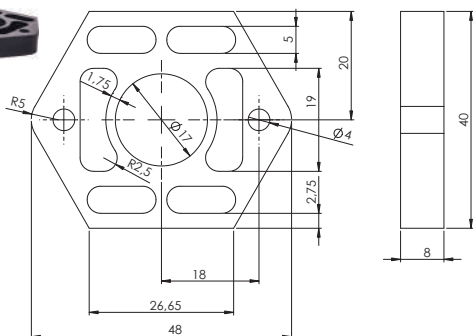
Roldana Sistema Porta de Correr



Freio Simples CD 40



SEPARADOR DE FECHADURA



002.15.002 Separador de Fechadura 8mm

Material: Polímero

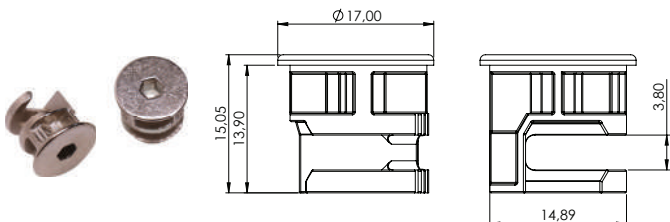
Acabamento: Preto

Lote: 1000 unidades

Sistemas de Fixação

TAMBOR SASFIX

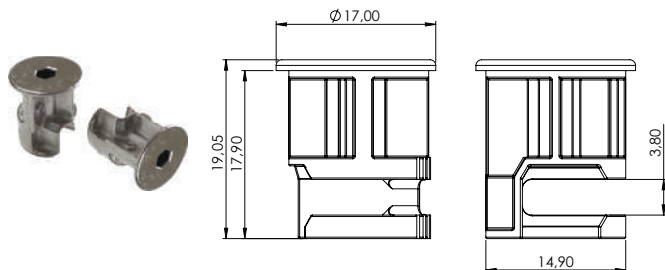
TAMBOR SASFIX COM BORDA NIQUELADO 15X15MM



005.11.006 Tambor Sasfix com Borda Niquelado 15x15mm

Material: Zamac
Acabamento: Zincado Branco
Lote: 2000 unidades

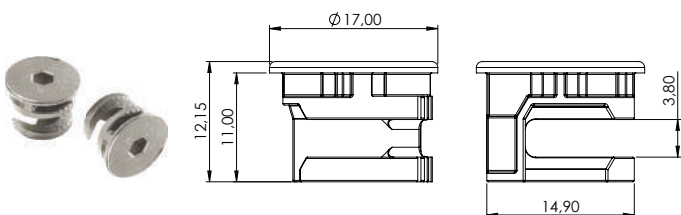
TAMBOR SASFIX COM BORDA NIQUELADO 15X20MM



005.11.007 Tambor Sasfix com Borda Niquelado 15x20mm

Material: Zamac
Acabamento: Zincado Branco
Lote: 2000 unidades

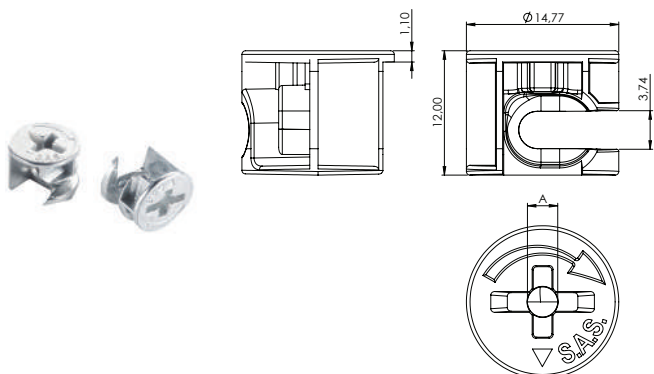
TAMBOR SASFIX COM BORDA NIQUELADO 15X11MM



005.11.005 Tambor Sasfix com Borda Niquelado 15x11mm

Material: Zamac
Acabamento: Zincado Branco
Lote: 2000 unidades

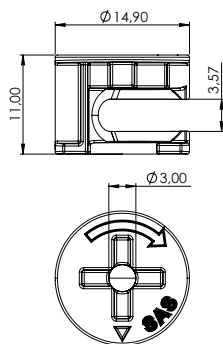
TAMBOR SASFIX 15X12MM



REFERÊNCIA	DESCRIÇÃO	A (mm)	B (mm)	C (mm)
002.08.001	Tambor Sasfix 15x12 2,5mm	12	15	2,5
002.08.002	Tambor Sasfix 15x12 4,0mm	12	15	4

Material: Zamac
Acabamento: Zincado Branco
Lote: 2000 unidades

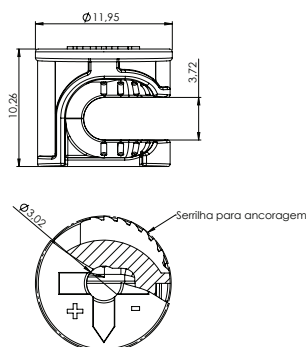
TAMBOR SASFIX ZAMAC 15X11MM



005.11.004	Tambor Sasfix Zamac 15x11mm
------------	-----------------------------

Material: Zamac
Acabamento: Zincado Branco
Lote: 2000 unidades

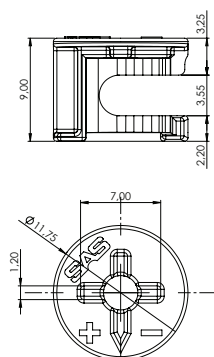
TAMBOR SASFIX ZAMAC 12X10MM



005.11.003	Tambor Sasfix Zamac 12x10mm
------------	-----------------------------

Material: Zamac
Acabamento: Zincado Branco
Lote: 2000 unidades

TAMBOR SASFIX ZAMAC 12X9MM

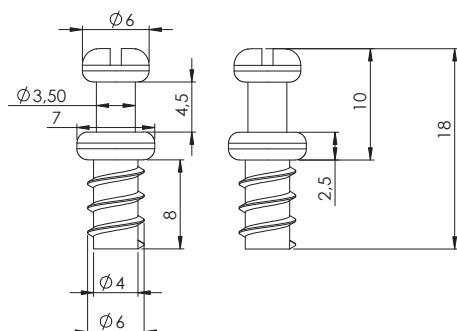


005.11.008	Tambor Sasfix Zamac 12x9mm
------------	----------------------------

Material: Zamac
Acabamento: Zincado Branco
Lote: 1000 unidades

PARAFUSOS

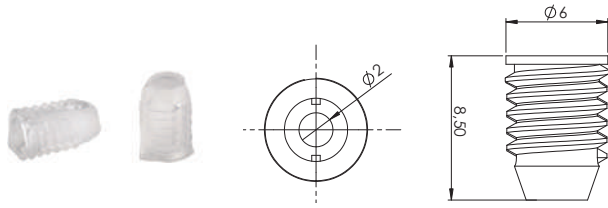
PARAFUSO 17MM SUPORTE VB135MM



005.08.004	Parafuso 17mm Suporte VB135mm
------------	-------------------------------

Material: Aço
Acabamento: Zincado Branco
Lote: 1000 unidades

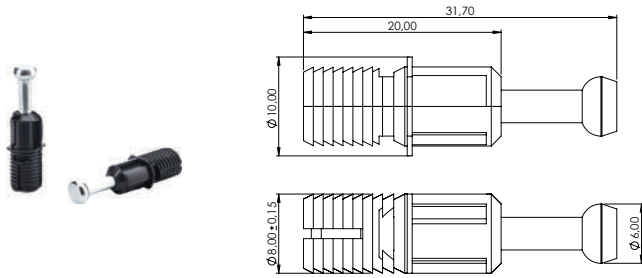
PARAFUSO M6 SEM CABEÇA



005.08.006	Parafuso M6 sem Cabeça
------------	------------------------

Material: Polímero
Acabamento: Natural
Lote: 500 unidades

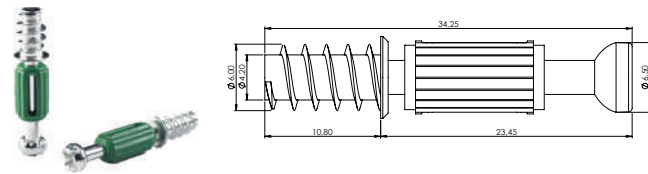
PARAFUSO SASFIX COM EXPANSOR PLÁSTICO



005.08.007	Parafuso Sasfix 8x32mm com Expansor Plástico
------------	----------------------------------------------

Material: Aço / Polímero
Acabamento: Zincado Branco
Lote: 4000 unidades

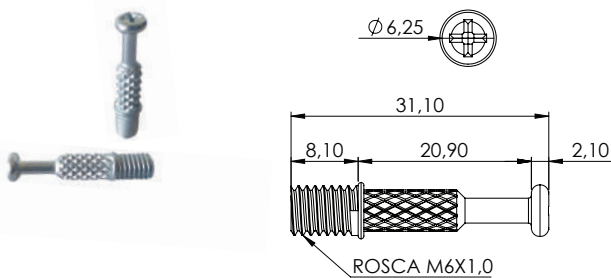
PARAFUSO SASFIX 6X10,8MM



005.08.008	Parafuso Sasfix 6x10,8mm
------------	--------------------------

Material: Aço / Polímero
Acabamento: Zincado Branco
Lote: 4000 unidades

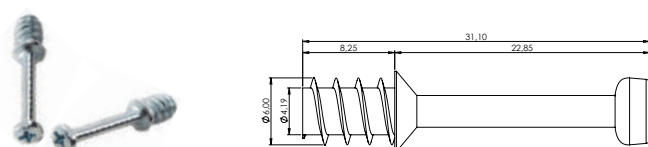
PARAFUSO SASFIX AÇO M6X31MM



005.08.009	Parafuso Sasfix Aço M6x31mm
------------	-----------------------------

Material: Aço
Acabamento: Zincado Branco
Lote: 3000 unidades

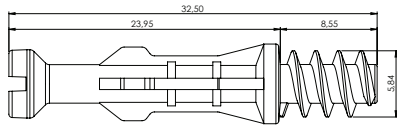
PARAFUSO SASFIX ROSCA SOBERBA AÇO 6X8MM



005.08.012	Parafuso Sasfix Rosca Soberba Aço 6x8mm
------------	-----------------------------------------

Material: Aço
Acabamento: Zincado Branco
Lote: 2000 unidades

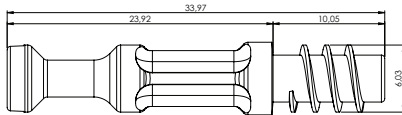
PARAFUSO SASFIX ROSCA SOBERBA 6X8 ZAMAC



005.08.013 Parafuso Sasfix Rosca Soberba 6x8 Zamac

Material: Zamac
Acabamento: Natural
Lote: 2000 unidades

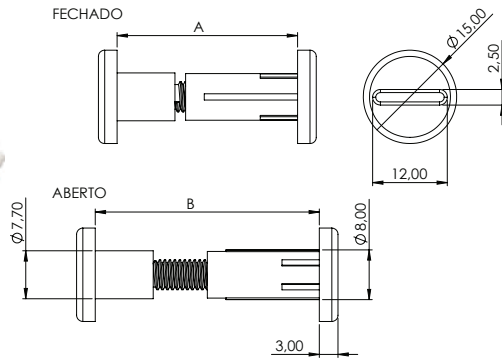
PARAFUSO SASFIX ZAMAC SOBERBO 6X10MM



005.08.014 Parafuso Sasfix Zamac Soberbo 6x10mm

Material: Zamac
Acabamento: Natural
Lote: 2000 unidades

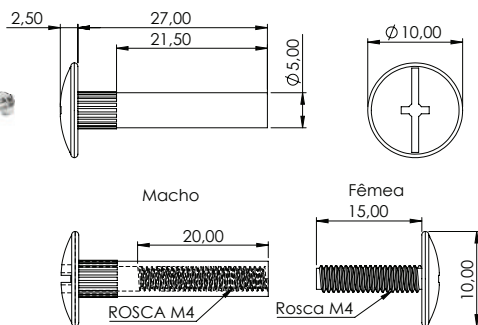
PARAFUSO UNIÃO COM PORCA



REFERÊNCIA	DESCRIÇÃO	A (mm)	B (mm)
005.08.015	Parafuso União com Porca 29x36mm	29	36
005.08.016	Parafuso União com Porca 33x41mm	33	41
005.08.017	Parafuso União com Porca 49x56mm	49	56

Material: Aço / Polímero
Acabamento: Consulte tabela de cores
Lote: 500 unidades

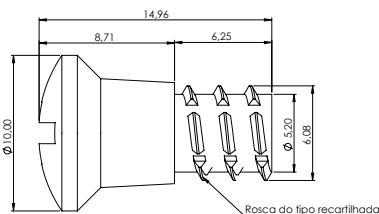
PARAFUSO UNIÃO NIQUELADO M4 27X41MM



005.08.018 Parafuso União Niquelado M4 27x41mm

Material: Aço
Acabamento: Niquelado
Lote: 2000 unidades

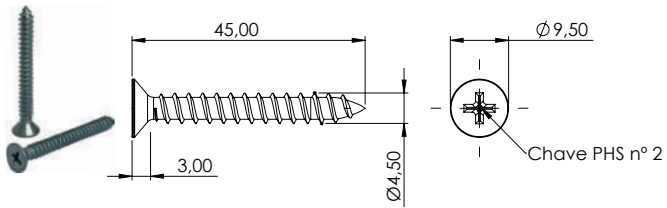
PARAFUSO 5,5X11MM OVAL ½ LUA



005.08.003 Parafuso 5,5x11mm Oval ½ Lua

Material: Aço
Acabamento: Zincado Branco
Lote: 1000 unidades

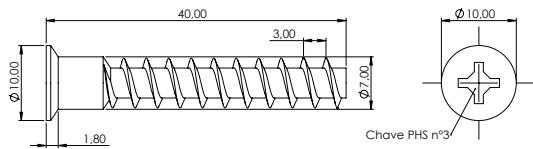
PARAFUSO AUTO ATARRAXANTE PHS



005.12.001 Parafuso Auto Atarraxante PHS CH 4,8x45mm

Material: Aço Baixo Carbono
Acabamento: Natural
Lote: 2500 unidades

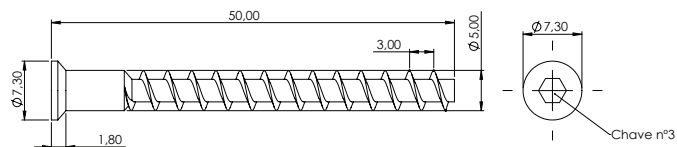
PARAFUSO ESTRUTURAL PHS



005.12.039 Parafuso Estrutural PHS 7,0x40mm Cabeça 10mm CH

Material: Aço Baixo Carbono
Acabamento: Biocromatizado
Lote: 3500 unidades

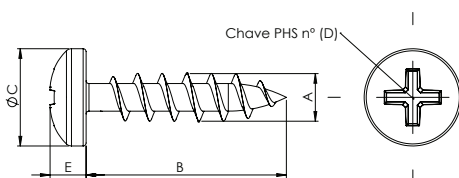
PARAFUSO ESTRUTURAL ALLEN 5,0X50MM CH



005.12.021 Parafuso Estrutural Allen 5,0x50mm CH

Material: Aço
Acabamento: Biocromatizado
Lote: 3000 unidades

PARAFUSO AUTO ATARRAXANTE PHS PN



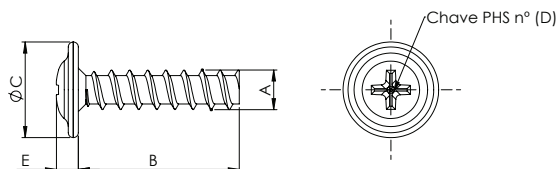
REFERÊNCIA	DESCRIÇÃO	A (mm)	B (mm)	C (mm)	D (mm)	E (mm)
005.12.019	Parafuso Auto Atarraxante PHS PN 4,8x50mm ZB	4,8	50	9,5	2	3,6
005.12.020	Parafuso Auto Atarraxante PHS PN 5,5x50mm ZB	5,5	50	10,8	3	4

Material: Aço Baixo Carbono
Acabamento: Zincado Branco
Lote:

005.12.019 - 2000 unidades

005.12.020 - 1500 unidades

PARAFUSO PHILLIPS FL

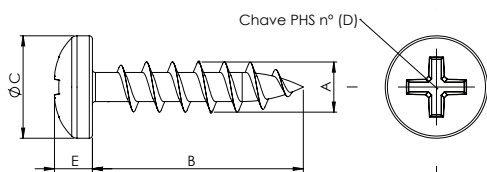


REFERÊNCIA	DESCRIÇÃO	A (mm)	B (mm)	C (mm)	D (mm)	E (mm)
005.12.029	Parafuso Phillips FL 3,5x12mm ZB	3,5	12	8,5	2	2
005.12.030	Parafuso Phillips FL 3,5x25mm	3,5	25	8,5	2	2
005.12.031	Parafuso Phillips FL 3,5x30mm	3,5	30	8,5	2	2
005.12.032	Parafuso Phillips FL 3,5x40mm	3,5	40	8,5	2	2
005.12.033	Parafuso Phillips FL 4,0x35mm	4,0	35	9,5	2	2,2
005.12.035	Parafuso Phillips FL 4,5x45mm	4,5	45	10,8	2	2,4

Material: Aço Cementado
Acabamento: Biocromatizado
Lote:

005.12.029 - 11000 unidades
 005.12.030 - 7000 unidades
 005.12.031 - 6000 unidades
 005.12.032 - 3500 unidades
 005.12.033 - 3500 unidades
 005.12.035 - 2000 unidades

PARAFUSO PHILLIPS PN

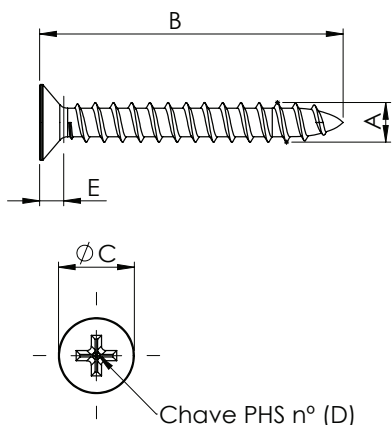


REFERÊNCIA	DESCRIÇÃO	A (mm)	B (mm)	C (mm)	D (mm)	E (mm)
005.12.015	Parafuso Phillips PN 3,5x14mm	3,5	14	6,9	2	2,6
005.12.016	Parafuso Phillips PN 3,5x14mm ZB	3,5	14	6,9	2	2,6
005.12.017	Parafuso Phillips PN 4,0x14mm	4,0	14	7,5	2	2,9
005.12.018	Parafuso Phillips PN 4,0x14mm ZB	4,0	14	7,5	2	2,9

Material: Aço Cementado
Acabamento: Biocromatizado e Zincado Branco
Lote:

005.12.015 - 13000 unidades
 005.12.016 - 11000 unidades
 005.12.017 - 9000 unidades
 005.12.018 - 9000 unidades

PARAFUSO PHILLIPS CH



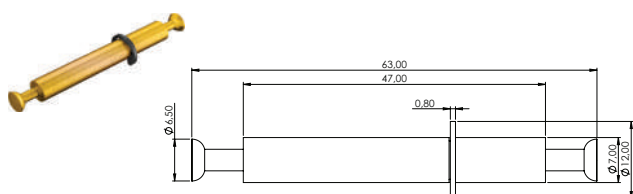
REFERÊNCIA	DESCRIÇÃO	A (mm)	B (mm)	C (mm)	D (mm)	E (mm)
005.12.002	Parafuso Phillips CH 3,5x12mm	3,5	12	7,1	2	2,1
005.12.008	Parafuso Phillips CH 3,5x14mm	3,5	14	7,1	2	2,1
005.12.009	Parafuso Phillips CH 3,5x14mm ZB	3,5	14	7,1	2	2,1
005.12.003	Parafuso Phillips CH 3,5x16mm	3,5	16	7,1	2	2,1
005.12.010	Parafuso Phillips CH 3,5x25mm	3,5	25	7,1	2	2,1
005.12.011	Parafuso Phillips CH 3,5x30 mm	3,5	30	7,1	2	2,1
005.12.037	Parafuso Phillips CH 3,5x40 mm	3,5	40	7,10	2	2,1
005.12.012	Parafuso Phillips CH 4,0x14mm	4,0	14	8,4	2	2,5
005.12.022	Parafuso Phillips CH 4,0x14mm ZB	4,0	14	8,4	2	2,5
005.12.004	Parafuso Phillips CH 4,0x16mm	4,0	16	8,4	2	2,5
005.12.036	Parafuso Phillips CH 4,0x16mm ZB	4,0	16	8,4	2	2,5
005.12.005	Parafuso Phillips CH 4,0x25mm	4,0	25	8,4	2	2,5
005.12.038	Parafuso Phillips CH 4,0x30mm	4,0	30	8,4	2	2,5
005.12.006	Parafuso Phillips CH 4,0x40mm	4,0	40	8,4	2	2,5
005.12.013	Parafuso Phillips CH 4,0x45mm	4,0	45	8,4	2	2,5
005.12.014	Parafuso Phillips CH 4,5x45mm	4,5	45	9,1	2	2,8

Material: Aço Cementado
Acabamento: Biocromatizado e Zincado Branco
Lote:

005.12.002 - 17000 unidades
 005.12.008 - 14000 unidades
 005.12.009 - 14000 unidades
 005.12.003 - 13000 unidades
 005.12.010 - 9000 unidades
 005.12.011 - 8000 unidades
 005.12.037 - 13000 unidades
 005.12.012 - 11000 unidades
 005.12.022 - 11000 unidades
 005.12.004 - 13000 unidades
 005.12.036 - 13000 unidades
 005.12.005 - 8000 unidades
 005.12.038 - 13000 unidades
 005.12.006 - 5000 unidades
 005.12.013 - 4500 unidades
 005.12.014 - 3500 unidades

HASTES

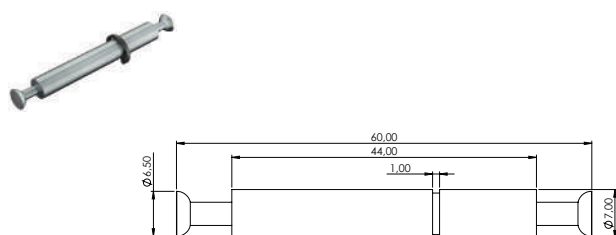
HASTE DUPLA MINIFIX COM ANEL



005.08.001 Haste Dupla Minifix 04-13 - 63mm com anel

Material: Aço
Acabamento: Zincado Amarelo
Lote: 1000 unidades
 Para chapa de 18mm.

HASTE DUPLA MINIFIX

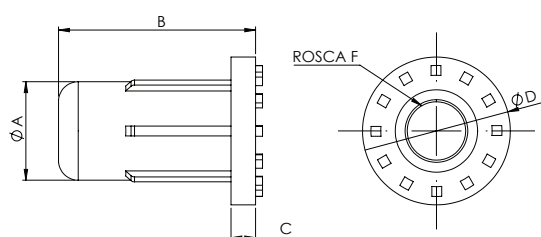


005.08.002 Haste Dupla Minifix 08-13 - 60mm

Material: Aço
Acabamento: Zincado Branco
Lote: 1000 unidades
 Para chapa de 15mm.

BUCHAS PLÁSTICAS

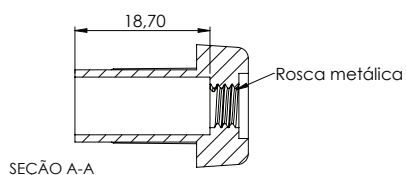
BUCHA PLÁSTICA



REFERÊNCIA	DESCRIÇÃO	A (mm)	B (mm)	C (mm)	D (mm)	E (mm)
005.03.020	Bucha Plástica M8x16	10	18,6	2,5	19	8
005.03.021	Bucha Plástica Rosca 1/4	9,3	20	2,5	16	6,35
005.03.022	Bucha Plástica Rosca 5/16	12	19,5	2,5	16	7,54

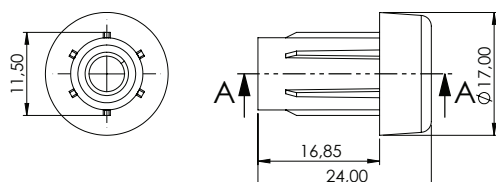
Material: Polímero
Acabamento: Preto
Lote:
 005.03.020 - 500 unidades
 005.03.021 - 1000 unidades
 005.03.022 - 1000 unidades

BUCHA PLÁSTICA 1/4 PRETA ROSCA METÁLICA

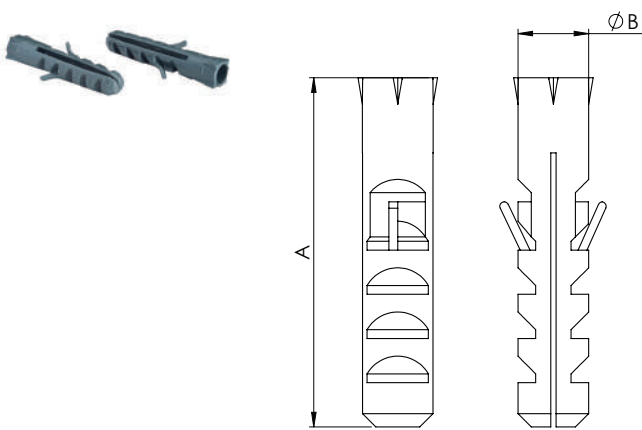


005.03.018 Bucha Plástica 1/4 Rosca Metálica

Material: Aço / Polímero
Acabamento: Zincado branco / Preto
Lote: 1000 unidades



BUCHA PARA PARAFUSO I



REFERÊNCIA	DESCRIÇÃO	A (mm)	B (mm)
005.03.001	Bucha 05mm para Parafuso I	25	5
005.03.002	Bucha 06mm para Parafuso I	30	6
005.03.006	Bucha 08mm para Parafuso I	40	8
005.03.007	Bucha 10mm para Parafuso I	50	10

Material: Polímero

Acabamento: Cinza

Lote:

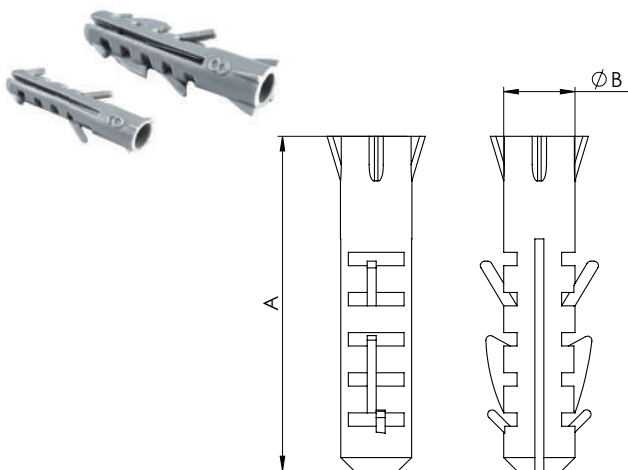
005.03.001 - 1000 unidades

005.03.002 - 1000 unidades

005.03.006 - 1000 unidades

005.03.007 - 500 unidades

BUCHA PARA PARAFUSO III



REFERÊNCIA	DESCRIÇÃO	A (mm)	B (mm)
005.03.003	Bucha 06mm para Parafuso III	30	6
005.03.005	Bucha 08mm para Parafuso III	40	8
005.03.008	Bucha 10mm para Parafuso III	50	10

Material: Polímero

Acabamento: Cinza

Lote:

005.03.003 - 1000 unidades

005.03.005 - 1000 unidades

005.03.008 - 500 unidades

BUCHA 08MM MULTIUSO

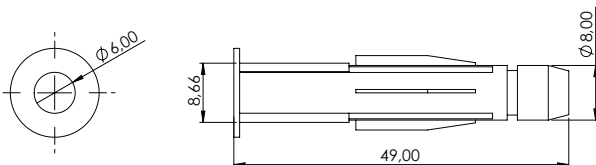


005.03.004	Bucha 08mm Multiuso
------------	---------------------

Material: Polímero

Acabamento: Branco

Lote: 500 unidades

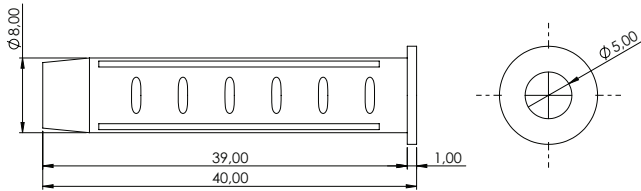


BUCHA DE NYLON SX



005.03.010	Bucha de Nylon SX 08x40mm
------------	---------------------------

Material: Polímero
Acabamento: Cinza
Lote: 1000 unidades

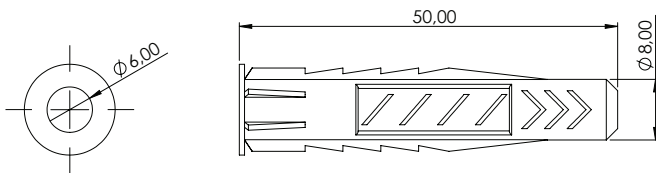


BUCHA DE NYLON UX COM ABAS

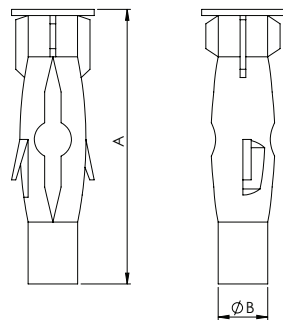


005.03.011	Bucha de Nylon UX 08x50mm com Abas
------------	------------------------------------

Material: Polímero
Acabamento: Cinza
Lote: 500 unidades



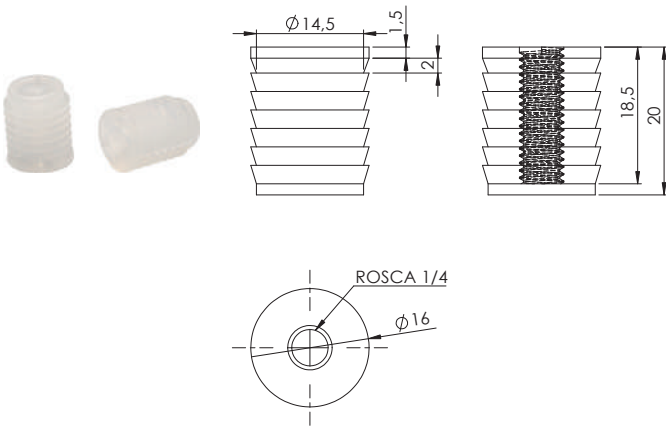
BUCHA FU



REFERÊNCIA	DESCRIÇÃO	A (mm)	B (mm)
005.03.015	Bucha FU 06x35mm	35	6
005.03.016	Bucha FU 08x50mm	50	8
005.03.017	Bucha FU 10x50mm	50	10

Material: Polímero
Acabamento: Cinza
Lote: 1000 unidades

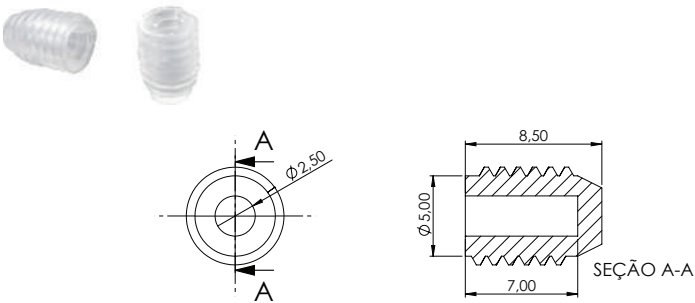
BUCHA 16X20MM ¼



005.03.009	Bucha 16x20mm ¼
------------	-----------------

Material: Polímero
Acabamento: Natural
Lote: 1000 unidades

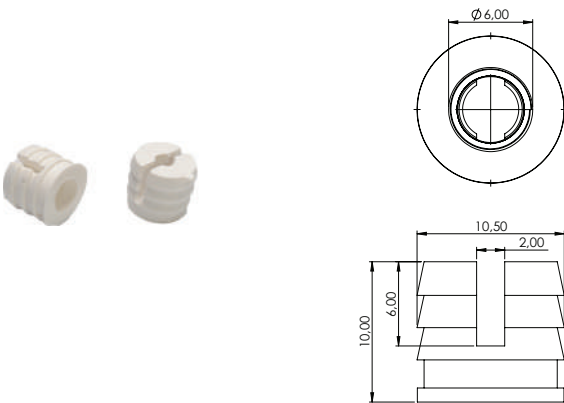
BUCHA M6



005.03.013	Bucha M6
------------	----------

Material: Polímero
Acabamento: Natural
Lote: 2000 unidades

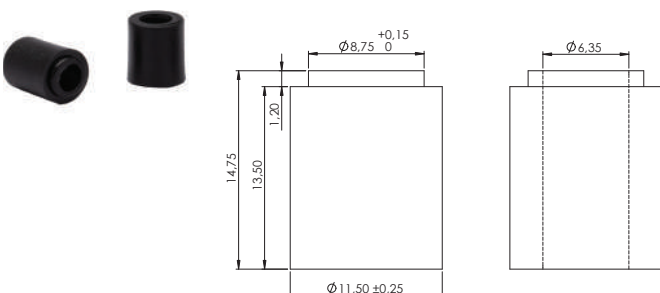
BUCHA EXPANSIVA PARA MINIFIX



005.03.012	Bucha Expansiva para Minifix M6x10mm
------------	--------------------------------------

Material: Polímero
Acabamento: Branco
Lote: 1000 unidades

BUCHA PLÁSTICA 15X11,5X6,5MM

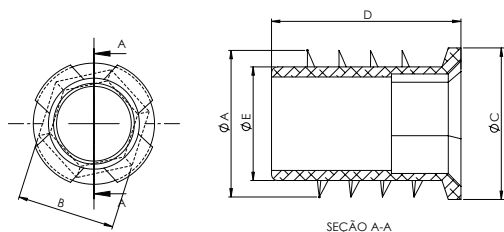


005.03.019	Bucha Plástica 15x11,5x6,5mm
------------	------------------------------

Material: Polímero
Acabamento: Preto
Lote: 5000 unidades

BUCHAS METÁLICAS

BUCHA AMERICANA ROSCA



REFERÊNCIA	DESCRIÇÃO	A (mm)	B (mm)	C (mm)	D (mm)	E (mm)
005.04.001	Bucha Americana Rosca 1/4x13mm	11	6	12	13	7,5
005.04.002	Bucha Americana Rosca 1/4x20mm	11	6	12	20	7,5
005.04.003	Bucha Americana Rosca 3/8x25mm	14,5	10	16,3	25	12
005.04.004	Bucha Americana Rosca 5/16x17mm	12,5	8	14,5	17	9
005.04.005	Bucha Americana Rosca 5/16x19mm	12,5	8	14,5	19	9
005.04.006	Bucha Americana Rosca 5/16x25mm	12,5	8	14,5	25	9
005.04.007	Bucha Americana Rosca M6x13mm	11	6	12	13	7,5
005.04.008	Bucha Americana Rosca M8x25mm	12,5	8	14,5	25	9
005.04.010	Bucha Americana Rosca M6x20mm	11	6	12	20	7,5
005.04.011	Bucha Americana Rosca M8x20mm	13	8	14,5	20	9

Material: Zamac

Acabamento: Natural

Lote:

005.04.001 - 1000 unidades

005.04.002 - 1000 unidades

005.04.003 - 3000 unidades

005.04.004 - 500 unidades

005.04.005 - 500 unidades

005.04.006 - 500 unidades

005.04.007 - 1000 unidades

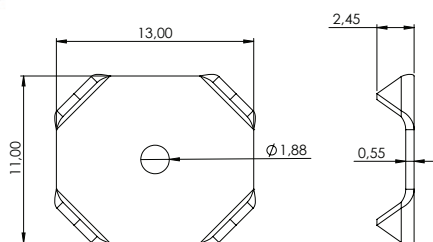
005.04.008 - 500 unidades

005.04.010 - 1000 unidades

005.04.011 - 500 unidades

FIXADORES

GARRA COSTA MÓVEL



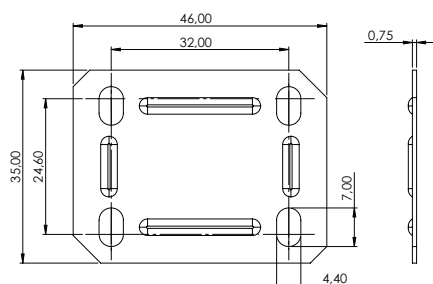
005.07.004 Garra Costa Móvel

Material: Aço

Acabamento: Natural

Lote: 5000 unidades

JUNÇÃO DE TAMPO



005.07.005 Junção de Tampo 46x35mm

Material: Aço

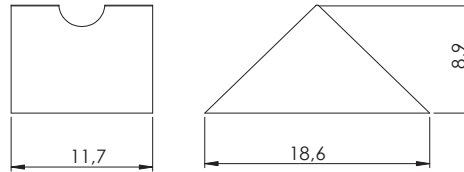
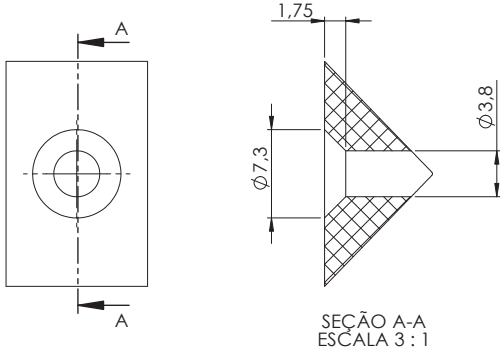
Acabamento: Zincado Branco

Lote: 1000 unidades

FIXAÇÃO DE FUNDO DE ARMÁRIO TRIANGULAR

005.07.002 Fixação de Fundo de Armário Triangular

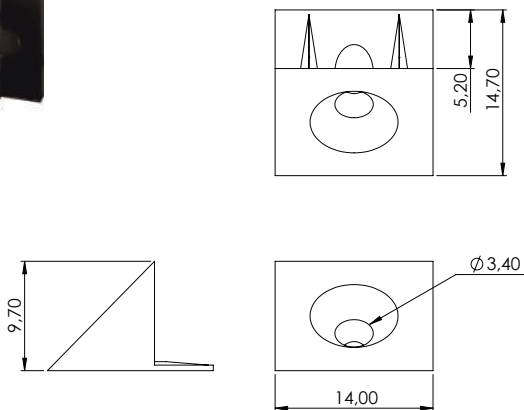
Material: Polímero
Acabamento: Branco / Preto
Lote: 5000 unidades



FIXADOR DE FUNDO ARMÁRIO

005.07.003 Fixador de Fundo Armário

Material: Polímero
Acabamento: Preto
Lote: 5000 unidades



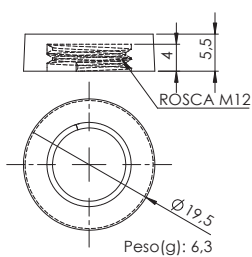
ACABAMENTO ESPELHO CABEÇA CHATA

005.07.001 Acabamento Espelho Cabeça Chata

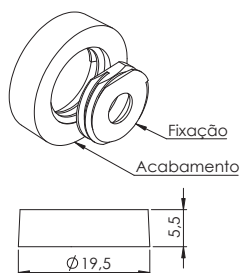
Material: Aço
Acabamento: Cromado
Lote: 100 unidades



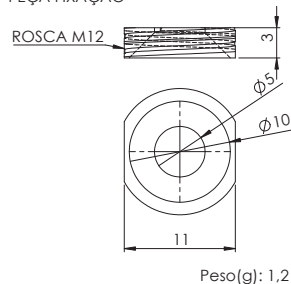
PEÇA ACABAMENTO



MONTAGEM

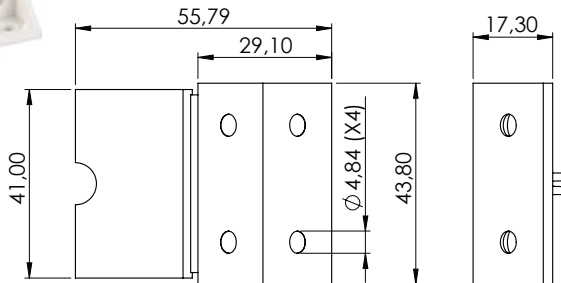


PEÇA FIXAÇÃO



CONECTORES DE MONTAGEM

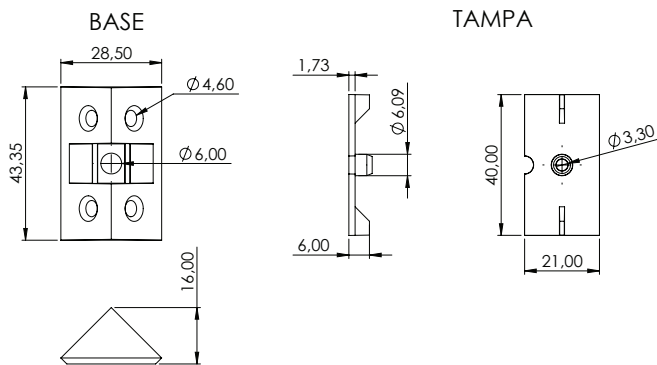
CONECTOR DE MONTAGEM DUPLO



005.06.001	Conector de Montagem Duplo
------------	----------------------------

Material: Polímero
Acabamento: Consulte tabela de cores
Lote: 500 unidades

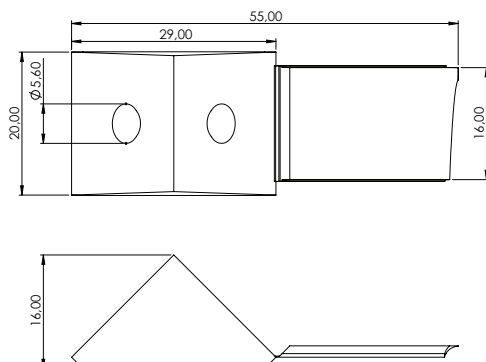
CONECTOR DE MONTAGEM DUPLO TAMPA SEPARADA



005.06.002	Conector de Montagem Duplo Tampa Separada
------------	-------------------------------------------

Material: Polímero
Acabamento: Consulte tabela de cores
Lote: 500 unidades

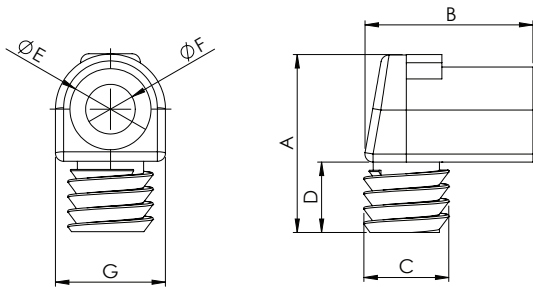
CONECTOR DE MONTAGEM SIMPLES



005.06.003	Conector de Montagem Simples
------------	------------------------------

Material: Polímero
Acabamento: Consulte tabela de cores
Lote: 500 unidades

DISPOSITIVOS DE MONTAGEM

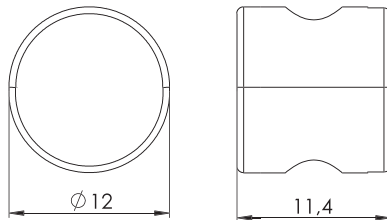


REFERÊNCIA	DESCRIÇÃO	A (mm)	B (mm)	C (mm)	D (mm)	E (mm)
005.06.004	Dispositivo de Montagem Modelo Antigo	23	20	9,5	9,5	13,25
005.06.005	Dispositivo de Montagem Modelo Novo	22	19	10	9	13,5
005.06.006	Dispositivo de Montagem Pino Curto	20	19,5	9,5	6	13,25

Material: Polímero
Acabamento: Consulte tabela de cores
Lote: 1000 unidades

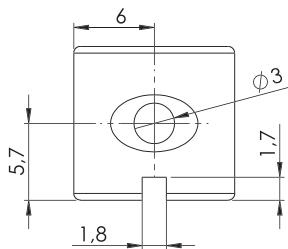
PORCAS

PORCA CILÍNDRICA PLÁSTICA 12X12MM

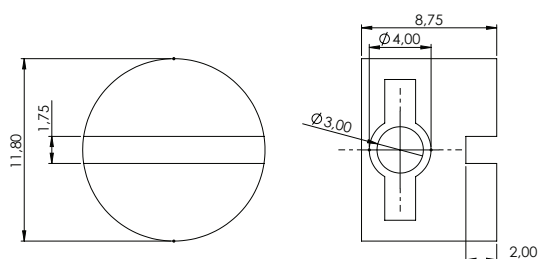


005.09.001	Porca Cilíndrica Plástica 12x12mm
------------	-----------------------------------

Material: Polímero
Acabamento: Consulte tabela de cores
Lote: 1000 unidades



PORCA CILÍNDRICA PLÁSTICA 9X12MM



005.09.002	Porca Cilíndrica Plástica 9x12mm
------------	----------------------------------

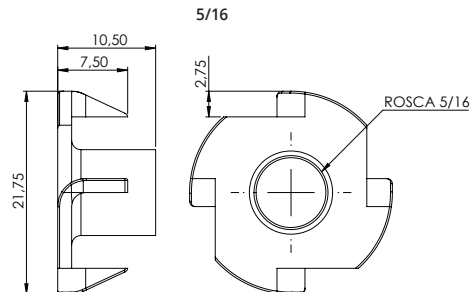
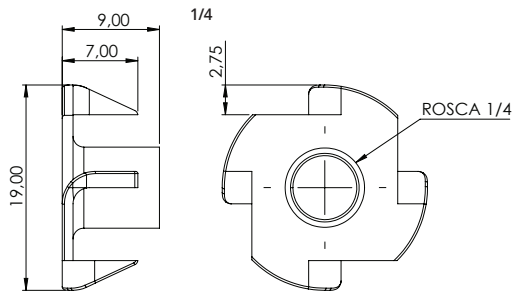
Material: Polímero
Acabamento: Consulte tabela de cores
Lote: 1000 unidades

PORCA GARRA



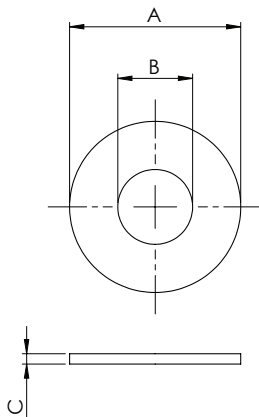
005.10.001	Porca Garra 1/4
005.10.002	Porca Garra 5/16

Material: Aço
Acabamento: Zincado Branco
Lote: 500 unidades



ARRUELAS

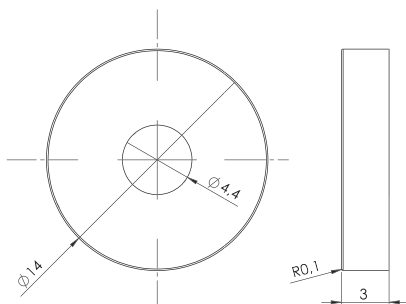
ARRUELA METÁLICA



REFERÊNCIA	DESCRIÇÃO	A (mm)		B (mm)		C (mm)	
		min	max	min	max	min	max
005.01.001	Arruela Metálica Lisa 1/4	16,25	16,25	7	7,5	1,2	1,5
005.01.002	Arruela Metálica Lisa 3/16	13,08	13,08	5,43	5,76	0,9	1,2
005.01.003	Arruela Metálica Lisa 5/16	19,9	19,9	8,61	9,11	0,9	1,2
005.01.004	Arruela Metálica Lisa M6	11,57	12,4	6,4	6,62	1,4	1,8
005.01.005	Arruela Metálica Lisa M8	15,57	16	8,4	8,62	1,4	1,8

Material: Aço
Acabamento: Zincado Branco
Lote: 1000 unidades

ARRUELA PLÁSTICA 3MM

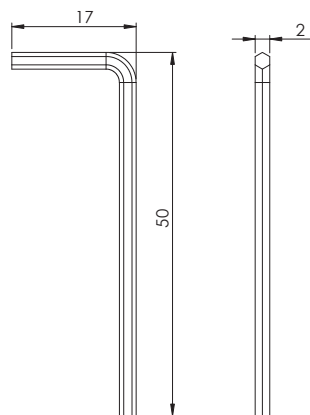


005.02.001	Arruela Plástica 3mm
------------	----------------------

Material: Polímero
Acabamento: Natural
Lote: 5000 unidades

CHAVES

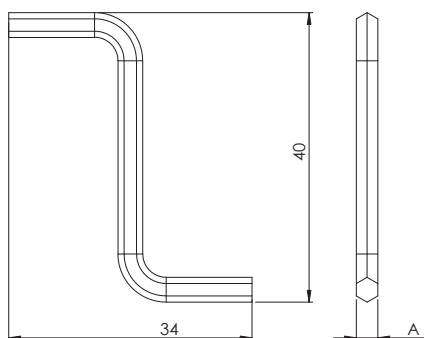
CHAVE ALLEN HEXAGONAL 2



005.05.001	Chave Allen Hexagonal 2
------------	-------------------------

Material: Aço
Acabamento: Cromo Vanadium
Lote: 200 unidades

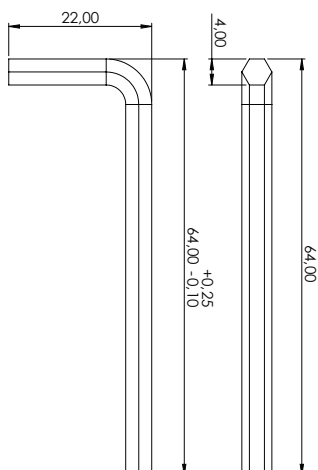
CHAVE ZETA



REFERÊNCIA	DESCRIÇÃO	A (mm)
005.05.002	Chave Zeta 3x40mm	10
005.05.003	Chave Zeta 4x40mm	12

Material: Aço
Acabamento: Zincado Amarelo
Lote: 005.05.002 - 5000 unidades 005.05.003 - 1000 unidades

CHAVE ALLEN



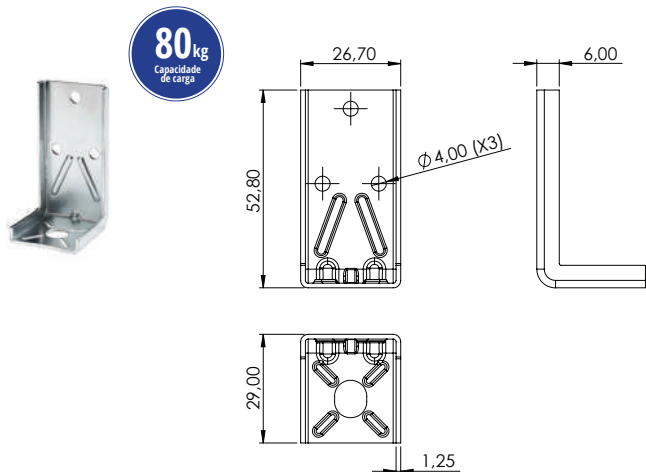
005.05.004	Chave Allen M4x60
------------	-------------------

Material: Aço
Acabamento: Zincado Branco
Lote: 2000 unidades

Suportes de Fixação

SUPORTES DE FIXAÇÃO

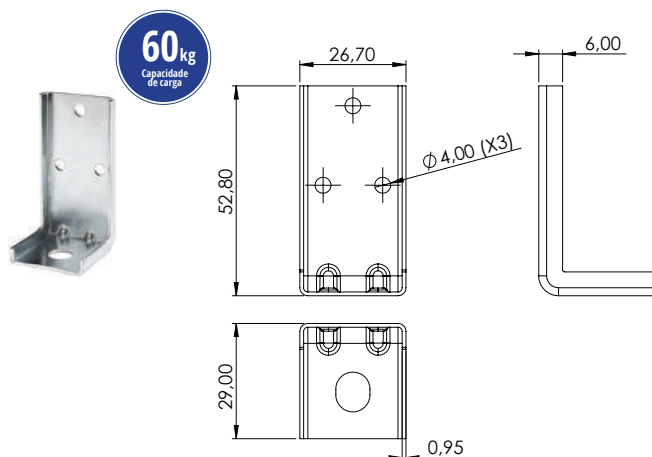
SUPORTE METAL L 1,2MM



006.02.009	Suporte Metal L 1,2mm
------------	-----------------------

Material: Aço
Acabamento: Natural
Lote: 500 unidades

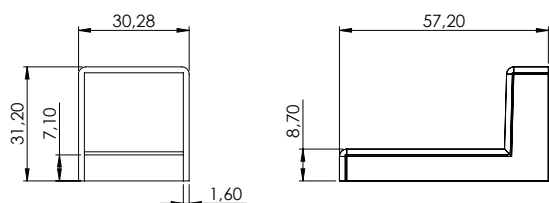
SUPORTE METAL L 0,9MM



006.02.013	Suporte Metal L 0,9mm
------------	-----------------------

Material: Aço
Acabamento: Natural
Lote: 500 unidades

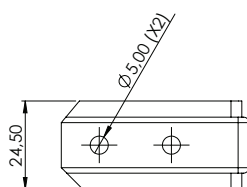
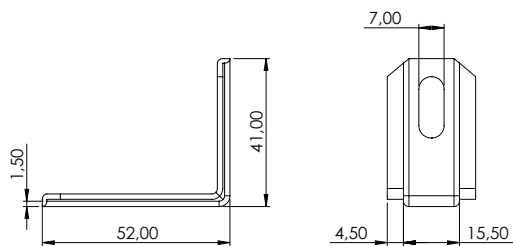
CAPA SUPORTE L FIXA



007.02.002	Capa Suporte L Fixa
------------	---------------------

Material: Polímero
Acabamento: Consulte tabela de cores
Lote: 500 unidades

SUPORTE METAL L 1,5MM



006.02.008	Suporte Metal L 1,5mm
------------	-----------------------

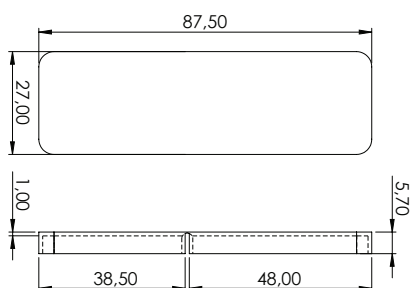
Material: Aço
Acabamento: Zincado Branco
Lote: 500 unidades

CAPA SUPORTE L DOBRÁVEL



007.02.001	Capa Suporte L Dobrável
------------	-------------------------

Material: Polímero
Acabamento: Consulte tabela de cores
Lote: 500 unidades

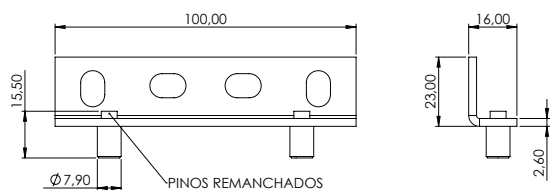


SUPORTE AEREO METAL COM PINOS



006.02.006	Suporte Aereo Metal com Pinos
------------	-------------------------------

Material: Aço
Acabamento: Zincado Branco
Lote: 100 unidades

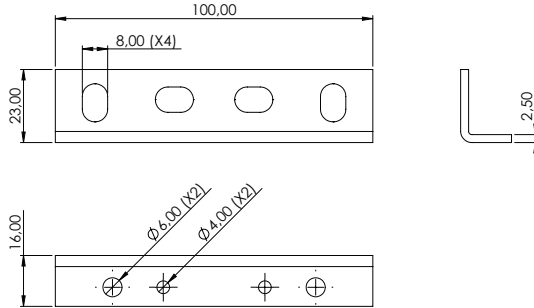


SUPORTE AEREO METAL SEM PINOS



006.02.007	Suporte Aereo Metal sem Pinos
------------	-------------------------------

Material: Aço
Acabamento: Zincado Branco
Lote: 100 unidades



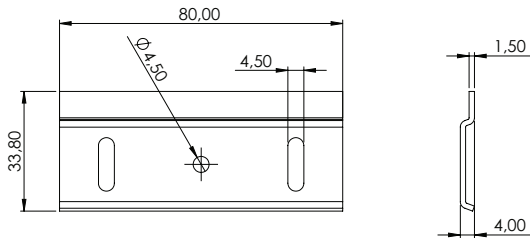
RÉGUA SUSTENTAÇÃO DE PAINEL 80MM



80kg
 Capacidade de carga do par

006.02.004	Régua Sustentação de Pannel 80mm
------------	----------------------------------

Material: Aço
Acabamento: Zincado Branco
Lote: 500 unidades



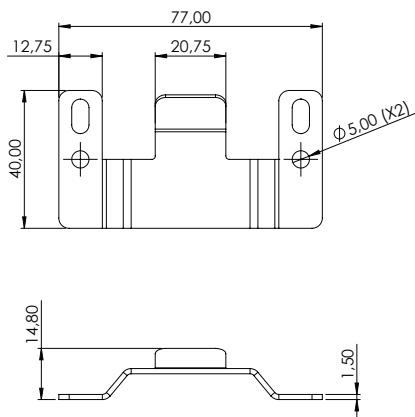
RÉGUA SUSTENTAÇÃO DE PAINEL COM TRAVA



80kg
 Capacidade de carga do par

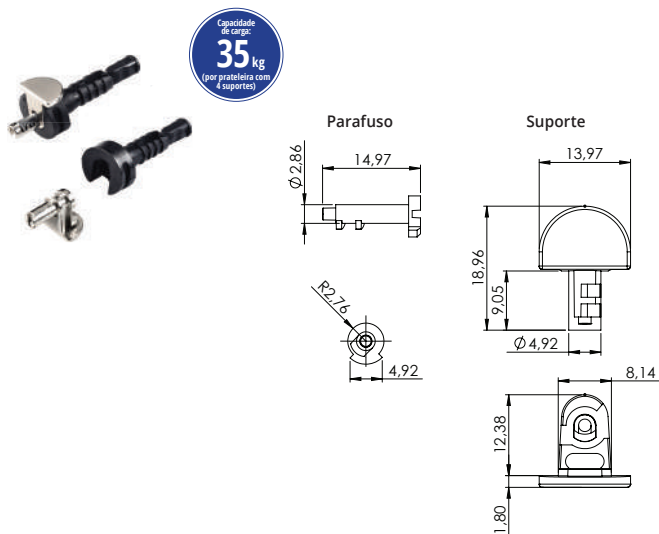
006.02.005	Régua Sustentação de Pannel com Trava
------------	---------------------------------------

Material: Aço
Acabamento: Zincado Branco
Lote: 500 unidades



SUPORTES DE PRATELEIRA

SUPORTE PRATELEIRA ALFA



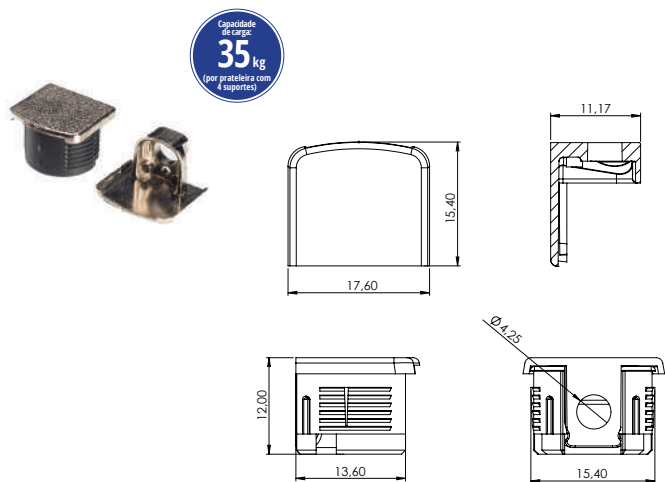
006.03.017 Suporte Prateleira Alfa

Material: Zamac / Polímero

Acabamento: Niquelado

Lote: 500 unidades

SUPORTE UNIBLOCK 15MM



006.03.024 Suporte Uniblock Plástico/Metal 15mm Epoxi Branco

006.03.025 Suporte Uniblock Plástico/Metal 15mm Epoxi Preto

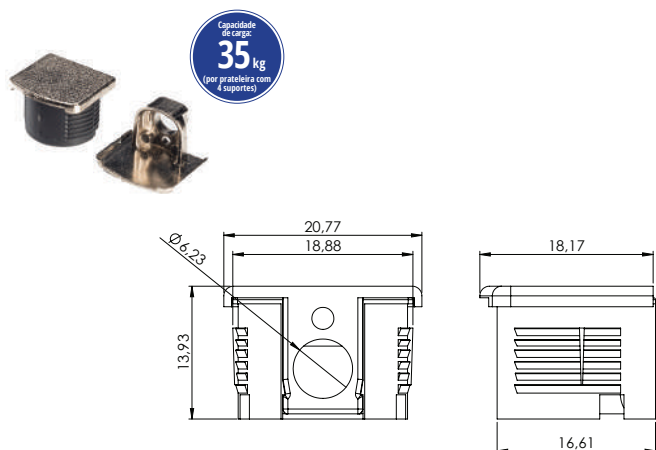
006.03.026 Suporte Uniblock Plástico/Metal 15mm Niquelado

Material: Aço

Acabamento: Epoxi Branco / Epoxi Preto / Niquelado

Lote: 2000 unidades

SUPORTE UNIBLOCK 18MM



006.03.027 Suporte Uniblock Plástico/Metal 18mm Epoxi Branco

006.03.028 Suporte Uniblock Plástico/Metal 18mm Epoxi Preto

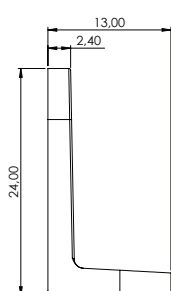
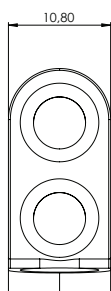
006.03.029 Suporte Uniblock Plástico/Metal 18mm Niquelado

Material: Aço

Acabamento: Epoxi Branco / Epoxi Preto / Niquelado

Lote: 2000 unidades

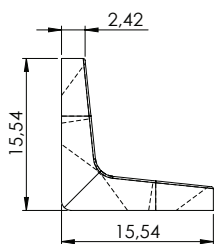
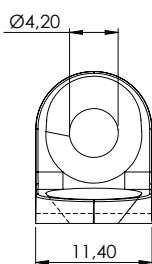
SUPORTE PRATELEIRA 3 FUROS



006.03.041	Suporte Prateleira 3 Furos
------------	----------------------------

Material: Zamac
Acabamento: Epoxi Branco / Epoxi Preto / Niquelado
Lote: 5000 unidades

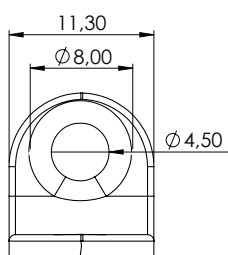
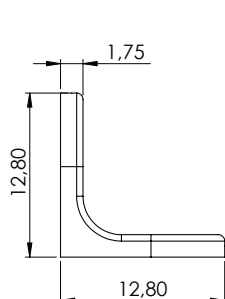
SUPORTE PRATELEIRA 2 FUROS XL



006.03.042	Suporte Prateleira 2 furos XL
------------	-------------------------------

Material: Zamac
Acabamento: Epoxi Branco / Epoxi Preto / Niquelado
Lote: 5000 unidades

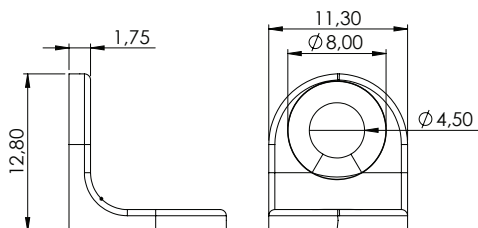
SUPORTE PRATELEIRA 2 FUROS



006.03.014	Suporte Prateleira 2 Furos Epoxi Branco
006.03.015	Suporte Prateleira 2 Furos Epoxi Preto
006.03.016	Suporte Prateleira 2 Furos Niquelado

Material: Zamac
Acabamento: Epoxi Branco / Epoxi Preto / Niquelado
Lote: 5000 unidades

SUPORTE PRATELEIRA 2 FUROS MACIÇO



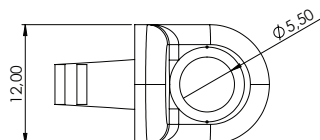
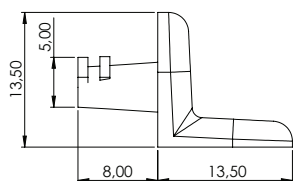
006.03.035	Suporte Prateleira 2 Furos Niquelado Maciço
006.03.036	Suporte Prateleira 2 Furos Epoxi Branco Maciço
006.03.037	Suporte Prateleira 2 Furos Epoxi Preto Maciço

Material: Zamac

Acabamento: Epoxi Branco / Epoxi Preto / Niquelado

Lote: 5000 unidades

SUPORTE PRATELEIRA 5MM COM PINO E FURO ZAMAC



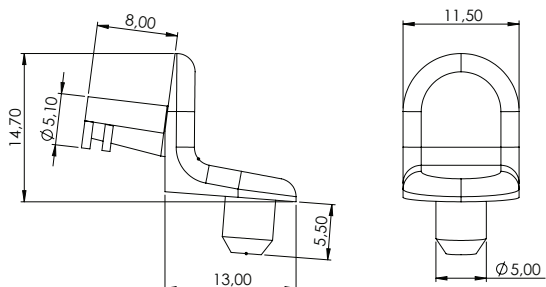
006.03.006	Suporte Prateleira 5mm com Pino e Furo Zamac
------------	----------------------------------------------

Material: Zamac

Acabamento: Niquelado

Lote: 1000 unidades

SUPORTE PRATELEIRA 2 PINOS



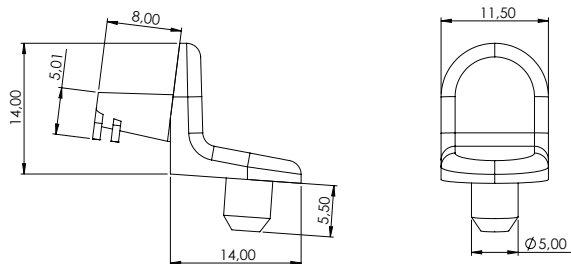
006.03.019	Suporte Prateleira 2 Pinos
------------	----------------------------

Material: Zamac

Acabamento: Niquelado

Lote: 1000 unidades

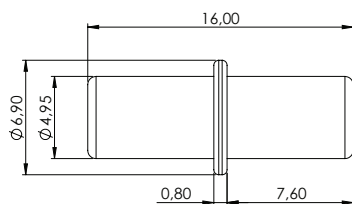
SUPORE PRATELEIRA 5MM COM PINO ZAMAC



006.03.007 Suporte Prateleira 5mm com Pino Zamac

Material: Zamac
Acabamento: Niquelado
Lote: 1000 unidades

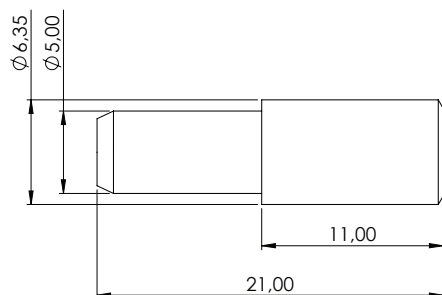
SUPORE PRATELEIRA 5MM METAL COM ORINGUI



006.03.008 Suporte Prateleira 5mm Metal com Oringui

Material: Aço
Acabamento: Niquelado
Lote: 1000 unidades

SUPORE PRATELEIRA METAL 5MM



006.03.018 Suporte Prateleira Metal 5mm

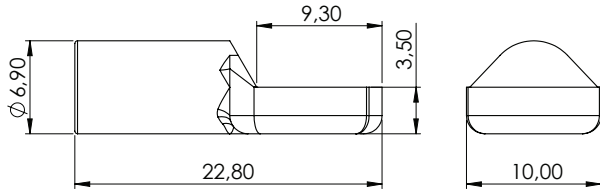
Material: Aço
Acabamento: Niquelado
Lote: 1000 unidades

SUPORTE PRATELEIRA 7MM



006.03.020	Suporte Prateleira 7mm
------------	------------------------

Material: Zamac
Acabamento: Niquelado
Lote: 1000 unidades

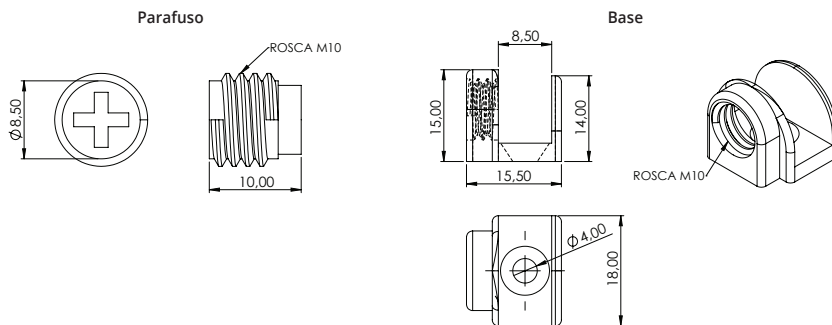


SUPORTE VIDRO REGULÁVEL 8,5MM



006.03.030	Suporte Vidro Regulável 8,5mm
------------	-------------------------------

Material: Polímero
Acabamento: Consulte tabela de cores
Lote: 500 unidades

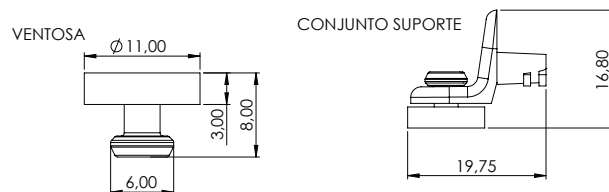
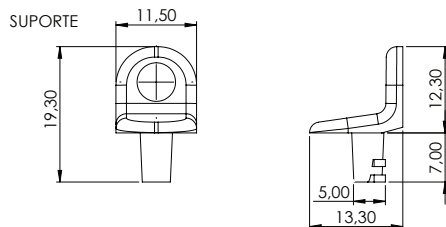


SUPORTE PRATELEIRA SEKURA COM PINO E VENTOSA



006.03.034	Suporte Prateleira Sekura com Pino e Ventosa
------------	----------------------------------------------

Material: Aço / Polímero
Acabamento: Consulte tabela de cores
Lote: 5000 unidades

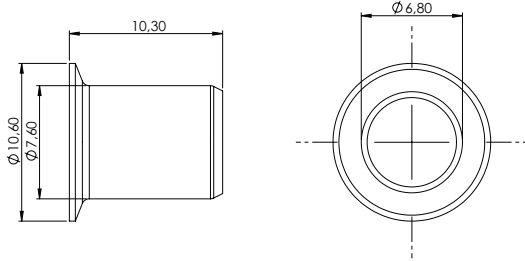


BUCHA PARA SUPORTE PRATELEIRA

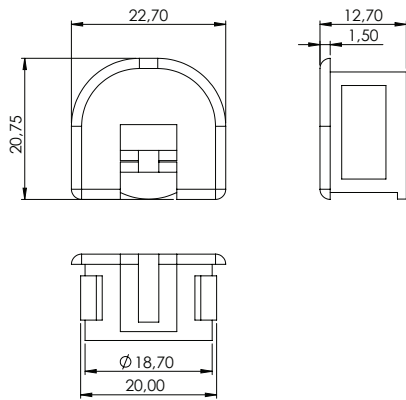


006.03.001	Bucha para Suporte Prateleira
------------	-------------------------------

Material: Aço
Acabamento: Niquelado
Lote: 1000 unidades



SUPORTE PRATELEIRA VB 135MM



006.03.022	Suporte Prateleira VB 135mm
------------	-----------------------------

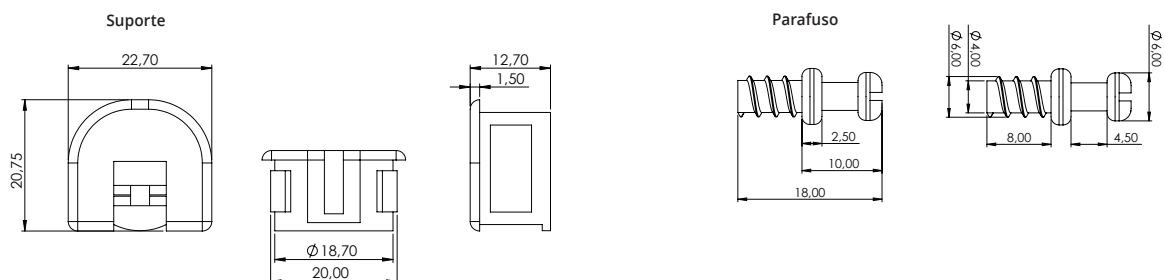
Material: Polímero
Acabamento: Consulte tabela de cores
Lote: 500 unidades

SUPORTE PRATELEIRA VB 135MM COM PARAFUSO

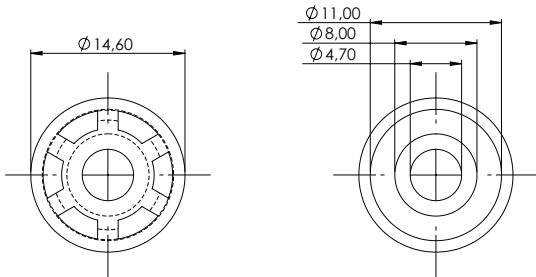


006.03.023	Suporte Prateleira VB 135mm com Parafuso
------------	------------------------------------------

Material: Aço / Polímero
Acabamento: Consulte tabela de cores
Lote: 500 unidades



SUPORE PRATELEIRA REDONDO 10X15MM



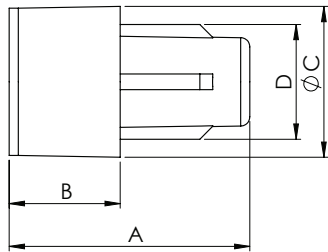
006.03.021 Suporte Prateleira Redondo 10x15mm

Material: Polímero

Acabamento: Consulte tabela de cores

Lote: 1000 unidades

SUPORE PRATELEIRA



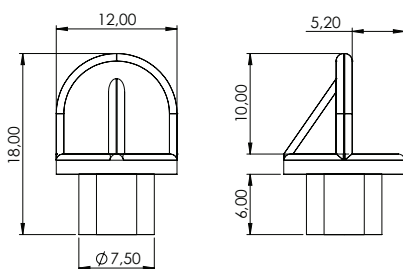
REFERÊNCIA	DESCRIÇÃO	A (mm)	B (mm)	C (mm)	D (mm)
006.03.009	Suporte Prateleira 06x08mm	13	6	7,8	5
006.03.010	Suporte Prateleira 08x10mm	17,6	10	10	8
006.03.044	Suporte Prateleira 07x08mm	14	7	8	6,3

Material: Polímero

Acabamento: Consulte tabela de cores

Lote: 1000 unidades

SUPORE CADEIRINHA 7,5MM



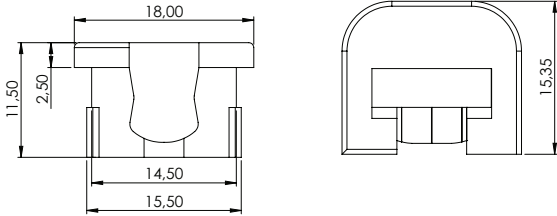
006.03.002 Suporte Cadeira 7,5mm

Material: Polímero

Acabamento: Consulte tabela de cores

Lote: 1000 unidades

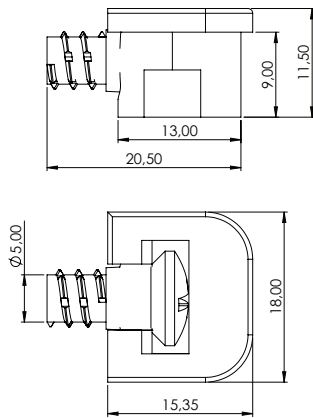
SUPORTE PRATELEIRA 1/2 LUA 15X11MM



006.03.011	Suporte Prateleira 1/2 Lua 15x11mm
------------	------------------------------------

Material: Polímero
Acabamento: Consulte tabela de cores
Lote: 500 unidades

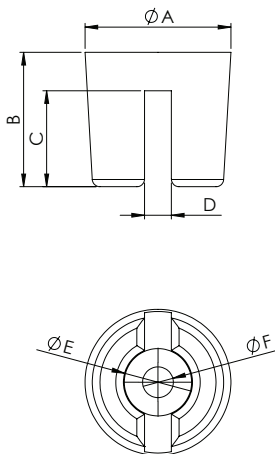
SUPORTE PRATELEIRA 1/2 LUA 15X11MM COM PARAFUSO



006.03.012	Suporte Prateleira 1/2 Lua 15x11mm com Parafuso
------------	-------------------------------------------------

Material: Aço / Polímero
Acabamento: Consulte tabela de cores
Lote: 500 unidades

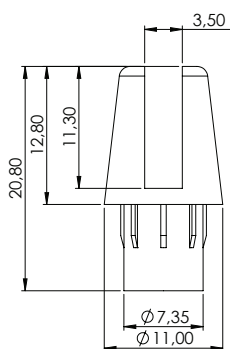
SUPORTE PITÃO PARA VIDRO SEM PINO



REFERÊNCIA	DESCRIÇÃO	A (mm)
006.03.003	Suporte Pitão para Vidro sem Pino 4mm	3,5
006.03.004	Suporte Pitão para Vidro sem Pino 6mm	5,5

Material: Polímero
Acabamento: Consulte tabela de cores
Lote: 1000 unidades

SUPORTE PLÁSTICO PARA VIDRO 5MM



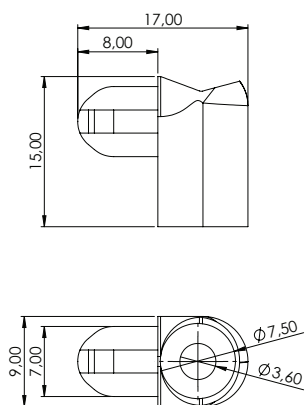
006.03.005	Suporte Plástico para Vidro 5mm
------------	---------------------------------

Material: Polímero

Acabamento: Consulte tabela de cores

Lote: 1000 unidades

SUPORTE PRATELEIRA 15X09MM



006.03.013	Suporte Prateleira 15x09mm
------------	----------------------------

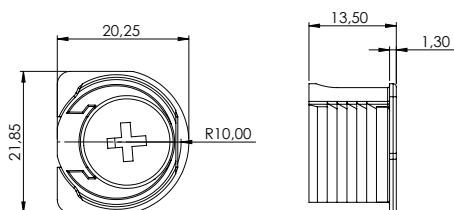
Material: Polímero

Acabamento: Consulte tabela de cores

Lote: 1000 unidades

DISPOSITIVOS DE MONTAGEM

DISPOSITIVO DE MONTAGEM VB35 SIMPLES 15MM COM PARAFUSO



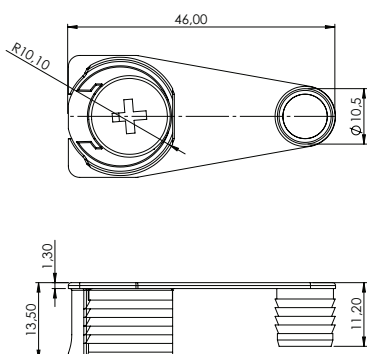
006.03.038 Dispositivo de Montagem VB35 Simples 15mm com Parafuso

Material: Zamac (dispositivo) / Aço (parafuso)

Acabamento: Niquelado

Lote: 1000 unidades

DISPOSITIVO DE MONTAGEM VB36 DUPLO 15MM COM PARAFUSO



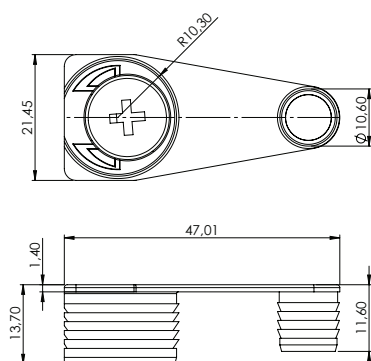
006.03.039 Dispositivo de Montagem VB36 Duplo 15mm com Parafuso

Material: Zamac (dispositivo) / Aço (parafuso)

Acabamento: Niquelado

Lote: 1000 unidades

DISPOSITIVO DE MONTAGEM PLÁSTICO VB36 DUPLO 15MM COM PARAFUSO



006.03.040 Dispositivo de Montagem Plástico VB36 Duplo 15mm com Parafuso

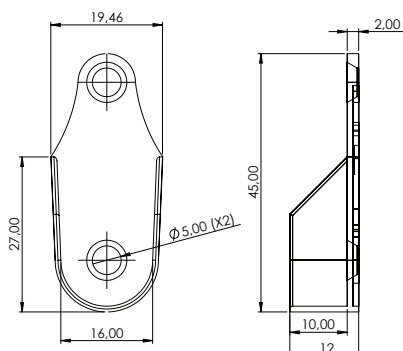
Material: Polímero (dispositivo) / Aço (parafuso)

Acabamento: Branco / Cinza / Marrom / Preto

Lote: 1000 unidades

SUPORTES DE CABIDEIRO

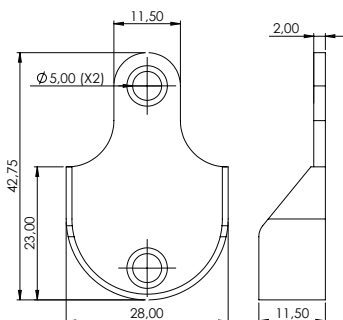
SUPORTE CABIDEIRO OBLONGO ZAMAC



006.01.024	Suporte Cabideiro Oblongo Zamac
------------	---------------------------------

Material: Zamac
Acabamento: Cromado
Lote: 100 unidades

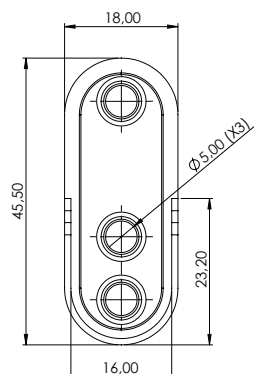
SUPORTE CABIDEIRO REDONDO ZAMAC



006.01.027	Suporte Cabideiro Redondo zamac
------------	---------------------------------

Material: Zamac
Acabamento: Cromado
Lote: 100 unidades

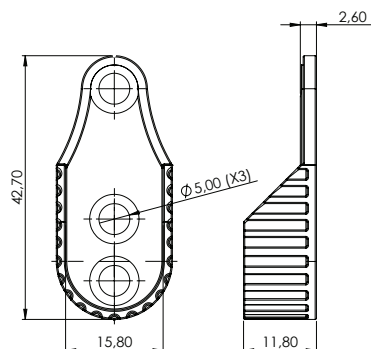
SUPORTE CABIDEIRO OBLONGO AÇO



006.01.025	Suporte Cabideiro Oblongo Aço
------------	-------------------------------

Material: Aço
Acabamento: Niquelado
Lote: 1000 unidades

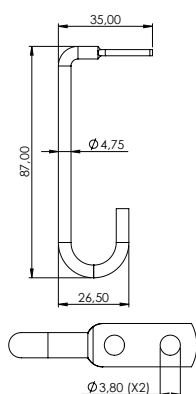
SUPORTE CABIDEIRO OBLONGO ESTRIADO



006.01.033	Supporte Cabideiro Oblongo Estriado
------------	-------------------------------------

Material: Zamac
Acabamento: Niquelado
Lote: 1000 unidades

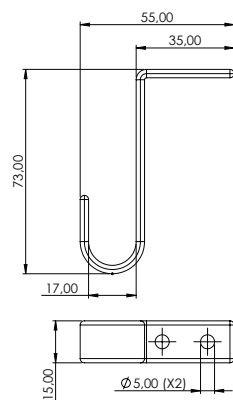
SUPORTE CABIDEIRO OBLONGO CENTRAL 5MM



006.01.015	Supporte Cabideiro Oblongo Central 5mm
------------	----------------------------------------

Material: Aço
Acabamento: Cromado
Lote: 100 unidades

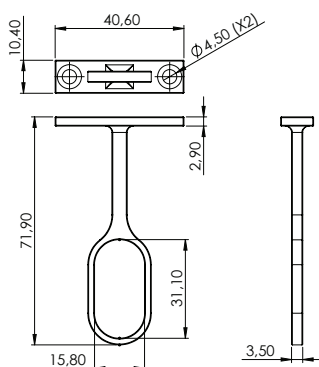
SUPORTE CABIDEIRO OBLONGO CENTRAL 15MM



006.01.010	Supporte Cabideiro Oblongo Central 15mm
------------	-----------------------------------------

Material: Aço
Acabamento: Zincado Branco
Lote: 100 unidades

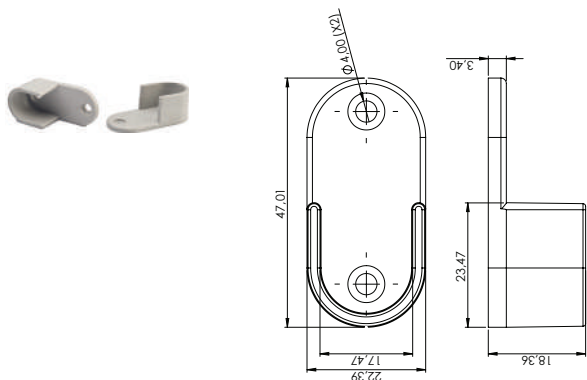
SUPORTE CABIDEIRO OBLONGO AÉREO CENTRAL



006.01.032	Supporte Cabideiro Oblongo Aéreo Central
------------	------------------------------------------

Material: Zamac
Acabamento: Niquelado
Lote: 1000 unidades

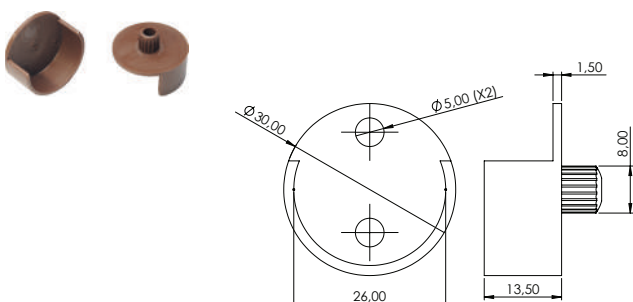
SUPORTE CABIDEIRO OBLONGO PLÁSTICO



006.01.026	Suporte Cabideiro Oblongo Plástico
------------	------------------------------------

Material: Polímero
Acabamento: Consulte tabela de cores
Lote: 500 unidades

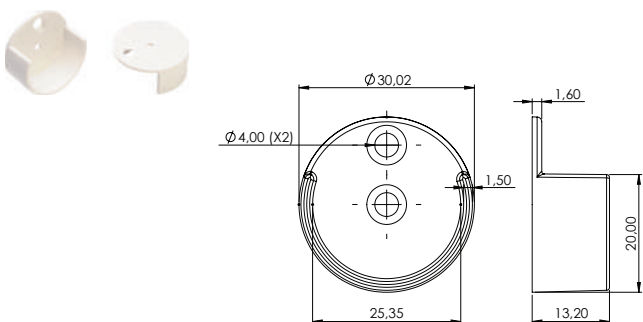
SUPORTE CABIDEIRO MC COM PINO 8MM



006.01.002	Suporte Cabideiro MC Com Pino 8mm
------------	-----------------------------------

Material: Polímero
Acabamento: Consulte tabela de cores
Lote: 500 unidades

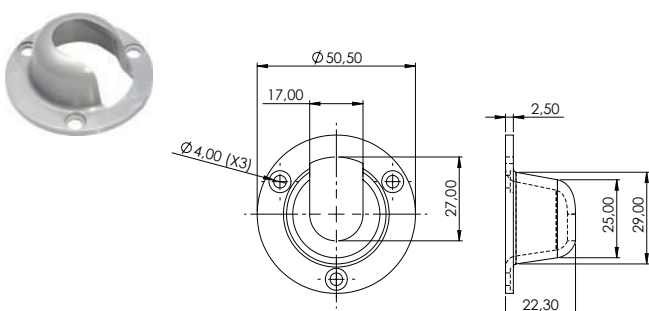
SUPORTE CABIDEIRO MC SEM PINO



006.01.003	Suporte Cabideiro MC Sem Pino
------------	-------------------------------

Material: Polímero
Acabamento: Consulte tabela de cores
Lote: 500 unidades

SUPORTE CABIDEIRO OBLONGO 3 FUROS



006.01.004	Suporte Cabideiro Oblongo 3 Furos
------------	-----------------------------------

006.01.005	Suporte Cabideiro Oblongo 3 Furos Cromado
------------	-------------------------------------------

Material: Polímero
Acabamento: Consulte tabela de cores / Cromado
Lote: 500 unidades

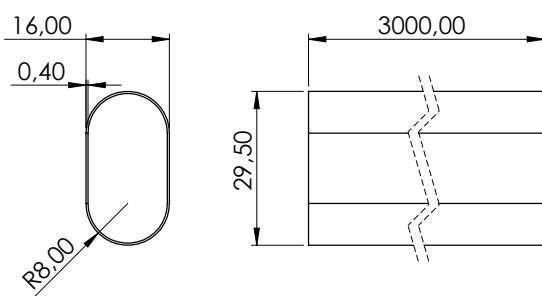
TUBOS

TUBO CABIDEIRO OBLONGO 3 METROS



002.13.001	Tubo Cabideiro Oblongo 3 metros
------------	---------------------------------

Material: Aço
Acabamento: Cromado
Lote: 10 unidades

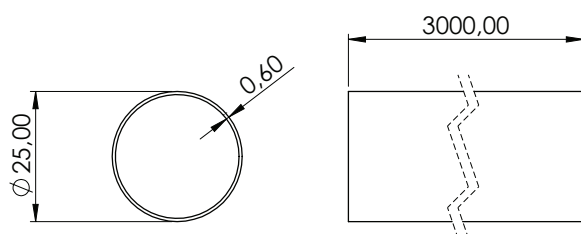


TUBO CABIDEIRO REDONDO 3 METROS



002.13.005	Tubo Cabideiro Redondo 3 metros
------------	---------------------------------

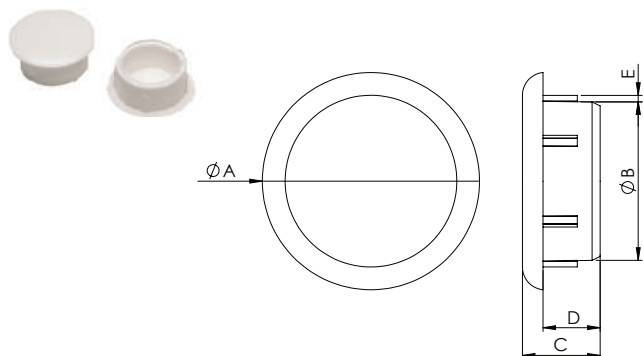
Material: Aço
Acabamento: Cromado
Lote: 10 unidades



Acabamentos

TAPA FUROS

TAPA FURO 05MM CRUZ



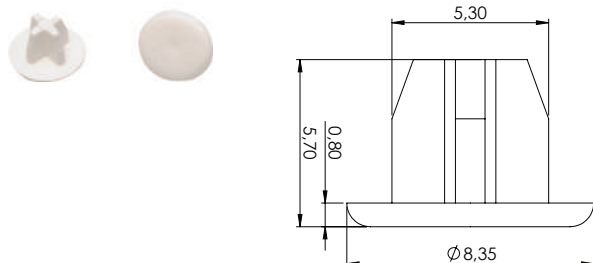
REFERÊNCIA	DESCRIÇÃO	A (mm)	B (mm)	C (mm)	D (mm)	E (mm)
007.03.001	Tapa Furo 05mm	8	4,8	4,6	3,6	0,2
007.03.003	Tapa Furo 06mm	8,8	7,8	5,7	4,8	0,2
007.03.004	Tapa Furo 07,5mm	8,35	5,3	5,7	4,9	
007.03.005	Tapa Furo 08mm	10	8,7	5,7	4,8	0,2
007.03.006	Tapa Furo 09,5mm	13	9,5	7,5	6,5	
007.03.007	Tapa Furo 10mm	12	9,8	6	4,9	0,2
007.03.008	Tapa Furo 12mm	15	11,5	7,2	5,6	0,4
007.03.009	Tapa Furo 15mm	19,5	14	5,7	4,7	0,8
007.03.010	Tapa Furo 15mm Borda Baixa	17,6	14,4	3,3	2,3	0,4

Material: Polímero

Acabamento: Consulte tabela de cores

Lote: 1000 unidades

TAPA FURO 05MM CRUZ



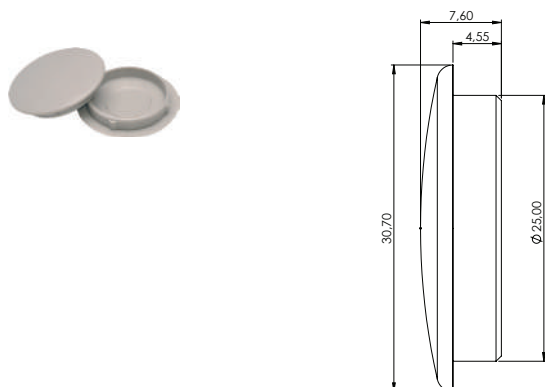
007.03.002	Tapa Furo 05mm Cruz
------------	---------------------

Material: Polímero

Acabamento: Consulte tabela de cores

Lote: 1000 unidades

TAPA FURO 25MM



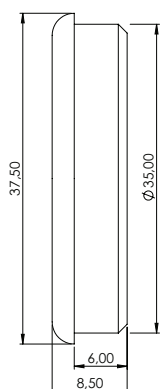
007.03.011	Tapa Furo 25mm
------------	----------------

Material: Polímero

Acabamento: Consulte tabela de cores

Lote: 1000 unidades

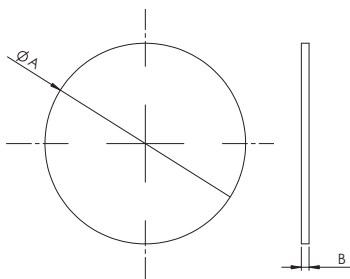
TAPA FURO 35MM



007.03.012	Tapa Furo 35mm
------------	----------------

Material: Polímero
Acabamento: Consulte tabela de cores
Lote: 1000 unidades

TAPA FURO AUTO ADESIVO

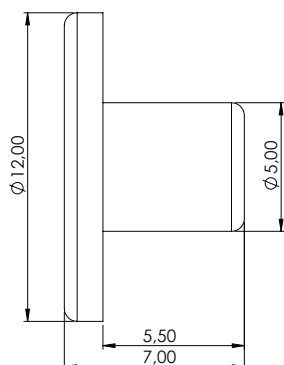


REFERÊNCIA	DESCRIÇÃO	A (mm)	B (mm)
007.03.013	Tapa Furo Auto Adesivo 13mm PVC	13	0,5
007.03.014	Tapa Furo Auto Adesivo 19mm PVC	19	0,5

Material: Polímero
Acabamento: Consulte nosso departamento de vendas
Lote: 007.03.013- 2025 unidades 007.03.014- 1008 unidades

TAMPAS

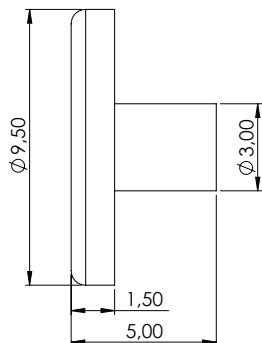
TAMPA BUCHA M6



007.02.005	Tampa Bucha M6
------------	----------------

Material: Polímero
Acabamento: Consulte tabela de cores
Lote: 1000 unidades

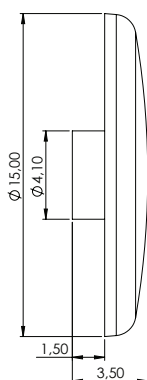
TAMPA PARAFUSO ALLEN 3X9MM



007.02.006	Tampa Parafuso Allen 3x9mm
------------	----------------------------

Material: Polímero
Acabamento: Consulte tabela de cores
Lote: 1000 unidades

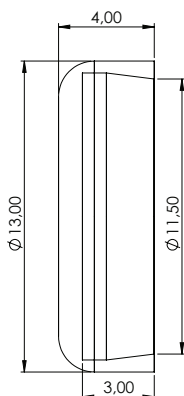
TAMPA PARAFUSO CADEIRA



007.02.007	Tampa Parafusoadeira
------------	----------------------

Material: Polímero
Acabamento: Consulte tabela de cores
Lote: 1000 unidades

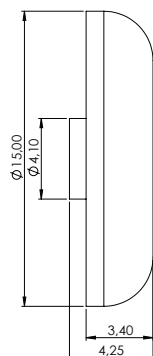
TAMPA PARAFUSO CPL 13MM



007.02.008	Tampa Parafuso CPL 13mm
------------	-------------------------

Material: Polímero
Acabamento: Consulte tabela de cores
Lote: 1000 unidades

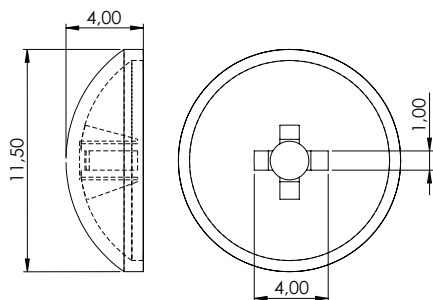
TAMPA PARAFUSO CPL COM PINO 13MM



007.02.009	Tampa Parafuso CPL com Pino 13mm
------------	----------------------------------

Material: Polímero
Acabamento: Consulte tabela de cores
Lote: 1000 unidades

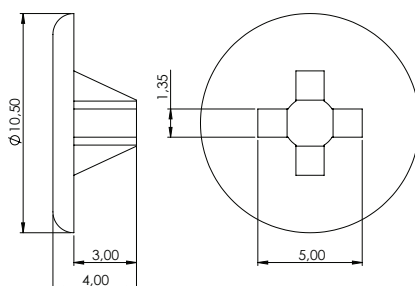
TAMPA PARAFUSO FIXER



007.02.010	Tampa Parafuso Fixer
------------	----------------------

Material: Polímero
Acabamento: Consulte tabela de cores
Lote: 1000 unidades

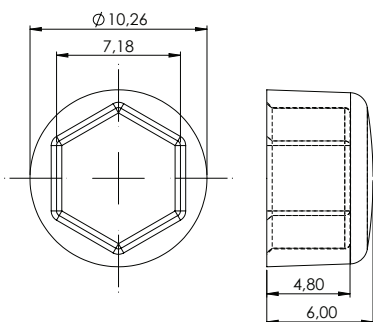
TAMPA PARAFUSO SOBERBO 1/4



007.02.011	Tampa Parafuso Soberbo 1/4
------------	----------------------------

Material: Polímero
Acabamento: Consulte tabela de cores
Lote: 1000 unidades

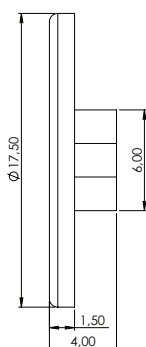
TAMPA PORCA M4



007.02.012	Tampa Porca M4
------------	----------------

Material: Polímero
Acabamento: Consulte tabela de cores
Lote: 1000 unidades

TAMPA SASFIX CRUZ



007.02.015	Tampa Sasfix Cruz
------------	-------------------

Material: Polímero
Acabamento: Consulte tabela de cores
Lote: 1000 unidades

TAMPA SASFIX EVOLUTION

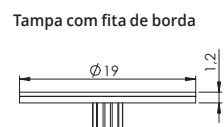
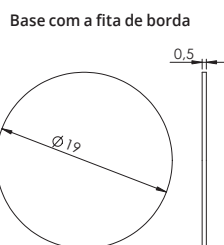
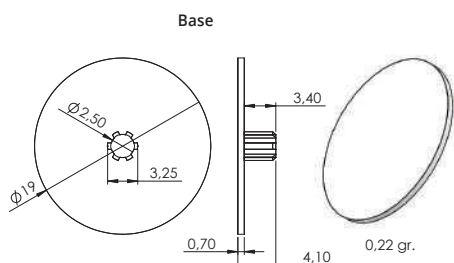


007.02.016 Tampa Sasfix Evolution

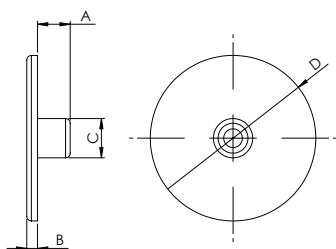
Material: Polímero

Acabamento: Consulte nosso departamento de vendas

Lote: Consulte nosso departamento de vendas



TAMPA SASFIX



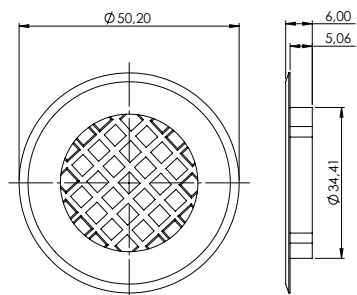
REFERÊNCIA	DESCRIÇÃO	A (mm)	B (mm)	C (mm)	D (mm)
007.02.017	Tampa Sasfix Pino	3,35	1,15	3,25	17,5
007.02.018	Tampa Sasfix Rastex	3,5	1,15	4,2	17,5
007.02.019	Tampa Sasfix Rastex Pino Longo	6	1	4,2	17,5

Material: Polímero

Acabamento: Consulte tabela de cores

Lote: 1000 unidades

TAMPA RESPIRO 35MM



007.02.013 Tampa Respiro 35mm

007.02.014 Tampa Respiro 35mm Cromada

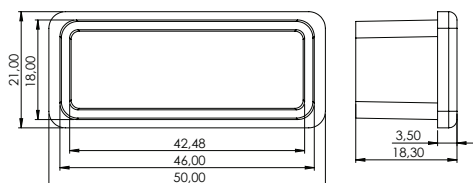
Material: Polímero

Acabamento: Consulte tabela de cores / Cromado

Lote: 500 unidades

PONTEIRAS

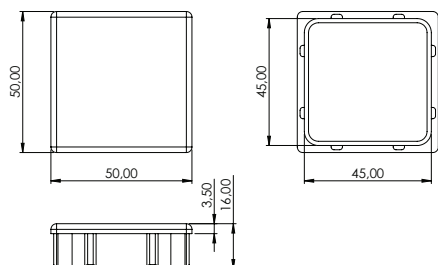
PONTEIRA INTERNA 20X50MM



007.01.001	Ponteira Interna 20x50mm
------------	--------------------------

Material: Polímero
Acabamento: Consulte tabela de cores
Lote: 200 unidades

PONTEIRA INTERNA 50X50MM



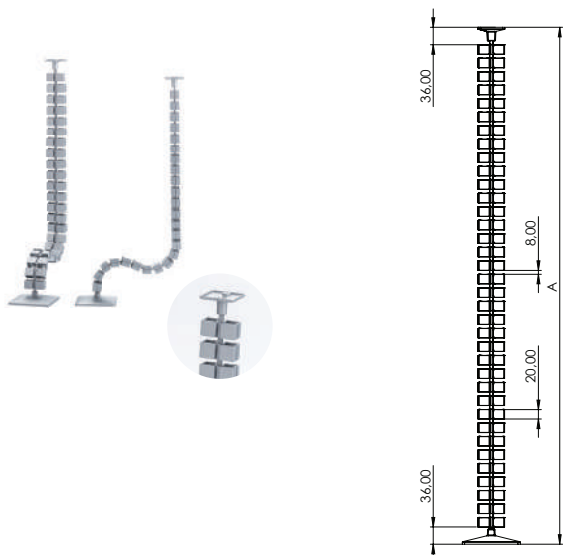
007.01.002	Ponteira Interna 50x50mm
------------	--------------------------

Material: Polímero
Acabamento: Consulte tabela de cores
Lote: 200 unidades

Organizadores de Cabos

PASSA CABOS

CORRENTE PASSA CABO PARA MESAS KUBA 1

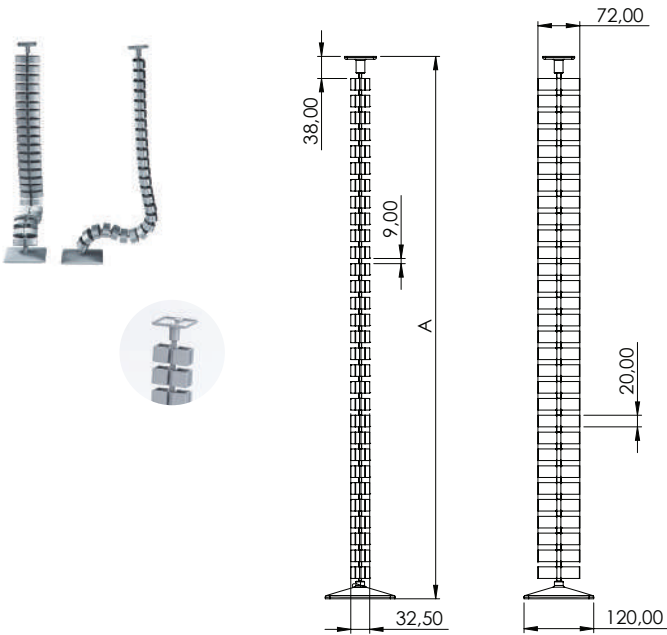


REFERÊNCIA	DESCRIÇÃO	A (mm)	Quantidade de elos
003.01.001	Corrente Passa Cabo para Mesas Kuba 1	1000	34

Material: Aço / Polímero
Acabamento: Aluminizado Kuba, Preto
Lote: 1 unidade

Para outros acabamentos, consulte o lote mínimo com nosso departamento de vendas.

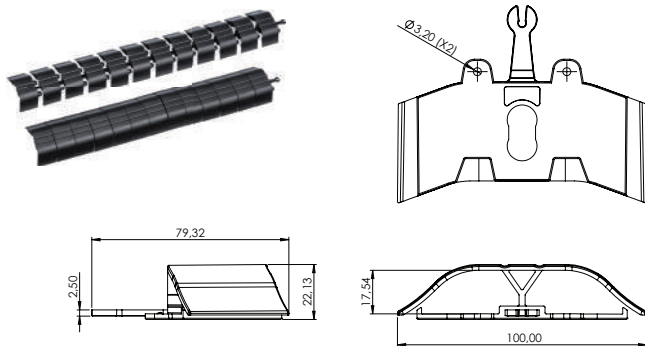
CORRENTE PASSA CABO PARA MESAS KUBA 2



REFERÊNCIA	DESCRIÇÃO	A (mm)	Quantidade de elos
003.01.002	Corrente Passa Cabo para Mesas Kuba 2	935	30

Material: Aço / Polímero
Acabamento: Aluminizado Kuba, Preto
Lote: 1 unidade

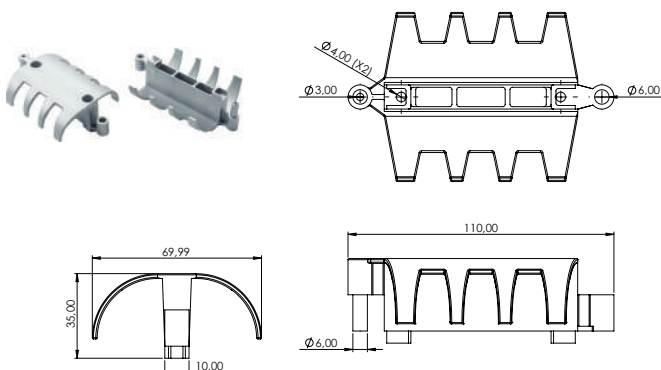
CORRENTE PASSA CABOS PARA SOLO KUBA FLOOR



003.01.003	Corrente Passa Cabos para Solo Kuba Floor
------------	-------------------------------------------

Material: Polímero
Acabamento: Aluminizado Kuba, Preto
Lote: 1 unidade (25 elos)

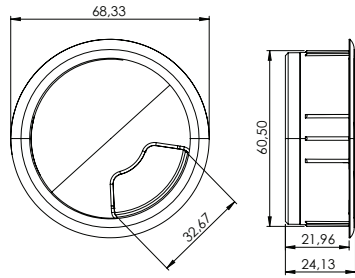
GUIA PARA CABEAMENTO DE MESA MODULAR



003.01.004	Guia para Cabeamento de Mesa Modular
------------	--------------------------------------

Material: Polímero
Acabamento: Aluminizado Kuba
Lote: 1 unidade (10 elos)

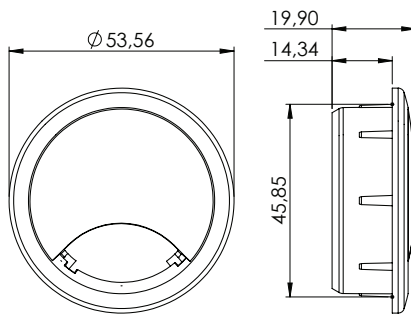
PASSA FIO 4 ESTÁGIOS



003.02.001	Passa Fio 4 Estágios 68x24mm
003.02.002	Passa Fio 4 Estágios 68x24mm Revestido

Material: Polímero
Acabamento: Consulte tabela de cores / Cromado
Lote: 100 unidades

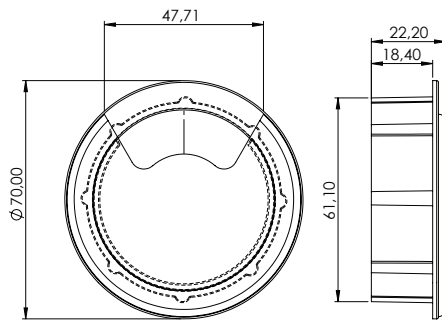
PASSA FIO 46MM



003.02.003	Passa Fio 46mm
------------	----------------

Material: Polímero
Acabamento: Consulte tabela de cores
Lote: 100 unidades

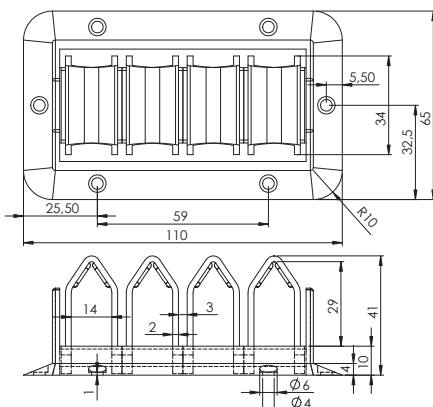
PASSA FIO 60X18MM



003.02.004	Passa Fio 60x18mm
003.02.005	Passa Fio 60x18mm Revestido

Material: Polímero
Acabamento: Consulte tabela de cores / Cromado
Lote: 100 unidades

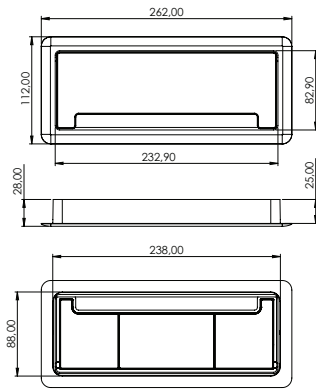
SUPOORTE DE CABOS COM 4 VÃOS



003.03.001	Suporte de Cabos com 4 Vãos
------------	-----------------------------

Material: Polímero
Acabamento: Aluminizado Kuba, Branco, Preto
Lote: 1 unidade

TAMPA PASSA CABOS 240X90MM



003.04.001

Tampa Passa Cabos 240x90mm

Material: Polímero ABS

Acabamento: Preto / Branco / Cinza

Lote: 50 unidades

Composição: integra na embalagem 2 parafusos cabeça chata 4x14



02
PRETO



192
CINZA 130



66
GRAFITE



87
CINZA
PLATINUM



03
ALUMINIZADO
ESCURO



65
ALUMINIZADO
CLARO



95
AZUL CLARO



86
CINZA POLAR



63
CINZA CRISTAL



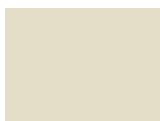
64
CINZA



107
RETÍCULA
NOVO



56
CINZA
ARGILA



62
OVO



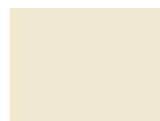
116
MARFIM
ESVERDEADO



04
MADEIRA
CLARA



76
MARFIM
AMARELO



55
BEGE
ANTIGO



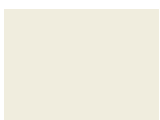
81
BEGE
BE



68
IVORY



84
LATTE



85
BRANCO
EURO



01
BRANCO



36
NATURA



109
ROVERE
NATURALE



58
HAYA



61
OCRE



57
FAGGIO



79
NOCE
MELAMINICO



309
CARAMELO
BE



39
NOCE



60
NOGUEIRA



37
CEREJEIRA



73
MEL



96
CARVALHO



91
ACACIA



70
CAPRICE



90
IMBUIA



115
GRIS



191
BEGE
JACARANDA



101
LASSEN



80
CHOCOLATE
BE



92
AMATO



89
MARROM
RD



83
NOGAL



77
TELHA



88
MARROM
BE



82
MOGNO



43
PEPPER



111
WENGUE



74
MALAGA



59
MARROM



78
TABACO




165
ROVERE
GRIGGIO

SAS

AS CORES DOS PRODUTOS PODEM APRESENTAR
VARIÇÃO DE TONALIDADE QUANDO
COMPARADAS A TABELA DE CORES.

CONSULTE O SETOR COMERCIAL PARA MAIS
INFORMAÇÕES.

SAS

 (54) 3297.6600

 sasplastic.com.br

    SasPlastic