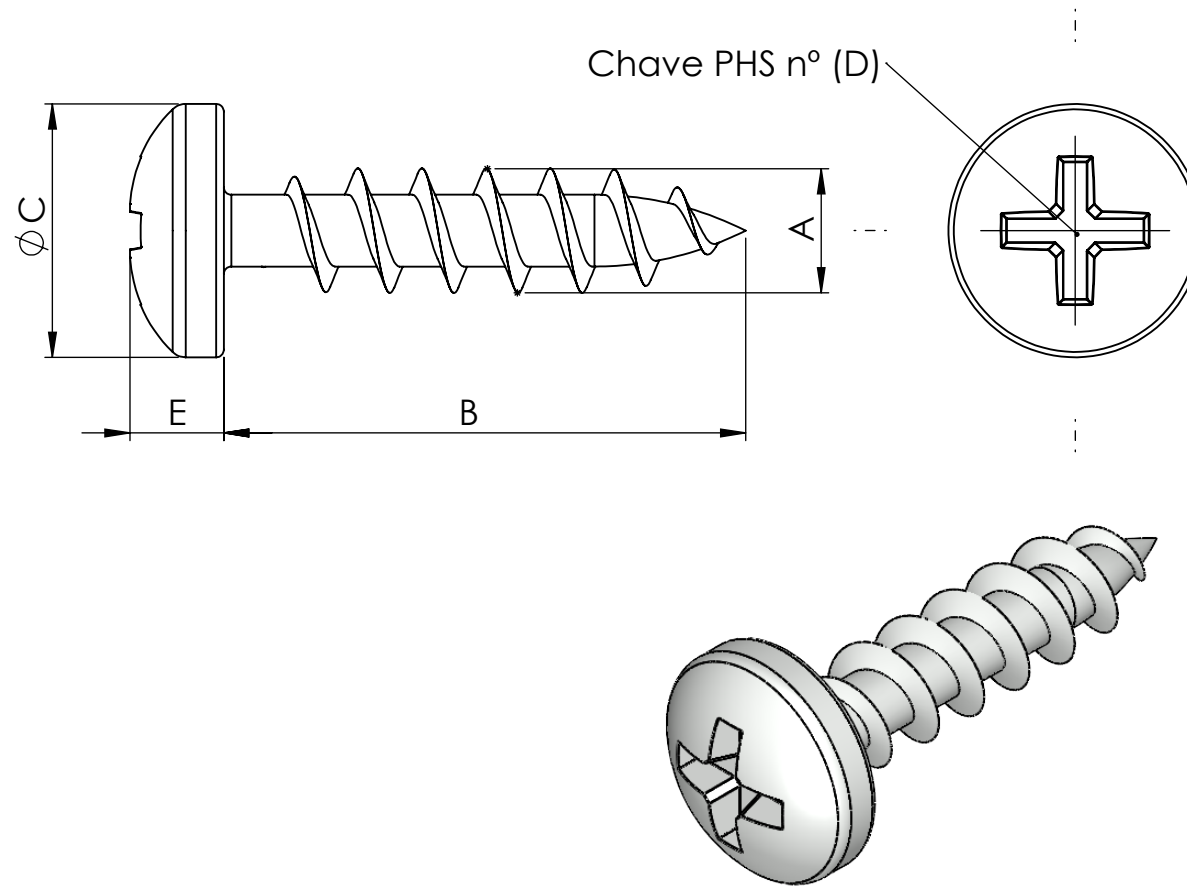



CÓDIGO	DESCRIÇÃO	A [mm]	B [mm]	C [mm] máx.	D [mm]	E [mm]
26171	PARAFUSO AUTO ATARRAXANTE PHS PN 4,8X50MM ZB SAS PLASTIC	4,80	50,00	9,50	2	3,60
26170	PARAFUSO AUTO ATARRAXANTE PHS PN 5,5X50MM ZB SAS PLASTIC	5,50	50,00	10,80	3	4,00



Desenhista: <b>Lucas Balbinot</b>		Material: <b>AÇO BAIXO CARBONO</b>	
Aprovação: _____		Data: __/__/__	Acabamento: <b>ZB</b> Peso(g): _____
	Descrição: PARAFUSO AUTO ATARRAXANTE PHS PN		Data: <b>05/05/2023</b>
	Código:		Revisão: <b>00</b>
	Ferramental:		Escala: <b>5:1</b>
	Tolerância (mm): Geral ±0.25 Furo ±0.1 Ângulo ±0.1		Medidas: <b>mm</b> Pg. <b>1/1</b>