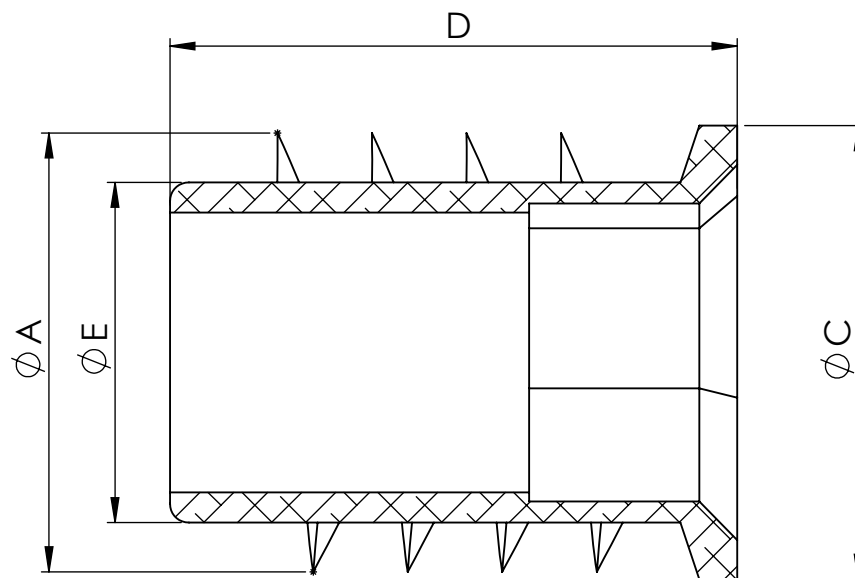
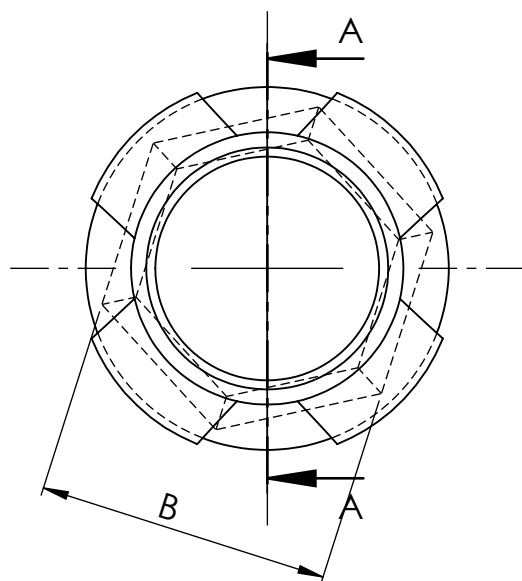



CÓDIGO	DESCRIÇÃO	A	B	C	D	E	Peso (g)
1922	BUCHA AMERICANA M6X10mm	10,5	6	12,7	10,4	8,6	2,4
21656	BUCHA AMERICANA 5/16"X19mm	12,5	8	14,5	19	9	4,20
21657	BUCHA AMERICANA 1/4"X20mm	11	6	12	20	7,5	3,36
21658	BUCHA AMERICANA 1/4"X13mm	11	6	12	13	7,5	3,00
21659	BUCHA AMERICANA 5/16"X17mm	12,5	8	14,3	17,3	10,0	4,32
21660	BUCHA AMERICANA M6X13mm	11	6	12	13	7,5	2,30
21661	BUCHA AMERICANA 5/16"X25mm	12,5	8	14,5	25	9	5,26
21662	BUCHA AMERICANA 3/8X25mm	14,5	10	16,3	25	12	8,10
21663	BUCHA AMERICANA M8X25mm	12,5	8	14,5	25	9	5,30
24651	BUCHA AMERICANA M6X20mm	11	6	12,0	20	7,5	3,60
24652	BUCHA AMERICANA M8X20mm	13,0	8	14,5	20	9	4,60



SEÇÃO A-A

Desenhista: LUCAS BALBINOT	Material: ZAMAC	
Aprovação: _____	Data: __/__/__	
Acabamento: FOSCO	Peso(g): _____	
	Descrição: BUCHA AMERICANA	Data: 13/07/2023
	Código: VER TABELA	Revisão: 02
	Ferramental:	Escala: 4:1
	Tolerância (mm): Geral ± 0.25 Furo ± 0.1 Ângulo ± 0.1	Medidas: mm