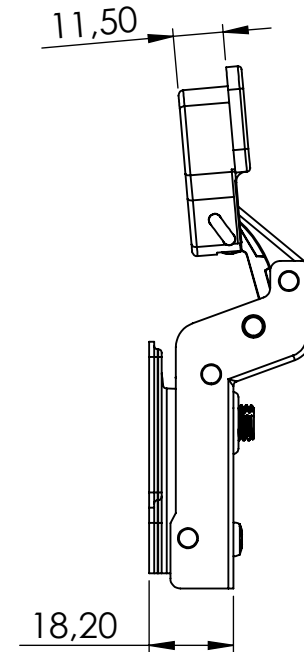
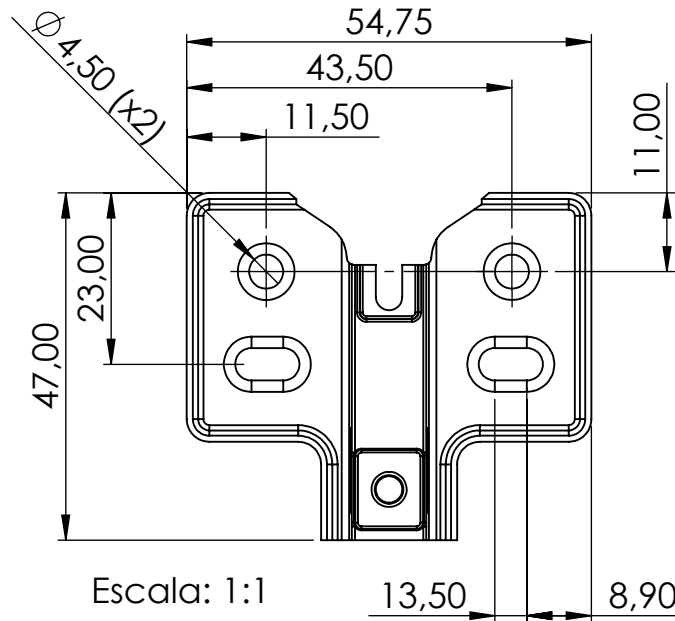


Escala: 1:1,5

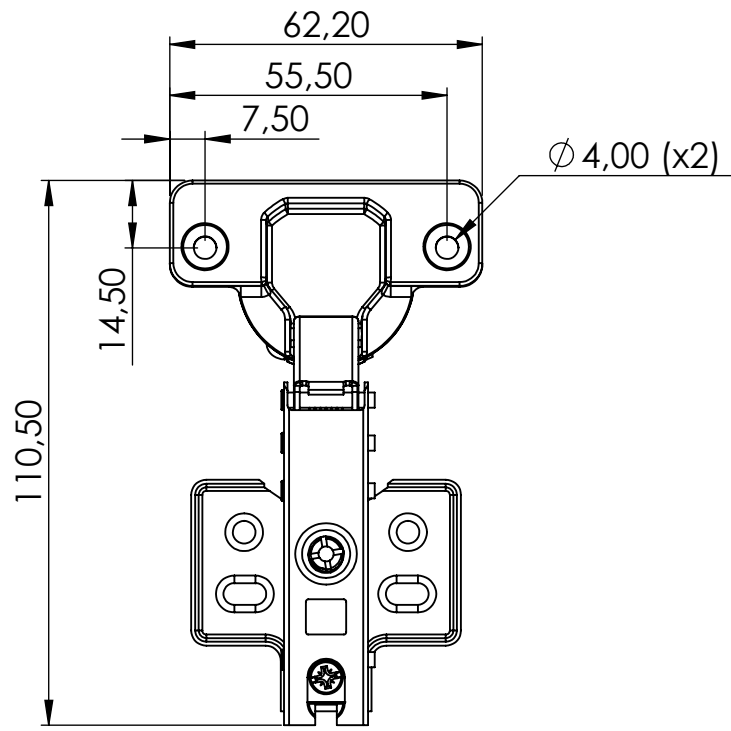


Escala: 1:1,5

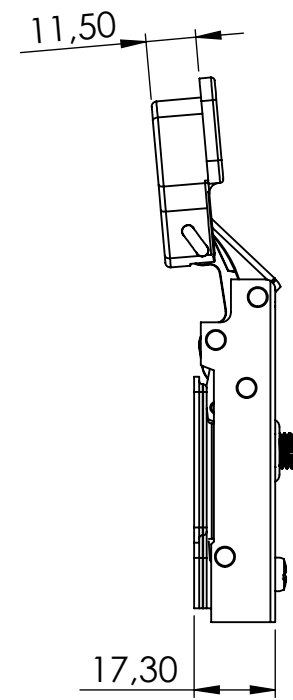


Escala: 1:1

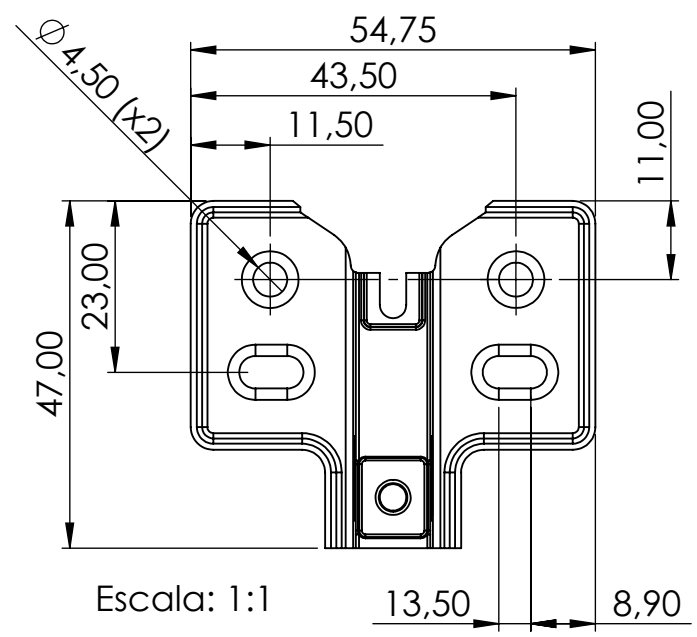
Desenhista: Lucas Balbinot		Material:	
Aprovação: _____		Acabamento: _____	
Data: __/__/__		Peso(g): _____	
SAS	Descrição: DOBRADIÇA 35MM INOX SUPER CURVA COM PISTÃO CALÇO FIXO		Data: 24/01/2025
	Código: 001.10.006		Revisão: 00
	Ferramental:		Escala:
	Tolerância (mm): Geral ±0.25 Furo ±0.1 Ângulo ±0.1		Medidas: mm
			Pg. 1/1



Escala: 1:1,5



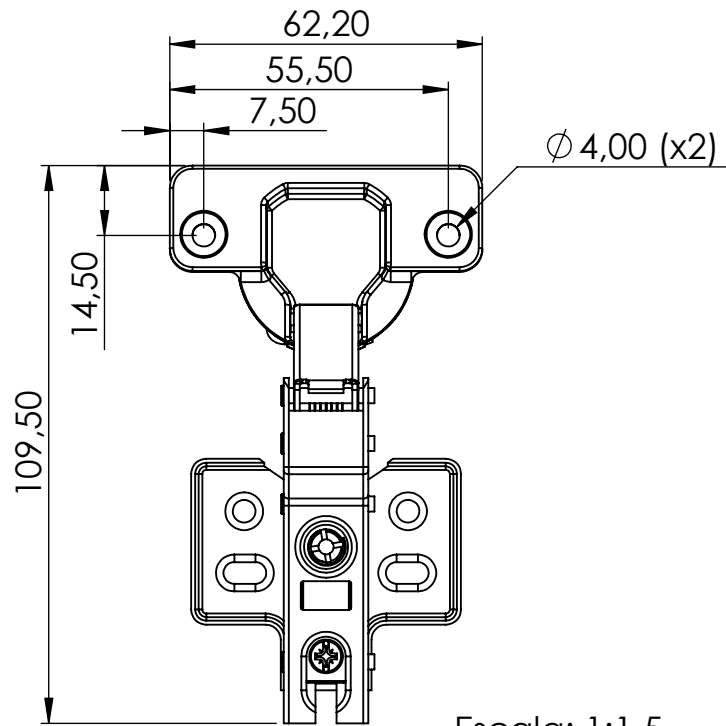
Escala: 1:1,5



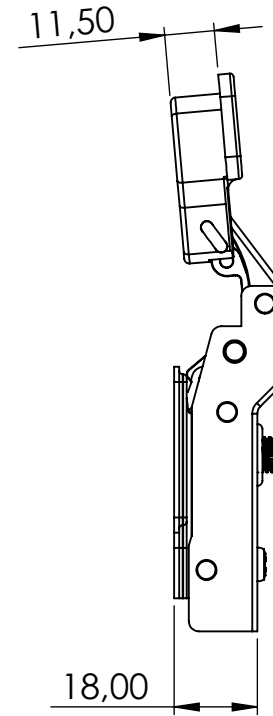
Escala: 1:1

13,50 8,90

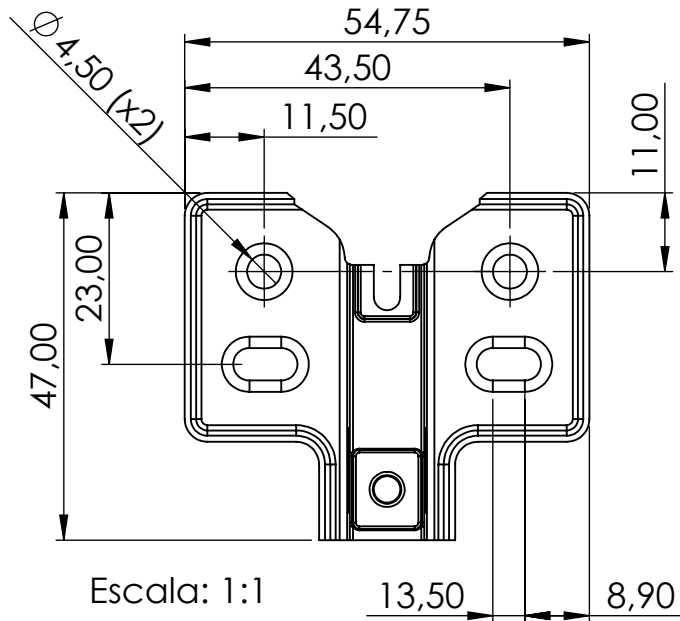
Desenhista: Lucas Balbinot		Material:	
Aprovação:		Data: __/__/__	Acabamento:
		Descrição: DOBRADIÇA 35MM INOX RETA COM PISTÃO CALÇO FIXO	Data: 24/01/2025
		Código: 001.10.005	Revisão: 00
		Ferramental:	Escala:
		Tolerância (mm): Geral ±0.25 Furo ±0.1 Ângulo ±0.1	Medidas: mm



Escala: 1:1,5



Escala: 1:1,5



Escala: 1:1

Desenhista: Lucas Balbinot		Material:	
Aprovação:		Data: <u> </u> / <u> </u> / <u> </u>	Acabamento:
		Descrição: DOBRADIÇA 35MM INOX CURVA COM PISTÃO CALÇO FIXO	Data: 24/01/2025
		Código: 001.10.004	Revisão: 00
		Ferramental:	Escala:
		Tolerância (mm): Geral ±0.25 Furo ±0.1 Ângulo ±0.1	Medidas: mm
			Pg. 1/1