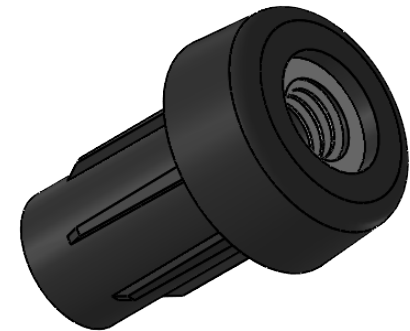



SEÇÃO A-A



Desenhista: Rodrigo		Material: PP/metálica	
Aprovação: _____		Data: __/__/__	Acabamento: Fosco Peso(g): 3,7
	Descrição: Bucha Plástica 1/4 preta rosca metálica		Data: 11/03/2020
	Código: 5121		Revisão: 00
	Ferramental:		Escala: 2:1
	Tolerância (mm): Geral ± 0.25 Furo ± 0.1 Ângulo ± 0.1		Medidas: mm Pg. 1/1