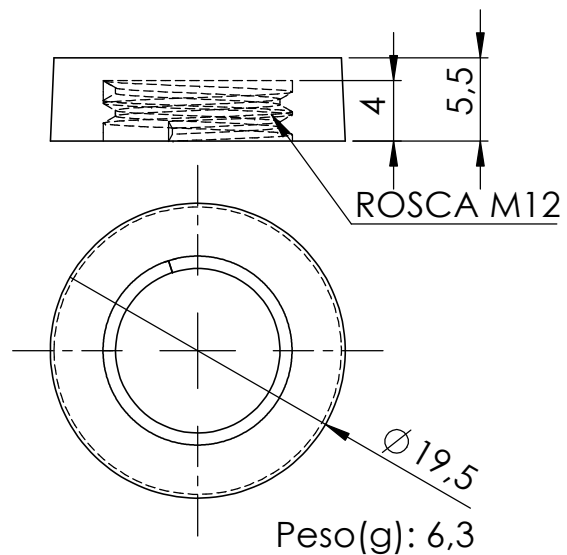
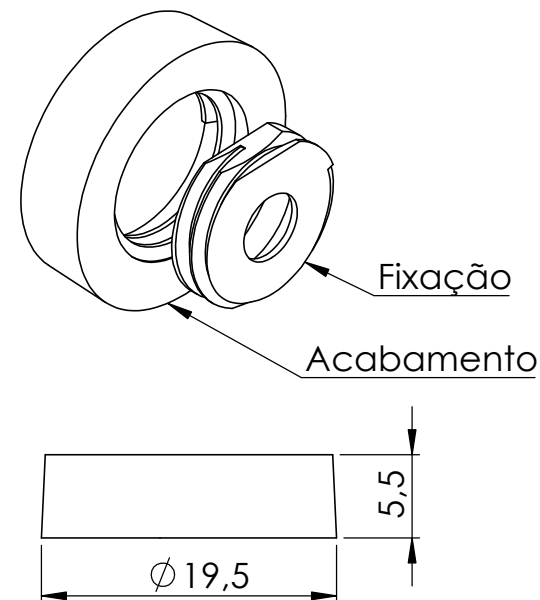


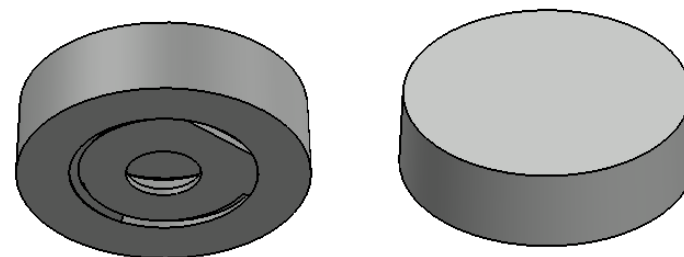
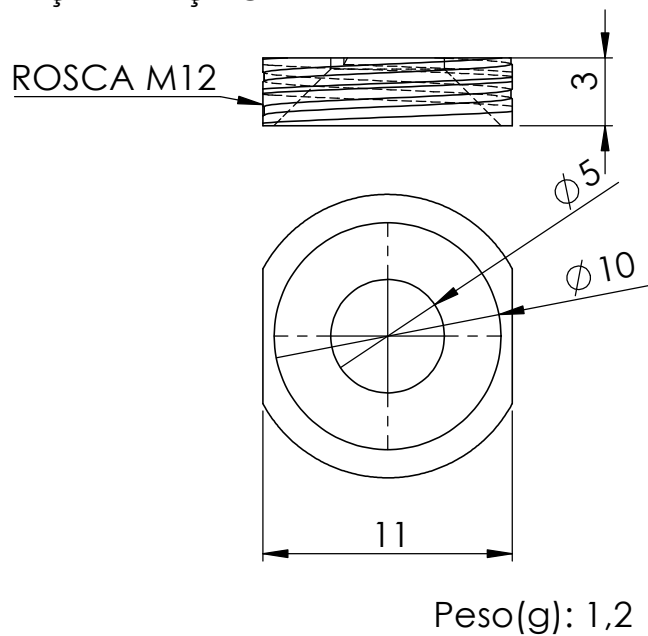
PEÇA ACABAMENTO




MONTAGEM



PEÇA FIXAÇÃO



Desenhista: <b>Rodrigo</b>		Material: <b>ZAMAC</b>	
Aprovação:	Data: __/__/__	Acabamento: <b>CROMADO</b>	Peso(g): <b>7,5</b>
	Descrição: <b>ACABAMENTO ESPELHO CAB. CHATA CROMADO</b>	Data: <b>03/04/2020</b>	
	Código: <b>3476</b>	Revisão: <b>00</b>	
	Ferramental:	Escala: <b>3:1</b>	
	Tolerância (mm): Geral ±0.25 Furo ±0.1 Ângulo ±0.1	Medidas: <b>mm</b>	